

Čerpadla HCP Typ GF



ORIGINÁLNÍ NÁVOD K POUŽÍVÁNÍ PROVOZNÍ A MONTÁŽNÍ PŘEDPIS

Verze 1.19 vydaná 12.1.2022

Čerpejte odpadní vodu a kaly čerpadly



Děkujeme Vám, že jste si zakoupili tento výrobek a žádáme Vás před uvedením do provozu o přečtení tohoto návodu.

OBSAH:	str.
1.0 VŠEOBECNÉ POKYNY	2
1.1 Použití	2
1.2 Specifikace	2
2.0 BEZPEČNOST	3
2.1 Zbytková rizika	3
2.1 Souhrn důležitých upozornění	3
3.0 TECHNICKÉ ÚDAJE	4
4.0 TECHNICKÝ POPIS ČERPADEL	4
4.1 Výrobní štítek	5
4.2 Řez čerpadlem	6
4.3 Doprava, manipulace a skladování	6
5.0 PŘIPOJENÍ K ELEKTRICKÉ SÍTI	7
5.1 Všeobecně	7
5.2 Zapojení čerpadla	8
5.3 Uvedení do provozu	9
5.4 Provoz a obsluha elektrických zařízení	9
5.5 Údržba elektrických zařízení	10
6.0 INSTALACE ČERPADLA	10
6.1 Všeobecné požadavky	10
6.2 Příprava čerpadla k uvedení do provozu, montáž čerpadla a spouštěcího zařízení	10
6.3 Kontrola mechanického stavu	13
7.0 PROVOZ, ÚDRŽBA A OPRAVY	14
7.1 Všeobecně	14
7.2 Kontrola čerpadla a olejové náplně	14
7.3 Servis, opravy, náhradní díly	15
7.4 Řez čerpadlem - pozice	16
7.5 Servisní střediska a sběrný oprav	17
7.6 Zpětný odběr, likvidace čerpadla, nakládání s odpadem	18
8.0 OBSAH DODÁVKY	18
9.0 PROVOZNÍ PORUCHY, JEJICH PŘÍČINY A ODSTRANĚNÍ	19
10.0 ZÁRUKA	20
11.0 PROHLÁŠENÍ O SHODĚ	21
ZÁRUČNÍ LIST	

Tento návod platí pro ponorná kalová čerpadla typové řady GF. V tomto návodu jsou uvedeny pokyny nezbytné pro správné provozování, obsluhu, údržbu, bezpečnost provozu apod.

Nedovolené zásahy do čerpadla, event. nesplnění požadovaných pokynů má za následek ztrátu záruky.

Manipulujte s čerpadlem opatrně. Zkontrolujte, jestli dodané položky odpovídají dodacímu listu a ujistěte se, že jste obdrželi všechny součásti zařízení. Provéřte, zda nedošlo k poškození při přepravě. Pokud zjistíte závadu, ihned s dopravcem zaevidujte příslušné poškození.

1.0 VŠEOBECNÉ POKYNY

1.1 POUŽITÍ

Přenosná ponorná čerpadla řady GF vybavená řezacím zařízením jsou určena k čerpání odpadních vod s obsahem dlouhovláknitých látek a předmětů jako jsou zdravotní a hygienické vložky, tampony, plastové sáčky, tkaniny a pleny na jedno použití.

Při použití na čerpání odpadních vod obsahujících látky abrazivního charakteru dojde k rychlému opotřebení řezacího zřízení a následnému ucpání řezacího zařízení!

Maximální teplota čerpané kapaliny je 35°C. Maximální hustota čerpané kapaliny je 1100 kg/m³. Maximální ponor čerpadel je 10 m při hustotě kapaliny 1000 kg/m³. Skutečný ponor čerpadla je vždy minimálně o 1 m menší než délka přívodního kabelu a současně nesmí být větší než je ponor maximální.

Nacházejí velmi široké uplatnění všude tam, kde se do splaškové kanalizace dostanou i předměty, které rozdrťí řezák čerpadla. Především v komerčních objektech, průmyslových závodech, nemocnicích, činžovních i rodinných domech, rekreačních zařízeních i hotelích, kanalizačních systémech parků, systémech ležících pod úrovní gravitační kanalizace a v tlakových odpadních systémech.

Ponorné čerpací soustrojí není určeno pro čerpání hořlavín, ropných produktů a do prostředí s nebezpečím výbuchu.

Dovolený rozsah pH čerpané kapaliny je 6 až 9.

Maximální počet sepnutí u čerpadla o výkonu 5,5kW a vyšším je 5 za hodinu.

U menších výkonů 10 za hodinu.

Čerpadla jsou určena pro práci ve svislé pracovní poloze.

1.2 SPECIFIKACE

POZOR! Důkladně se seznamte se specifikacemi pro Vámi zakoupený model čerpadla. Teplota okolního vzduchu v rozsahu 0-40°C.

Čerpadlo je vybaveno doplňkovou tepelnou ochranou, která má chránit motor před přehřátím v důsledku vysoké teploty, nebo pokud dojde k mezifázové poruše při rozběhu či poklesu napětí, anebo k zablokování oběžného kola.

1.2.1. Hladina hlučnosti:

Hladina akustického tlaku A, vyzářovaného čerpadlem při použití váhového filtru A, nepřesahuje 68 dB. Nejvyšší okamžitá (špičková) hodnota akustického tlaku váženého funkcí C nepřesahuje 63 Pa (130dB vztaženo na 20 μPa). Hladina akustického výkonu nepřesahuje hodnotu 85 dB. Při měření emisí hluku, šifřícího se vzduchem ze strojního zařízení, byly dodrženy podmínky a metody v souladu s ČSN EN 809:1999, ČSN EN 12639:2000, ČSN EN ISO 3744:1996 a ČSN EN ISO 4871:1998.

2.0 BEZPEČNOST

Tento návod obsahuje pokyny, které je nutno dodržet během instalace, provozu a údržby čerpadla. Je nutné, aby si obsluha před zahájením instalace a uvedením čerpadla do provozu návod důkladně přečetla. Je rovněž nutné, aby návod byl v místě instalace čerpadla neustále k dispozici. Dodržena musí být nejen všeobecná bezpečnostní pravidla, ale také specifické bezpečnostní pokyny uvedené dále.

V návodu jsou použity následující symboly:



- riziko ohrožení bezpečnosti,



- riziko ohrožení elektrické bezpečnosti,



- riziko ohrožení bezpečného provozu a samotného čerpadla.

2.1 ZBYTKOVÁ RIZIKA

S ohledem na konstrukci čerpadel nelze zcela zamezit přístupu do prostoru řezacího zařízení čerpadla (rukou či předměty). Proto je nutné respektovat bezpečnostní upozornění uvedené v kapitolách 2.2 a 5.0, a to při jakékoli manipulaci s čerpadlem zkontrolovat jeho odpojení od elektřiny a zabránit jeho neočekávanému zapnutí. Totéž platí při pohybu obsluhy v jímce, kde je čerpadlo instalováno (např. na patním koleně).

K poranění o ostré hrany řezacího zařízení může dojít i za klidu čerpadla!

2.2 SOUHRN DŮLEŽITÝCH UPOZORNĚNÍ

kterých je nutno dbát při manipulaci, obsluze a používání čerpadel



- 2.2.1. Zapojení na napětí podle štítkových údajů.
- 2.2.2. Správný směr otáčení.
- 2.2.3. Při veškeré manipulaci, použití, zapojení, údržbě a opravách je nezbytné respektovat platné národní předpisy a normy.
- 2.2.4. Čerpadlo zvedat a spouštět za držadlo nebo za řetěz či závěs, nikoliv za přívodní kabel, kabel plovákového spínače či WD detektoru.
- 2.2.5. Při zavěšení čerpadla na lano nebo řetěz nutno zabránit otáčení, nebo otáčivému „kývání“ kolem svislé osy čerpadla. Předejde se tak případnému poškození přívodního kabelu.
- 2.2.6. Při dolévání a kontrole stavu oleje dbát, aby pod zátkami bylo vždy nepoškozené těsnění a zátky byly řádně dotaženy.
- 2.2.7. Všechny šroubové spoje musí být řádně dotaženy a zajištěny proti uvolnění.
- 2.2.8. Po několikátýdenní provozní přestávce nutno před znovuvvedením do provozu několikrát protočit oběžným kolem.
- 2.2.9. Za mrazu se nesmí nechat čerpadlo ve vodě, která by v čerpadle mimo provoz mohla zamrznout.

- 2.2.10. Zvláštní pozornost nutno věnovat stavu vývodky pro přívodní kabel a kabel plovákového spínače a při jakémkoliv poškození ji okamžitě vyměnit
- 2.2.11. Při jakémkoliv manipulaci v elektrické části čerpadla nutno předem odpojit přívod od sítě a zabránit možnosti připojení na síť omylem. Totéž platí při údržbě a seřizování rotujících částí.
- 2.2.12. Není vyloučeno malé znečištění kapaliny olejem z náplně (např. při opotřebením ucpávky).
- 2.2.13. Ponorné čerpadlo se nesmí přenášet, je-li pod napětím.
- 2.2.14. Při čerpání plaveckých bazénů nesmí být čerpadlo použito, jsou-li ve vodě lidé.
- 2.2.15. Ponorné čerpadlo není určeno pro čerpání hořlavín, ropných produktů a do prostředí s nebezpečím výbuchu.
- 2.2.16. Při připojení, kontrolách a revizích je nezbytné dodržet platné národní normy a nařízení.
- 2.2.17. U čerpadel vybavených plovákovým spínačem je nutné zajistit dostatečný prostor kolem čerpadla tak, aby nemohlo dojít k zachycení plováku na okolní předměty či stěny jímky.

3.0 TECHNICKÉ ÚDAJE

Typ	Výkon kW	Příkon kW	Výtačné hrdlo " / mm	Napětí - fáze*	Počet pólů	Dopravní výška m	Průtok m ³ /h	Jmenovitý proud A	Spouštěcí proud A	Rozměry			Hmotnost kg
										Délka mm	Šířka mm	Výška mm	
32GF21.0(F)	1,0	1,4/1,35	1 ¼"/32	1/3	2	17	3,6	6,4/2,3	27,6/13,6	249	177	555/530	27/25
32GF21.5	1,5	2,0	1 ¼"/32	3	2	23	3,6	3,4	18,7	285	203	546	32
40GF21.5	1,5	2,0	40/32	3	2	23	3,6	3,4	18,7	255	203	546	32
32GF22.2	2,2	2,95	1 ¼"/32	3	2	29	3,6	4,8	28,1	285	203	546	36
40GF22.2	2,2	2,95	40/32	3	2	29	3,6	4,8	28,1	255	203	546	36
50GF22.2	2,2	3,2	2"/50	3	2	20	12	5,3	32,2	393	226	616	44
50GF23.7	3,7	4,7	2"/50	3	2	27	12	7,8	59,7	393	226	616	47
50GF25.5	5,5	6,7	2"/50	3	2	24	24	11,4	82,7	447	279	711	73
50GF25.5H	5,5	6,7	2"/50	3	2	33	15	11,4	82,7	462	279	711	74
50GF27.5	7,5	8,8	2"/50	3	2	35	24	15,2	123,5	462	279	711	80
50GF27.5H	7,5	8,8	2"/50	3	2	46	15	15,2	123,5	462	279	711	80

* Napájecí napětí: 1F – jednofázové – 1 + N + PE230V ČSN EN 60204-1
3F – třífázové – 3 +c PE 400V

4.0 TECHNICKÝ POPIS ČERPADEL

Ponorná přenosná kalová čerpadla HCP typu GF jsou jednostupňová čerpadla s vícelopátkovým otevřeným oběžným kolem a speciálním řezacím zařízením. Kruhový nůž a těleso řezáku zabraňují ucpání hydraulického prostoru předměty jako jsou zdravotní vložky, plastové sáčky, tkaniny a utěrky na jedno použití. Tento systém zabraňuje ucpávání, slepování nebo namotávání. Řezák velmi účinně rozdrtí všechny výše uvedené předměty a tím zajistí plynulý a dlouhodobý provoz čerpadla.

Elektromotor tvoří s čerpadlem jeden celek. Rotor elektromotoru je uložen ve valivých ložiskách mazaných tukem, s hřídelem prodlouženým pro upevnění oběžného kola a řezacího zařízení. Životnost tukové náplně je shodná s životností ložisek. Mezi hydraulickou částí čerpadla a elektromotorem je olejová vana s náplní oleje, která je proti čerpané kapalině utěsněna dvojitou mechanickou ucpávkou, opatřenou těsníci plochami ze slinutých karbidů (SiC/SiC). Plochy jsou mazány a chlazeny olejem. Jako doplňkové těsnění slouží gufero.

Přívodní kabel je ze svorkovnicového prostoru vyveden vývodkou, která je ve víku svorkovnice utěsněna proti vniknutí vody. Jednotlivé kabely jsou zality speciální pryskyřicí proti vniknutí vody.



Čerpadlo je vybaveno tepelnou ochranou, která má chránit motor před přehřátím v důsledku vysoké teploty nebo pokud dojde k mezifázové poruše při rozběhu, či poklesu napětí, anebo zablokování oběžného kola.

Čerpadlo musí být provozováno s příslušným ovládacím a jisticím zařízením.

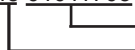
Rozměry výtlačných přírub čerpadel a spouštěcích zařízení neodpovídají ČSN/DIN a proto jsou vždy opatřeny protipřírubou s vnitřním trubkovým závitem.

4.1 VÝROBNÍ ŠTÍTEK (příklad označení pro čerpadlo 32GF21.5)

00 – verze čerpadla
 f – frekvence
 IZOL – třída izolace
 I – jmenovitý proud
 U – napětí
 Q – průtok
 H – dopravní výška
 Pc – příkon čerpadla
 DN – průměr výtlačku
 n – otáčky motoru
 m – hmotnost čerpadla
 IP – krytí
 ∇ – max.ponor

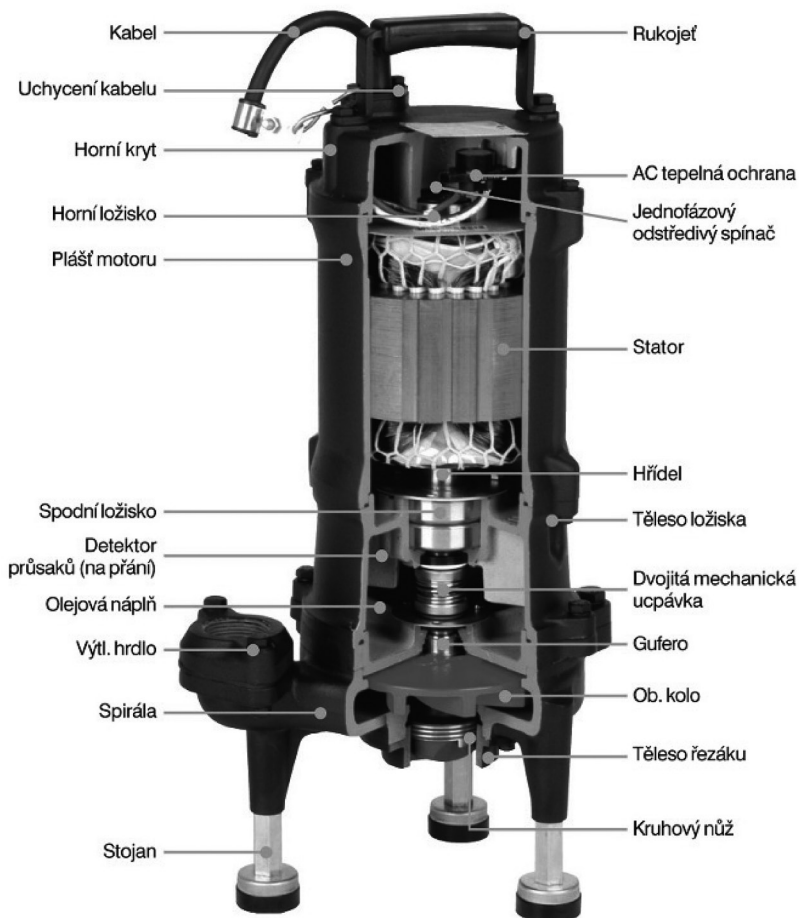
 HCP PUMP					
V.Č. 1301011703			DAT. 2013/11		
○ Typ 32GF21.5		00		CE ○	
f	50	Hz	IZOL	B	IP68
I	3,6	A	U	400	V~
Q	3,6	m ³ /hod	H	23,0	m
Pc	1,95	kW	DN	32	mm
n	2850	ot/min	∇ 30 m	SMĚR OTÁČENÍ	
m	34	kg			
Výrobce: HCP PUMP MANUFACTURER Co.,Ltd. No.33, Jingjian Rd., Pingtung City 90093, Taiwan					

Příklad značení: 13 01011703



pořadové číslo
 poslední dvojčíslí roku výroby

4.2 ŘEZ ČERPADLEM



4.3 DOPRAVA, MANIPULACE A SKLADOVÁNÍ

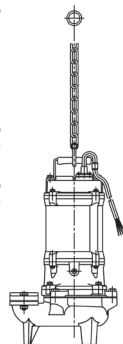
POZOR! Čerpadlo možno přepravovat na paletě ve vertikální, nebo horizontální poloze. Musí být pevně ukotveno, aby se nepřevrátilo nebo neodvalovalo.



Čerpadlo zvedejte jen za rukojeť, nikdy nenamáhejte kabel osovým tahem!! Pro manipulaci je možno použít jen schválených a nepoškozených závěsných, nebo vázacích prostředků o nosnosti vyšší než je hmotnost čerpadla. Vzhledem k hmotnosti čerpadel se nedoporučuje, aby s nimi manipulovaly ženy. U čerpadel je možná ruční manipulace dvěma muži.

Za mrazu je třeba nechat čerpadlo ponořené v čerpané kapalině, která nezamrzá, nebo čerpadlo vytáhnout a vysušit. Stane-li se, že zmrznou zbytky vody v hydraulickém prostoru, ponořte čerpadlo do kapaliny.

Nikdy nepoužívejte k rozmrazení plamene!



Při delším skladování nebo odstávce čerpadla je třeba:

- z čerpadla vylít vodu, vyčistit jej a vysušit
- umístit čerpadlo v suchém prostředí
- občas protočit rotorem, aby se neslepily těsnicí kroužky mechanické ucpávky (asi 1x za 2 měsíce), při skladování delším než 6 měsíců je to nutnost

Čerpadlo nevyžaduje žádnou zvláštní konzervaci.

Po delším skladování, nebo delší odstávce čerpadla, nutno provést kontroly jako před uvedením do provozu.

Čerpadla mohou být skladována při teplotách v rozsahu -25°C až $+55^{\circ}\text{C}$. Krátkodobě (do 24 hodin) mohou být čerpadla skladována až při teplotě $+70^{\circ}\text{C}$.

Čerpadlo a zejména přívodní kabel nevystavovat dlouhodobě přímému slunečnímu záření ani jinému druhu degradujícího záření. Může dojít k narušení struktury pryžových a plastových částí.

5.0 PŘIPOJENÍ K ELEKTRICKÉ SÍTI

5.1 VŠEOBECNĚ

Připojení k elektrické síti a kontrolu tohoto připojení musí provést odborník a musí vyhovovat platným národním předpisům a normám.



Čerpadlo musí být správně a bezpečně uzemněno.

Při připojení čerpadla do rozvodného zařízení je nutné instalovat prvek nouzového zastavení!

5.1.1. Je nezbytné instalovat tyto přístroje:

Zařízení pro odpojení dodávky elektrického proudu:

- Vypínač s pojistkou nebo bez, podle ČSN EN 60947-3, kategorie AC-23B
- Jistič, vhodný pro odpojení podle ČSN EN 60947-2

5.1.2. Ochranná zařízení pro nadproudové jištění:

Není-li jako odpojovací zařízení použit jistič podle ČSN EN 60947-2 (viz 5.1.1), je třeba instalovat samostatné pojistky nebo jističe pro přívodní vodiče.



Čerpadlo vybavené řezacím zařízením má při řezání vyšší příkon než je jmenovitý! Tomu odpovídá hodnota proudu a potřebné nastavení jištění!

Pojistka: jmenovitý proud pojistky 100 % - 140 % jmenovitého proudu čerpadla

Charakteristika: gG

Jistič: jmenovitý proud jističe 100 % - 140 % jmenovitého proudu čerpadla.

5.1.3. Elektromotor čerpadla je nezbytné chránit před zkratem a přetížením vhodným ochranným prvkem, který při poruše vypne vázaně všechny pracovní vodiče. Ochranná zařízení proti přetížení musí odpovídat ČSN EN 60947-4-1.



Nastavení ochranného prvku před přetížením musí být v rozsahu 100-140% jmenovitého proudu elektromotoru, který je uveden na štítku čerpadla, viz odstavec 4.1. a odstavec 3.0.

Výše uvedené požadavky je nutné dodržet, přestože je v elektromotoru instalovaná doplňková tepelná ochrana.

Zdůvodnění: Tato doplňková tepelná ochrana po zapůsobení může být uvedena do provozního stavu i v době, kdy vodiče vinutí, magnetický obvod a kostra elektromotoru nebyly dostatečně vychlazeny.

Doporučeným ochranným prvkem proti přetížení je např.:

-Spouštěč motoru

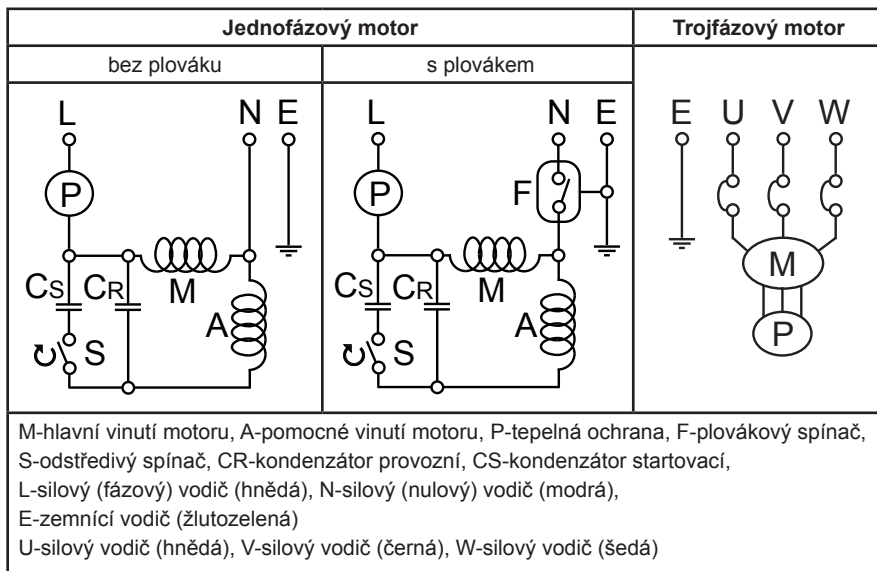
-Proudové relé při použití stykače

5.1.4. **Neumísťujte elektrické spojky pod vodní hladinu, protože hrozí nebezpečí elektrického zkratu!**

5.1.5. **Kabely čerpadel a ovládacích plováků/sond musí být spojovány 100% vlhkotěsným způsobem po celé délce až do rozvaděče. Jinak může docházet k chybnému vyhodnocení signálů v rozvaděči a provozním poruchám.**

5.1.6. V případě použití čerpadla v plaveckých bazénech, venkovních fontánách, zahradních rybnících a na podobných místech musí být čerpadlo napájeno přes proudový chránič (RCD), jehož jmenovitý zbytkový pracovní proud nepřesahuje 30 mA.

5.2 ZAPOJENÍ ČERPADLA



Doplňkový detektor průsaku vody do ucpávky:

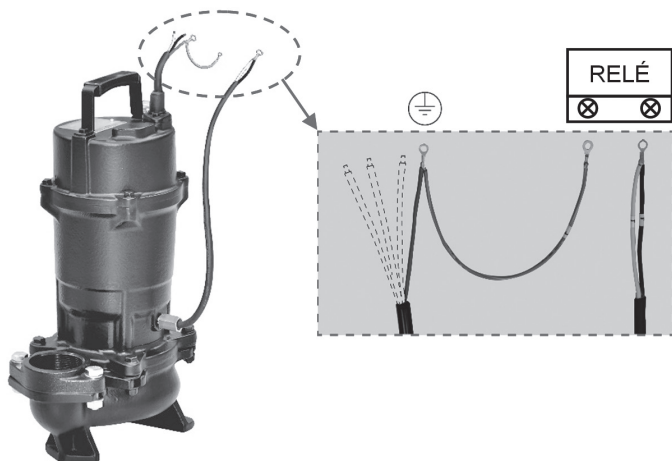
Doplňkový detektor průsaku vody do ucpávkového prostoru se instaluje namísto zátky vypouštěcího otvoru oleje z ucpávkového prostoru. Elektroda umístěná v oleji je izolovaná od kostry čerpadla.

Toto zařízení lze instalovat do čerpadel (která nejsou standardně vybavena WD) s výkony: 2-pólový motor $\leq 11\text{kW}$, 4-pólový motor $\leq 3,7\text{kW}$

V kabelu doplňkového detektoru průsaku jsou dva vodiče, které jsou na konci spojeny. Jako druhý kontakt slouží zemnicí vodič silového kabelu, ze kterého je na konci vyvedena odbočka. Tato odbočka a kontakt elektrody se připojují na vhodné relé pro vyhodnocení odporu olejové náplně v ucpávkové komoře čerpadla (viz obrázek).

POZOR!

Doplňkový detektor je instalován na boční straně čerpadla. Je nutné zabezpečit kabel detektoru připáskováním k silovému kabelu. Při manipulaci s čerpadlem je třeba dát pozor na případné poškození namontovaného čidla.



ČERPADLA NEJSOU URČENA PRO ČERPÁNÍ HOŘLAVIN, ROPNÝCH PRODUKTŮ A DO PROSTŘEDÍ S NEBEZPEČÍM VÝBUCHU.



POVOLENÝ POKLES NAPĚTÍ JE 10% NAPĚTÍ JMENOVITÉHO.



OBĚŽNÉ KOLO TROJFÁZOVÉHO ČERPADLA SE MUSÍ OTÁČET VE SMĚRU HODINOVÝCH RUČIČEK PŘI POHLEDU OD MOTORU (HORNÍHO KRYTU). POKUD SE OTÁČÍ JINAK, JE TŘEBA VYMĚNIT DVA FÁZOVÉ VODIČE NA ROZVODNÉM PANELU NEBO JISTIČI. JEDNOFÁZOVÁ ČERPADLA JSOU KONSTRUOVÁNA JAKO PRAVOTOČIVÁ.



NESPOUŠTĚJTE A NEPROVOZUJTE ČERPADLO NIKDY „NA SUCHO“.



ZAJISTĚTE, ABY NAPĚTÍ BYLO SHODNÉ S ÚDAJEM NA ŠTÍTKU ČERPADLA.

5.3 UVEDENÍ DO PROVOZU

Před uvedením do provozu je třeba provést kontrolu elektrické části a to zejména:

- kontrolu neporušenosti přívodního kabelu, kabelu plovákového spínače a dotažení kab.vývodky
- kontrolu správného nastavení proudové ochrany
- kontrolu zajištění ochrany před nebezpečným dotykovým napětím

5.4 PROVOZ A OBSLUHA ELEKTRICKÝCH ZAŘÍZENÍ



Při jakékoliv manipulaci s čerpadlem (přenášení, protáčení oběžného kola, demontáží) je nutné jej odpojit od sítě a zabránit jeho připojení omylem. U typů vybavených doplňkovou tepelnou ochranou dojde po zchladnutí opět k sepnutí tepelné ochrany. Proto se ujistěte, že je čerpadlo skutečně odpojeno od elektřiny!

Ponorné čerpadlo se nesmí přenášet při zapnutém elektromotoru.

POZOR!

Zjistí-li se při obsluze závada na elektrickém příslušenství, nebo na ponorném čerpadle, musí se čerpadlo ihned vypnout a o závadě informovat osobu s elektrotechnickou kvalifikací.

5.5 ÚDRŽBA ELEKTRICKÝCH ZAŘÍZENÍ

Elektropříslušenství je třeba kontrolovat při častějším používání minimálně 1x za měsíc, při občasném používání 1x za šest měsíců a před každým uvedením do provozu a to osobou s elektrotechnickou kvalifikací podle platných národních předpisů a norem.

Zejména se provádí kontrola zajištění ochrany před nebezpečným dotykovým napětím, kontrola neporušenosti přívodního kabelu a čerpadla, a dotažení kab.vývodky. Výměnu kabelu i opravu dalších částí čerpadla, při které dochází k uvolňování těsnicích ploch je třeba svěřit servisnímu středisku či opravně, protože je třeba zpětně zajistit těsnost všech rozebíraných těsnicích spojů.

Upozornění!

Jakékoliv práce na čerpadle spojené s demontáží svorkovnicového prostoru, elektrickým zapojením, odpojením motoru a výměnou kabelu musí provádět odborník s náležitou kvalifikací při dodržování platných národních předpisů a norem o zapojování elektrických spojů.



Zapojení přívodního kabelu NESMÍ být prováděno osobou neznalou a nepovolanou!

6.0 INSTALACE ČERPADLA

6.1 VŠEOBECNÉ POŽADAVKY

Před uvedením čerpadla do provozu je nutno obsluhující osoby seznámit s pokyny dle tohoto návodu, potřebnými pro správné a bezpečné provozování. Na nutnost dodržování tohoto požadavku je kladen důraz, protože se jedná o výrobek, který pracuje v mokřém prostředí, které je z hlediska nebezpečí úrazu elektrickým proudem hodnoceno jako zvlášť nebezpečné.

6.2 PŘÍPRAVA ČERPADLA K UVEDENÍ DO PROVOZU, MONTÁŽ ČERPADLA A SPOUŠTĚCÍHO ZAŘÍZENÍ

6.2.1. Při uvádění nového čerpadla do provozu, nebo po delší provozní přestávce doporučujeme několikrát protočit rotorem.



Před protáčením rotoru (rukou či nástrojem) se ujistěte, že je čerpadlo odpojeno od elektřiny! Nebezpečí poranění hrozí i od vymrštěného nástroje při neočekávaném spuštění!

6.2.2. Po zapojení čerpadla na síť je nutno se přesvědčit u třífázových čerpadel o správném směru otáčení. Kontrolu otáčení lze provádět tak, že čerpadlo postavíme na zem, vychýlíme poněkud na stranu tak, aby stálo na obvodové hraně stojanu, uchopíme za držadlo a krátce zapneme motor (max. 3 s). Pokud je směr otáčení špatný, postupujeme dle kapitoly 5.0 – připojení k elektrické síti.

6.2.3. U velkých čerpadel kontrolujeme směr otáčení takto:

- Zavěsíme čerpadlo na lano nebo řetěz a zapneme krátce elektromotor.
- Pokud čerpadlo „škusne“ **proti směru šipky „SMĚR OTÁČENÍ“** umístěné na štítku čerpadla, je směr otáčení správný.
- Pokud čerpadlo „škusne“ v opačném směru, je směr otáčení špatný a je nutné postupovat dle kapitoly 5.0 – připojení k elektrické síti. **U velkých čerpadel může být „škusnutí“ velmi silné.**

POZOR!

6.2.4. Upozornění – čerpadlo se musí namontovat **JEN** do svislé polohy. Pokud se nainstaluje do jiné polohy, nelze uplatnit reklamaci.

6.2.5. U čerpadel vybavených plovákovým spínačem je nutné zajistit dostatečný prostor kolem čerpadla tak, aby nemohlo dojít k zachycení plováku na okolní předměty či stěny jímky.

POZOR!

Pokud je jímka menší lze zkrátit volný konec plovákového spínače v místě uchycení k rukojeti. Zkrácením volné délky plovákového spínače ovšem dojde ke změně úrovní zapínací a vypínací hladiny – nutno vyzkoušet.

Dále je třeba čerpadlo v jímce zajistit proti posunutí či pootočení.

6.2.6. Odpadní nádrž nebo septik odzdušněte podle místních předpisů.

6.2.7. Při čerpání nepřipusťte, aby se do jímky dostávaly abrazivní sypké látky jako je písek apod., neboť řezací zařízení čerpadla se těmito tvrdými nečistotami rychle otupí, opotřebí se funkční plochy hydraulické části a čerpadlo ztratí drtící schopnost a hydraulickou účinnost.

6.2.8. Čerpadlo vždy umísťujte na tvrdý vodorovný podklad. Nikdy jej neumísťujte do bláta nebo písku.

6.2.9. K výtlačné přírubě čerpadla je nutné připojit výtlačnou hadici nebo výtlačnou trubku (u provedení se spouštěcím zařízením). Materiál hadice se doporučuje PVC, guma apod. Materiál potrubí se doporučuje plast, ocel. Vždy však musí jít o materiál odolný vůči čerpanému médiu.

6.2.10. Používejte pouze hadice a potrubí správné velikosti, jinak může dojít ke zvýšení odporu potrubí a následně ke snížení dodávaného množství. Kromě toho může dojít k ucpání hadice či potrubí.

6.2.11. Pro zavěšení čerpadla se doporučuje zvolit řetěz nebo ocelové lano. Velikost řetězu nebo průřez lana je nutno zvolit tak, aby s ohledem na hmotnost čerpadla (kapitola 3.0) a přítížení při maximálním ponoru čerpadla ve vazbě na měrnou hmotnost čerpané kapaliny byl dodržen koeficient bezpečnosti $k \geq 3$. Materiál řetězu nebo lana musí být odolný vůči čerpanému médiu.

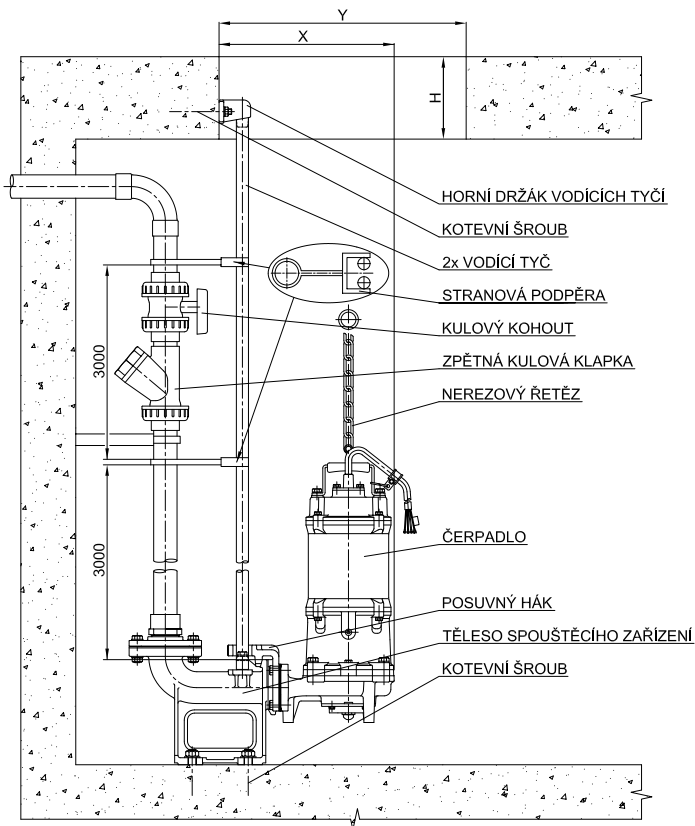
POZOR!

6.2.12. Čerpadlo se obvykle zahřeje. Abyste se vyhnuli popáleninám, nechte je po vypnutí 20 minut chladnout a pak s ním můžete manipulovat.

6.2.13. Nenechávejte čerpadlo běžet na prázdno. Čerpadlo se může přehřát a pro tento případ nelze uplatnit reklamaci.

6.2.14. Potrubí nesmí být menší než výtlačné hrdlo čerpadla. Potrubí musí být schopno dopravovat médium s pevnými částicemi. Průtoková rychlost ve výtlačném potrubí musí být dostatečná pro unášení jakýchkoliv pevných částic, rozptýlených v kapalině (minimálně 0,6 m/s).

- 6.2.15. Do výtlačného potrubí za čerpadlem je nutné osadit zpětnou kulovou klapku, jinak dojde při zpětném průtoku k ucpání řezacího zařízení pořezanými částicemi.
- 6.2.16. Provedení se spouštěcím zařízením se skládá z vlastního čerpadla a ze spouštěcího zařízení. Výrobce spouštěcího zařízení je HCP PUMP MFR CO, Taiwan.



Obr. spouštěcího zařízení čerpadla

6.2.17. Spouštěcí zařízení (SZ) má tyto části:

- těleso spouštěcího zařízení (patní koleno)
- 2x vodící tyč (není v rozsahu dodávky – zákazník zajišťuje sám dle potřebné délky)
- posuvný hák (u čerpadel nad 3,7kW s prodloužením)
- horní držák vodících tyčí
- nerezový řetěz 4 m

6.2.18. Rozměry výtlačných přírub čerpadel a spouštěcích zařízení neodpovídají ČSN/DIN a proto jsou vždy opatřeny protipřírubou s vnitřním trubkovým závitem.

6.2.19. Při instalaci pozor na rozměr otvoru nad čerpadlem $Y > X$! Jinak nelze čerpadlo z jímky vytáhnout.

6.2.20. Na dno jímky připevněte těleso SZ pomocí zabetonovaných základových šroubů. Šrouby a matice musí být z nerezového materiálu. Na tělese jsou dva výstupky pro usazení vodicích tyčí, které jsou nahoře ve vstupním otvoru upevněny horním držákem.

POZOR! Pro správné dosednutí háku čerpadla na patní koleno spouštěcího zařízení je třeba, aby patní koleno bylo ve vodorovné poloze!

6.2.21. Horní držák spouštěcích tyčí ukotvit v blízkosti otvoru pro spouštění čerpadla (nerez kotvy do betonu či přichycení k jiné konstrukci). Pozor na dostatečnou výšku stropu H jímky pokud chceme vrtat kotvy do betonu.

Při instalaci horního držáku a tělesa SZ nutno dbát na to, aby vodicí trubky byly ve svislé poloze.

6.2.22. Pokud jsou vodicí trubky dlouhé, je nutné každé 3 m osadit stranovou podpěru (viz obr.) pro zabránění vybočení trubek do stran. Dále je nutné ukotvit potrubí v odpovídajících vzdálenostech s ohledem na jeho tuhost.

6.2.23. Od čerpadla odmontujte stojan (3 nohy u čerpadel do 3,7kW) a protipřírubu a na výtlačné hrdlo spirály namontujte posuvný hák (nebo hák s kolenem – dle typu). Čerpadlo spouštějte po trubkách do jímky. Posuvný hák automaticky zapadne do tělesa. Pro případnou revizi nebo opravu lze čerpadlo vytáhnout bez jakékoliv demontáže.

6.2.24. U typu 32GF21.0 se spouštěcím zařízením T50E musí být na oválné přírubě kolena spouštěcího háku z čelní strany při pohledu od čerpadla ořezováno či odbroušeno cca 3mm materiálu. Jinak nelze hák s kolenem na čerpadlo upevnit šrouby. Pokud není spouštěcí zařízení dodáno s touto úpravou, je třeba úpravu provést dodatečně.

6.2.25. Kabely nesmí být prověšeny až pod čerpadlo, neboť by mohlo dojít k jejich nasátí do hydraulického prostoru. (Doporučujeme přichycení kabelu přichytkami k oceľovému lanku, nebo řetězu, na kterém spouštíme čerpadlo přibližně po 2 m).

POZOR!

6.2.26. Před spuštěním je nutné vyčistit šachtu od abrazivních a rozměrných nečistot.

6.2.27. Před spuštěním je nutné zkontrolovat správné usazení čerpadla na výtlačném koleně před prvním zavodněním jímky.

6.2.28. Po zvednutí čerpadla z jímky je před zahájením prací nutné čerpadlo odpojit od elektřiny a dát na pevnou podložku.

6.3 KONTROLA MECHANICKÉHO STAVU

Spočívá ve vizuální prohlídce čerpadla z hlediska jeho mechanického stavu.

Zejména se kontroluje:

- Neporušenost přívodního kabelu, jeho upevnění ve vývodce a dotažení vývodky. Současně kontrolujeme, zda kryt vývodky je maticemi dostatečně dotažen z důvodu řádného utěsnění přívodního kabelu.



- Míra opotřebení dílů, způsobená provozováním. Zejména věnujeme pozornost oběžnému kolu, sacímu víku, spirále, mechanické ucpávce, tělesu řezáku a kruhovému noži.

7.0 PROVOZ, ÚDRŽBA A OPRAVY

7.1 VŠEOBECNĚ

- 7.1.1. Během provozu nepotřebuje čerpadlo žádnou údržbu, při zabezpečení podmínky dle čl. 5.2. Dále je třeba dbát, aby výtlačná hadice nebyla nikde ohnutá – „zlomená“, neboť tím se značně snižuje výkon, a aby neležela, nebo nebyla dynamickými účinky proudící kapaliny přitlačována na ostré hrany konstrukcí, kamenů, atd.
- 7.1.2. Za mrazu je třeba nechat čerpadlo ponořené v kapalině, která nezamrzá, nebo čerpadlo vytáhnout, vypláchnout a vysušit. Stane-li se, že zamrznou zbytky vody v hydraulickém prostoru, ponoříme čerpadlo do kapaliny, nikdy nepoužívejte k rozmrazení plamene.
- 7.1.3. Po čerpání kapalin, které zanechávají usazeniny a nečistoty v hydraulické části, je potřeba čerpadlo po vytažení ihned propláchnout čistou vodou. Je vhodné provést propláchnutí po každém použití.
- 7.1.4. Pro zabránění provozu čerpadla na sucho se doporučuje hlídat výšku minimální hladiny. Pro kontinuální provoz musí být hladina kapaliny minimálně nad prostorem motoru, aby se motor nepřehříval.
- 7.1.5. Doplnková tepelná ochrana proti přetížení v motoru chrání motor před spálením v důsledku přehřátí nebo přetížení. Když se tato tepelná ochrana zchladí, resetuje se a motor se znovu rozběhne. Tato doplnková tepelná ochrana po zapůsobení může být uvedena do provozního stavu i v době, kdy vodiče vinutí, magnetický obvod a kostra elektromotoru nebyly dostatečně vychlazeny.

Jestliže k přetížení dochází často, proveďte jeho příčinu, kterou může být zanesené oběžné kolo, nesprávné – nízké napětí, špatný tepelný jistič, nebo závada v elektroinstalaci motoru. Pokud se předpokládá jakákoliv závada na elektromotoru, vyměňte stator a sestavu hřídele.
- 7.1.6. Mazání – ložiska motoru jsou naplněna stálou tukovou náplní a nevyžadují domazávání. Ve výbavě čerpadel nejsou termostaty ložisek a snímač pro detekci unikání olejové náplně z ucpávkového prostoru.
- 7.1.7. Proveďte výkonnost čerpadla tak, že zkontrolujete výtlak. Proveďte, zda čerpadlo nevíbruje a není hlučné.
- 7.1.8. Čerpadlo není určeno pro čerpání hořlavín, ropných produktů a do prostředí s nebezpečím výbuchu. V případě, že je v čerpané kapalině obsah ropných látek, může dojít k narušení (bobtnání, leptání apod.) kabelu a těsnění v čerpadle. Na toto poškození se nevztahuje záruka.

7.2 KONTROLA ČERPADLA A OLEJOVÉ NÁPLNĚ

První kontrola čerpadla a řezacího zařízení se provádí po měsíci provozu. Další kontrolu provádějte dle plánu kontrol technologického zařízení, jehož je čerpadlo součástí, nejméně však jedenkrát ročně.

Současně je třeba minimálně 2x ročně provést kontrolu dosedacích ploch spouštěcího zařízení a vodicích tyčí (pokud je použito spouštěcí zařízení). Z funkčních ploch je třeba očistit případné nánosy či inkrusty tak, aby byla zachována plná funkčnost zařízení.

Pokud je čerpadlo použito k čerpání látek se specifickými vlastnostmi a vlivem na chod čerpadla (abrazivita, pH, inkrustace, sedimentace apod.) je třeba kontrolní a servisní intervaly zkrátit dle potřeby.

Čerpadlo vyjměte z jímky, očistěte a ponořte aspoň na hodinu do dezinfekčního roztoku nebo neutralizačního činidla. Poté čerpadlo položte na vodorovnou podložku a kontrolujte.

- 7.2.1. **Čerpadlo** – zkontrolujte dotažení šroubů, stav spouštěcího zařízení a závěsu, stav elektrického kabelu, vývodky a opotřebení oběžného kola.

Při utahování šroubů musí být používány následující utahovací momenty :

Šroub	M4	M5	M6	M8	M10	M12	M16	M20
Moment [N.m]	1,5	3	5	12	25	40	90	175

- 7.2.2. **Řezací zařízení** – zkontrolujte stav opotřebení řezacího zařízení. Pracovní hrany kruhového nože a tělesa řezáku musí být ostré. V opačném případě bude docházet k ucpávání čerpadla. Pokud je řezací zařízení opotřebené, je třeba jej vyměnit. Kontrolu nebo výměnu řezacího zařízení doporučujeme svěřit servisnímu středisku.

- 7.2.3. **Kontrola oleje** – u čerpadel o výkonu:

≤0,75kW po 3000 provozních hodinách nebo jedenkrát ročně (co nastane dříve)
≥1,5kW po 6000 provozních hodinách nebo jedenkrát ročně (co nastane dříve)
Po vyšroubování zátky vylejte olej do čisté nádoby. Pokud je olej znečištěný a vytváří emulzi, či obsahuje vodu, vyměňte mechanickou ucpávku a olejovou náplň.

Výměna oleje – u čerpadel o výkonu:

≤0,75kW po 4500 provozních hodinách nebo po dvou letech (co nastane dříve)
≥1,5kW po 9000 provozních hodinách nebo po dvou letech (co nastane dříve)
Hladina oleje musí sahat cca 10 mm pod spodní hranu otvoru (měřeno ve vodorovné poloze čerpadla vypouštěcím otvorem nahoru).

Při zašroubování zátky dbáme na to, aby dosedací plochy byly čisté a těsnění neporušené. Doporučujeme zátku pojistit lepidlem na závity.

Kontrolu nebo výměnu olejové náplně doporučujeme svěřit servisnímu středisku. Použitý olej – potravinářský ISO VG 32.

- 7.2.4. **Kontrola mechanické ucpávky** – provádí se každé dva roky. Kontroluje se stav opotřebení kluzných ploch (kroužků) mechanické ucpávky.

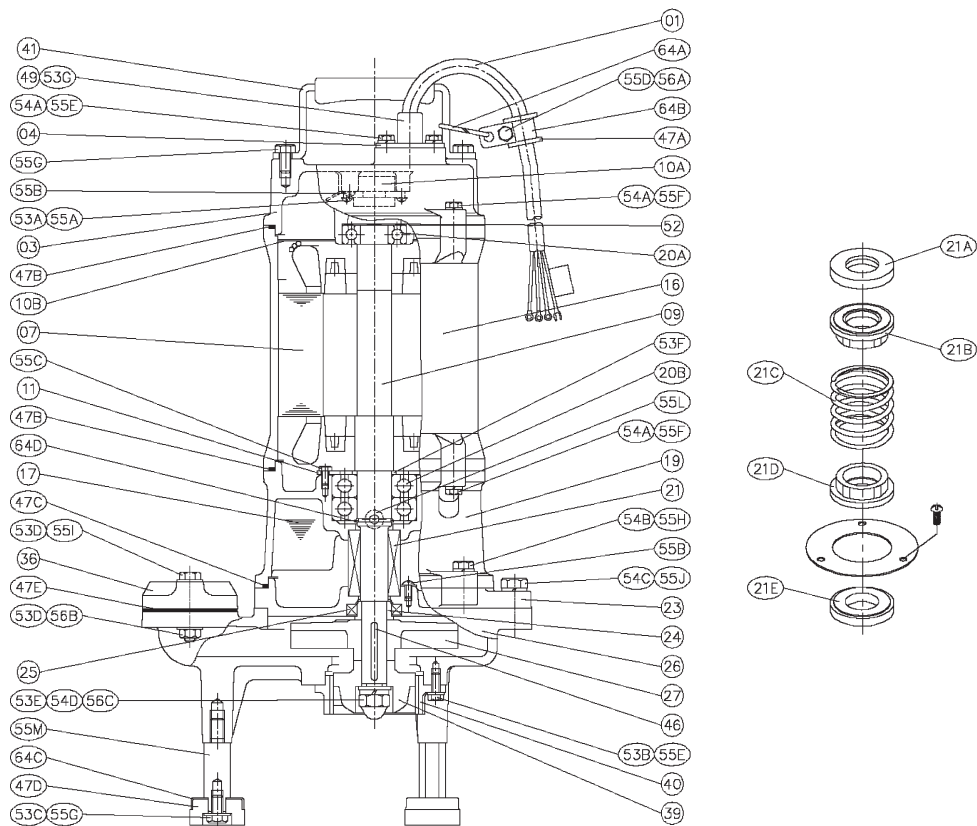
Kontrolu a posouzení stavu ucpávky doporučujeme svěřit servisnímu středisku.

7.3 SERVIS, OPRAVY, NÁHRADNÍ DÍLY

Případné opravy a servis v záruční době provádějte pouze v autorizovaném servisním středisku. Pozáruční opravy doporučujeme svěřit taktéž servisnímu středisku (viz. 7.5).

Všechny náhradní díly použité při opravě musí být původní a dodatečné náhradní díly musí být odsouhlaseny dovozcem (K+H čerpací technika s.r.o., Dolní Novosedská 66, Olomouc).

7.4 ŘEZ ČERPADLEM - POZICE



Poz.	Název součásti
01	Kabel
03	Horní kryt
04	Kabelová vývodka
07	Stator
09	Rotor
10A	Teplná ochrana
16	Plášť motoru
19	Těleso ložiska spodní
17	Olejevá náplň

Poz.	Název součásti
20A	Horní ložisko
20B	Spodní ložisko
24	Pouzdro gufera
25	Gufero
26	Spirála
27	Oběžné kolo
35	Výtlačné koleno
36	Výtlačná příruba
41	Rukojeť

Poz.	Název součásti
46	Pero oběžného kola
56B	Matice oběžného kola
21	Mechanická ucpávka
21A	Stacionární kroužek
21B	Rotující kroužek
21C	Pružina
21D	Rotující kroužek
21E	Stacionární kroužek

7.5 SERVISNÍ STŘEDISKA A SBĚRNÝ OPRAV

BEROUN - Zdice	Miroslav Holotina	Čs. Armády 140	tel. 604 565 624
BLANSKO - Sloup	Roman Kučera	Sloup 224	tel. 516 435 366
BRNO	PUMPA, a. s.	U Svitavy 1	tel. 548 422 611
BŘECLAV - Ladná	Michal Doležal - čerpadla	Anenská 25	tel. 519 355 145
ČESKÁ LÍPA	SIGSERVIS s.r.o.	Děčínská 219	tel. 487 871 027
ČESKÉ BUDĚJOVICE	Čerpadla NEPTUN s.r.o.	Rudolfovská 113	tel. 387 319 069
ČESKÉ BUDĚJOVICE	ROB k.s.	Riegrova 65	tel. 387 311 150
DOBŘANY	Drooif s.r.o.	Studniční 409	tel. 728 502 456
HRADEC KRÁLOVÉ	Petr Malý - ALEKO	Vičkovice 20	tel. 495 588 230
HUMPOLEC	VODAK Humpolec s.r.o.	Pražská 544	tel. 602 443 436
JABLUNKOV	GONAP spol. s r.o.	Mosty u Jablunkova 1030	tel. 731 414 429
JAROMĚŘ	VODA CZ s.r.o.	Hořenice 45	tel. 800 150 155
JIČÍN - Robousy	Repas Robousy s.r.o.	Robousy 28	tel. 493 557 160
JIRKOV - Pesvice	Miroslav Potměšil - POTEX	Pesvice 68	tel. 474 685 402
KOLÍN	PLAČEK&BoLD	Plynárenská 824	tel. 321 721 712
KRALUPY nad Vltavou	SCHWARZ PUMPE s.r.o.	Trojanova 117, bud. č.14	tel. 315 718 020
KRNOV	Flowservice s.r.o.	Petrovická 363/61	tel. 554 625 492
KROMĚŘÍŽ - Kvasice	Božena Vyoralová	Družstevní 112	tel. 573 359 227
LIBEREC	Miroslav Jeník - AQUA SERVIS	Janáčkova 877/10	tel. 603 826 489
LIBEREC	Pavel Huryta	Sušická 704/17	tel. 602 529 430
LOVOSICE - Sulejovice	Miloš Voborník - čerpadla motory	Kaplířova 233	tel. 604 246 842
LUTÍN	Milan Tomášek - TOMEX	Třebčinská 199	tel. 585 944 737
MARIÁNSKÉ LÁZNĚ	Jaroslava Korčáková	Drmoul, Plzeňská 254	tel. 354 671 100
MLADÁ BOLESLAV	Čerpadla Vrchlabí s.r.o.	Jičínská 414	tel. 326 210 420
MORAVSKÁ TŘEBOVÁ	VHOS a.s.	Nádražní 6 areál VHOS	tel. 461 357 171
MORAVSKÁ TŘEBOVÁ	Miroslav Šibor	Sušice 5	tel. 732 488 601
NÁCHOD	JOŠT - PÁSLER s.r.o.	Broumovská 39	tel. 491 431 550
NÁMĚŠŤ NA HANÉ	Vladimír Šťastný	Biskupství 169	tel. 777 668 329
NECHANICE	ARKUDA s.r.o.	Za kulturním domem 433	tel. 606 186 304
NEJDEK	PEROMA Elektromotor servis s.r.o.	Pozorka 96	tel. 353 925 173
NYMBURK	PUMP Service Trejbal	Kovanice 161	tel. 325 514 505
OLOMOUC	K+H čerpací technika s.r.o.	Dolní Novosadská 66	tel. 585 435 210
ORLOVÁ - Poruba	DORNET s.r.o.	Nádražní 483	tel. 596 511 481
OSTRAVA	CZ PUMPY-čerpací technika s.r.o.	Poděbradova 44	tel. 596 122 701
PARDUBICE	AZURA-AQUA s.r.o.	Na Zábofi 2511	tel. 606 278 073
PARDUBICE - Čeperka	Petr Syruček	B. Němcové 15	tel. 602 186 277
PÍSEK	Opravná elektromotorů Kápl a spol.	Hradištská 2460	tel. 382 214 488
PLZEŇ	Pavel Brožík – opravy čerpadel	Domažlická 579/49	tel. 606 153 977
PRAHA	PUMPA a.s.	U Pekáren 2	tel. 272 011 611
PRAHA - Kyje	SIGMONT PRAHA s.r.o.	Hamerská 536	tel. 281 861 722
PRAHA - Libeň	AD AQUA sdružení	Na Stráži 5	tel. 283 841 392
PRAHA - Nusle	AQUA-THERMO spol. s r.o.	Bartoškova 18	tel. 241 741 200
PRAHA - Vysočany	ČER-TECH s.r.o.	Novovysočanská 224/17	tel. 721 320 445
PROSTĚJOV	AQUA TREND O.K. spol. s r.o.	tel. 582 346 498	
PROSTĚJOV - Držovice	AQUA-STYL spol. s r.o.	U cihelny 438/6	tel. 587 070 651
SENICE na HANĚ	PAMALU group servis s.r.o.	Trávník 51	tel. 721 677 157
STARÁ PAKA	Signa Pumpy Servis s.r.o.	Roškopov 92	tel. 493 798 400
STRÁŽ pod Ralskem	AQA Čerpací technika s.r.o.	Stráž pod R. 207	tel. 487 851 974
TÁBOR	B.K.T. spol. s r.o.	Roháčova 639	tel. 381 256 355
TANVALD - Smržovka	VIADUKT v.o.s.	Roosewelta 1035	tel. 483 382 044

TELČ	Jiří Bína	Masarykova 63	tel. 607 821 794
TEPLICE	LOMOX s.r.o.	Masarykova 1895	tel. 417 535 294
TŘINEC - Bystřice n.Olší	Libor Bronclík	Nýdecká 1232	tel. 558 352 678
TURNOV	GLEM s.r.o.	Nádražní 513	tel. 481 322 022
VRCHLABÍ	Čerpadla Vrchlábí s.r.o.	Krkonošská 1107	tel. 499 692 641
ZNOJMO - Chvalovice	František Doležal - Antlia	Chvalovice 171	tel. 515 230 058
ŽATEC	Josef Kazda - ČERKAZ	Ostrov 2218	tel. 415 727 428

7.6 ZPĚTNÝ ODBĚR, LIKVIDACE ČERPADLA, NAKLÁDÁNÍ S ODPADEM



Využití a zpětný odběr obalů je zajištěn prostřednictvím systému EKO-KOM. Informace o sběru, třídění a využití odpadů z obalů jsou uvedeny na stránkách www.ekokom.cz.



Při zpětném odběru nebo likvidaci čerpadla nutno dodržet příslušné národní předpisy a zákony o životním prostředí a o likvidaci odpadu a zpětném odběru elektrozařízení.

Zpětný odběr je zajištěn prostřednictvím veřejně dostupné sítě REMA Systém, a.s., která je určena pro zpětný odběr viz <https://www.rema.cloud/sberna-mista>, nebo prostřednictvím veřejně dostupné sběrné sítě, která je určena pro zpětný odběr, viz <https://isoh.mzp.cz/registrmistelektro>.

8.0 OBSAH DODÁVKY

- Čerpadlo ve smontovaném stavu s kabelem 10 m + obal.
- Spouštěcí zařízení (pokud bylo objednáno), které se skládá z:
 - tělesa spouštěcího zařízení
 - posuvného háku (u čerpadel nad 3,7kW s prodloužením)
 - horního držáku
 - řetězu
- Originální návod k používání vč. ES prohlášení o shodě.

Upozornění: Vodicí tyče nejsou součástí dodávky!!! Lze dodat na základě objednávky.

9.0 PROVOZNÍ PORUCHY, JEJICH PŘÍČINY A ODSTRANĚNÍ

PŘÍZNAK PORUCHY	PRÁVĚPODOBNÁ PŘÍČINA	NÁPRAVA
1. Po zapnutí el. proudu motor neběží a čerpadlo nepracuje	1.1 Síť je bez napětí	Provéřit zdroj *
	1.2 Přerušený kabel	Vyměnit kabel *
	1.3 Vadné připojení	Opravit, dokončit připojení *
	1.4 Doplnková tepelná ochrana v činnosti	Zjistit příčinu, sjednat nápravu
	1.5 Přetavená pojistka, vypadlý jistič	Vyměnit pojistku, zapnout jistič *
	1.6 Vadný plovákový spínač	Vyměnit *
2. Motor běží, (bzučí) ale čerpadlo nefunguje	2.1 Běh na jednu fázi způsobený vadou v připojení	Opravit připojení *
	2.2 Běh na jednu fázi způsobený přerušením jednoho vodiče kabelu	Vyměnit kabel *
	2.3 Zablokování, způsobené vadným ložiskem	Vyměnit vadné ložisko
	2.4 Zablokování oběžného kola	Prohlédnout kruhový nůž a vyčistit
	2.5 Potíže s automatickou ochranou	Provéřit a případně vyměnit *
	2.6 Pokles napětí	Nastavit zdroj *
3. Čerpadlo se rozběhne, ale jeho výkon je malý	3.1 Příliš velká dopravní výška	Vyměnit čerpadlo za vhodnější
	3.2 Opačný směr otáčení motoru	Zaměnit dvě ze tří fází *
	3.3 Výtlačná hadice je ucpána	Vyčistit
	3.4 Velké opotřebení ob. kola	Vyměnit za nové
	3.5 Ucpané sání čerpadla a ob.kolo	Vyčistit
	3.6 Vadné vinutí elektromotoru	Vyměnit *
4. Doplnková tepelná ochrana vypíná	4.1 Nesprávné nastavení proudového jističe	Nastavit na jmenovitý proud motoru *
	4.2 Přetížení motoru způsobené předmětem, který zablokoval ob. kolo	Demontovat a předmět odstranit
	4.3 Přetížení způsobené vysokou měrnou hmotností, nebo viskozitou kapaliny	Snížit měrnou hmotnost, nebo viskozitu
	4.4 Příliš vysoká teplota čerpané kapaliny	Snížit teplotu čerpané kapaliny
	4.5 Nedostatečné ochlazování pláště motoru ucpáním výtlačku, nebo příliš dlouhým chodem na sucho	Závady odstranit (vyčistit výtlačk). Zvýšit hladinu čerpané kapaliny.
5. Velké vibrace	5.1 Oběžné kolo je na jedné straně opotřebované	Vyměnit oběžné kolo
	5.2 Čerpadlo se otáčí v opačném směru	Zaměnit dvě ze tří fází a tím změnit směr otáčení motoru *
	5.3 Ložiska jsou opotřebovaná	Namontovat nová ložiska
6. Jakmile začne čerpadlo čerpat vypne jistič	6.1 Chybně nastavená proudová ochrana	Přenastavit proudovou ochranu dle kap.5.0 *
	6.2 Otupené řezací zařízení	Kompletně vyměnit řezací zařízení

* Takto označené činnosti smí vykonávat pouze osoba s odpovídající elektrotechnickou kvalifikací dle platných národních předpisů a norem.

10.0 ZÁRUKA

Výrobce poskytuje záruku v délce 24 měsíců od splnění dodávky.

Odstraní zdarma závady za těchto podmínek:

- závada vznikne vinou nesprávné konstrukce, výroby nebo použitím vadného materiálu
- čerpadlo bude provozováno dle tohoto návodu
- budou použity originální náhradní díly dodané dovozcem čerpadla
- servis a opravy budou prováděny dovozcem, nebo smluvní opravnou

Záruka se nevztahuje na závady vzniklé:

- špatnou obsluhou a manipulací v rozporu s bezpečnostními předpisy
- vadnou instalací
- nesprávnými a neoprávněnými zásahy do čerpadla
- přirozeným opotřebením a při čerpání kapalin mimo doporučené v kap.1.0

Záruka se omezuje na shora uvedené závazky a vylučuje všechny škody způsobené osobám na zdraví, věcech a na majetku.

Změny textu, technických údajů a vyobrazení jsou vyhrazeny.

11.0 PROHLÁŠENÍ O SHODĚ

ES PROHLÁŠENÍ O SHODĚ



Dovozce/zástupce výrobce v ES:

**K+H čerpací technika s.r.o., Dolní Novosadská 55/66
CZ 779 00 Olomouc, Česká republika, IČO : 25356933**

Jméno a adresa osoby pověřené sestavením a uchováním dokumentace za dovozce/zástupce výrobce v ES:

Ing. Karel Bačuvčík, jednatel společnosti K+H čerpací technika s.r.o., Dolní Novosadská 55/66, CZ 779 00 Olomouc, Česká republika

Prohlašujeme na svou výlučnou odpovědnost, že výrobky:

Název:	Ponorná kalová čerpadla s řezacím zařízením
Typová řada:	GF
Typy-modely:	32GF21.0, 32GF21.0F, 32GF21.2, 32GF21.2F, 32GF21.5, 32GF22.2, 40GF21.5, 40GF22.2, 50GF22.2, 50GF23.7, 50GF25.5, 50GF25.5H, 50GF27.5, 50GF27.5H
Výrobce:	HCP PUMP MANUFACTURER Co.Ltd., No.33, Jingjian Rd., Pingtung City 90093, Taiwan
Popis a funkce:	Čerpadla řady GF jsou speciální průmyslová čerpadla vybavená řezacím zařízením určená k čerpání odpadních vod s obsahem měkkých dlouhovláknitých látek neabrazivního charakteru. Čerpadla nejsou určena pro čerpání hořlavých kapalin, ropných produktů a pro instalaci do prostředí s nebezpečím výbuchu.

na něž se vztahuje toto prohlášení, jsou ve shodě a splňují příslušné zákony č.22/1997 Sb. o technických požadavcích na výrobky, č.90/2016 Sb. o posuzování shody stanovených výrobků při jejich dodání na trh, a všechna příslušná ustanovení následujících **Nařízení vlády České republiky** a směrnic Evropského parlamentu a rady, vždy v platném znění:

nařízení vlády ČR č.176/2008 Sb., směrnice Evropského parlamentu a Rady č.2006/42/ES;

nařízení vlády ČR č.118/2016 Sb., směrnice Evropského parlamentu a Rady č.2014/35/EU;

nařízení vlády ČR č.117/2016 Sb., směrnice Evropského parlamentu a Rady č.2014/30/EU;

nařízení vlády ČR č.481/2012 Sb., směrnice Evropského parlamentu a Rady č.2011/65/EU

a zejména těchto harmonizovaných norem:

ČSN EN ISO 12100 (EN ISO 12100), ČSN EN 809+A1:2010 (EN EN 809+A1),

ČSN EN 60204-1ed.2 (EN 60204-1), ČSN EN ISO 14120, ČSN EN ISO 14118,

ČSN EN 614-1+A1 (EN 614-1), ČSN EN ISO 4871 (EN ISO 4871),

ČSN EN 61000-6 4 ed.2+A1 (EN 61000-6-4+A1).

Postup posouzení shody:

Dle nařízení vlády ČR č.176/2008 Sb. v pl. znění §5 odst.2 a přílohy č.8 (směrnice EPaR č. 2006/42/ES čl.12 odst.2 a přílohy VIII.).

Na posuzování shody se podílel Certifikační orgán TÜV SÜD Czech, s.r.o., Novodvorská 994, Praha 4, PSČ 142 21, IČO 63987121.

V Olomouci dne 19.11.2020

Místo a datum vydání

Údaje o totožnosti osoby oprávněné vypracovat prohlášení jménem dovozce/zástupce v ES a její podpis:

**Ing. Karel Bačuvčík, jednatel společnosti
K+H čerpací technika s.r.o.**

Poznámky:

Poznámky:

Poznámky:

ZÁRUČNÍ LIST

VYPLNÍ PRODEJCE PŘI PRODEJI

TYP ČERPADLA :

VÝROBNÍ ČÍSLO :

DATUM PŘEVZETÍ

VÝROBKU KUPUJÍCÍM : RAZÍTKO A PODPIS

ELEKTRICKOU INSTALACI PŘEVEDLA
ODBORNĚ ZPŮSOBILÁ FIRMA

DATUM INSTALACE : RAZÍTKO A PODPIS

Záruční podmínky :

Záruční doba od data prodeje je 24 měsíců.

V případě uplatnění reklamace ve stanovené záruční lhůtě bude tato uznána a provedena bezplatně jen za předpokladu, že:

- ▶ bude předložen řádně vyplněný záruční list s udáním data prodeje a potvrzením prodejce o prodeji, nebo doklad o koupi
- ▶ potvrzení o provedené odborné elektroinstalaci na rozvodnou síť odborně způsobilou firmou (toto neplatí pro výrobky s kabelem ukončeným zástrčkou)
- ▶ výrobek nebyl násilně mechanicky poškozen, nebyly provedeny žádné úpravy, opravy nebo neoprávněná manipulace
- ▶ výrobek byl odborně instalován a připojen dle platných bezpečnostních předpisů
- ▶ výrobek byl použit pro účel daný provozně montážními předpisy výrobce
- ▶ výrobek byl zajištěn proti přetížení

Záruka se nevztahuje na vady vzniklé jako důsledek přirozeného opotřebení při provozu, vnějšími příčinami nebo při dopravě. Výrobce neodpovídá za škody a vícenáklady související s uplatněním záruky. Reklamací uplatní kupující u prodejce, kde výrobek zakoupil, nebo u autorizovaného servisního střediska.

Provedení záruční opravy bude vyznačeno na tomto záručním listu. Bude uveden datum uplatnění nároku na záruční opravu a datum převzetí opraveného výrobku kupujícím, nejpozději však doba, kdy je povinen kupující výrobek převzít. Záruční doba se prodlužuje o dobu, odkdy kupující uplatnil nárok na záruční opravu u servisní organizace k tomu určené až do doby, kdy byl povinen po skončení opravy výrobek převzít. Nebude-li při záruční opravě nalezena vada spadající do záruky, bude postupováno takto: Vlastník zařízení obdrží reklamační protokol s odůvodněním neuznání reklamace a vyčíslením nákladů na opravu. Vlastní oprava bude provedena po odsouhlasení vlastníkem zařízení na jeho náklady.

Záruka se nevztahuje na škody vzniklé při dopravě. Záruční list musí být řádně vyplněn. Všechny údaje musí být řádně vyplněny ihned při prodeji a nesmazatelným způsobem. Neúplný a neoprávněně měněný (přepisovaný) záruční list je neplatný.

Záznam o servisu a provedených záručních opravách.

Datum	Popis reklamované závady, úkon, razítko organizace*

* V PŘÍPADĚ NEDOSTATKU MÍSTA PRO ZÁPIS O REKLAMACI POUŽIJTE DALŠÍ ORAZÍTKOVANÝ PAPIR



DODAVATEL KALOVÝCH ČERPADEL

Distributor: