

SMART PRESS



NÁVOD K POUŽITÍ A ÚDRŽBĚ

IVAR CS, spol s r. o., středisko IVAR TT, Velvarská 9—Podhořany, 277 51 Nelahozeves II
<http://www.ivarcs.cz>, email: info@ivarcs.cz
Tel.: +420 315 785 211-2, Fax: +420 315 785 213-4
Prodej, servis čerpadel DAB, tel. +420 315 785 692-4, +420 606 629 333, e-mail: servisdab@ivarcs.cz
Datum: 23. 6. 2010

1. POPIS A TECHNICKÁ SPECIFIKACE

AUTOMATICKÁ ŘÍDÍCÍ TLAKOVÁ JEDNOTKA PRO PONORNÁ I POVRCHOVÁ ČERPADLA

Smart Press je automatickým elektronickým zařízením, určeným k ovládání (spínání a vypínání) čerpadel bez použití tlakové nádoby.

Smart Press disponuje následujícími funkcemi:

1) Automatická řídicí tlaková jednotka slouží jako komplet pro automatické přímé spínání a vypínání čerpadel s jednofázovými motory. Zařízení je možno instalovat se samonasávacím stacionárním čerpadlem i s čerpadlem ponorným jež vyhovuje technickým parametrům jednotky Smart Press.

K sepnutí čerpadla dojde po otevření jakéhokoliv odběrního místa a během odběru vody čerpadlo trvale běží (nespíná a nevypíná) a dodává kapalinu pod konstantním tlakem a průtokem, který závisí na typu a parametrech použitého čerpadla. Po otevření kohoutku dojde k poklesu tlaku v systému. Klesne-li tlak na nastavenou hodnotu (standardně 1,5 bar) čerpadlo se uvede do provozu.

Jakmile dojde k uzavření kohoutku, zaznamená Smart Press, že průtok je nulový a čerpadlo automaticky vypne (viz bod 2).

2) Udržuje čerpadlo v provozu po uzavření kohoutku po krátkou dobu (přibližně 5 sec.), poté jej vypne.

3) Pokud dojde voda ve vrtu, nádrži či studni, Smart Press automaticky čerpadlo vypne bez nutnosti použití externích plováků nebo ponorných sond. Ochrání také čerpadlo při zablokování nečistotami nebo při zanesení sacího potrubí.

K dispozici jsou verze Smart Press s označením WG (Water Guardian) Tato verze je vybavena automatickým restartem po odstavení čerpadla z důvodu nedostatku vody, kdy je systém restartován po cca 30 minutách (kdykoliv je možno jej restartovat ručně pomocí tlačítka "reset").

4) Jednotka je vybavena průtokovým senzorem konstruovaným tak, že dochází k minimálním ztrátám třením i při velkých průtocích

5) Panel je vybaven třemi signalizačními LED diodami:

zelená - signalizace napájecího napětí (pohotovostní stav)

žlutá - signalizace provozu čerpadla

červená - porucha - nedostatek vody, nebo zablokování čerpadla

2. ZÁKLADNÍ PROVOZNÍ PODMÍNY

	Smart Press 1,5 HP	Smart Press WG 1,5 HP	Smart Press 3 HP	Smart Press WG 3 HP
Maximální pracovní tlak	15 BAR			
Přednastavený spínací tlak	1,5 BAR (nastavitelný od 1,0 do 3,0 BAR)			
Maximální teplota vody	45°C			
Napájecí napětí	230 V ~ 50 Hz			
Maximální jmenovitý proud čerpadla	In 10 A Cos f min. 0,7		In 20 A Cos f min. 0,7	
Krytí	IP 55			

3. INSTALACE

Varování !

Během instalace, stejně jako při provádění údržby, musí být systém odpojen od přívodu elektrického napětí.

Veškeré elektroinstalace musí být provedeny v souladu s nařízeními příslušných norem platných na území státu, kde je Smart Press instalován.

Připojení smí provádět jen osoba s odpovídající elektrotechnickou kvalifikací.

Za škody způsobené chybným zapojením nebo provedením elektrické přípojky, případně připojením k čerpadlu, které neodpovídá parametrům uvedeným v tabulce v bodu 2 tohoto návodu, nenese výrobce ani prodejce žádnou odpovědnost.

a) Běžné je Smart Press instalován přímo do výtlačného potrubí: dimenze vstupního závitu je G 1" (vnitřní), navíc je možno jej připojit kamkoliv do výtlačného i u ponorných čerpadel ve vertikální nebo i horizontální poloze. Vždy musí být Smart Press instalován před první odběrní místo (umístění odběrního místa mezi čerpadlo a Smart Press je nepřípustné).

Smart Press musí být instalován vždy správně ve směru průtoku.

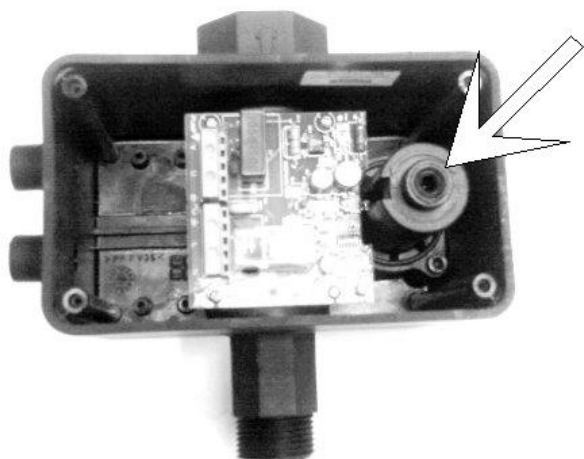
b) Instalaci je třeba v potrubí provést tak, aby se zabránilo pnutí a chvění (ideálně na pružné plastové potrubí)

c) Standardně bude Smart Press fungovat korektně za předpokladu, že nejvyšší odběrní místo nebude více než 15m nad jednotkou. Toto je dáno tím, že v případě vyššího umístění bude tlak vodního sloupce nad úrovní standardně nastaveného spínacího tlaku (1,5 Bar).

Tento tlak lze přenastavit následujícím postupem:

Povolte čtyři šrouby na krytu jednotky a pomalu jej sejměte. Vpravo je umístěn šestihřanný stavěcí šroub (imbus). Otáčením ve směru hodinových ručiček dojde ke

zvyšování spínacího tlaku (max. 3,0 bar), otáčením proti směru hodinových ručiček k jeho snížení (min. 1,0 bar).



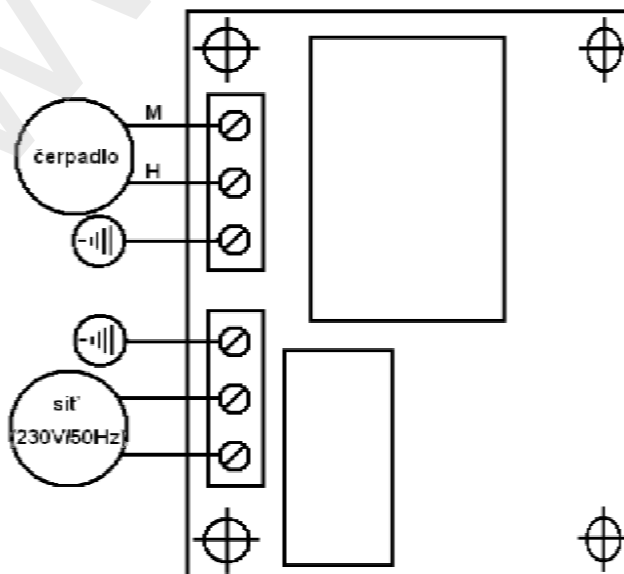
Toto je vhodné i v případě, že do systému za jednotku bude instalována vyrovnávací tlaková nádoba (s vakem). Tuto instalaci doporučujeme, nádoba by měla být optimálně o objemu 12 až 24 litrů. Dojde tím k omezení vodních rázů a četnosti spínání čerpadla.

d) Proveďte veškeré závitové spoje jsou pevně dotažené a utěsněné.

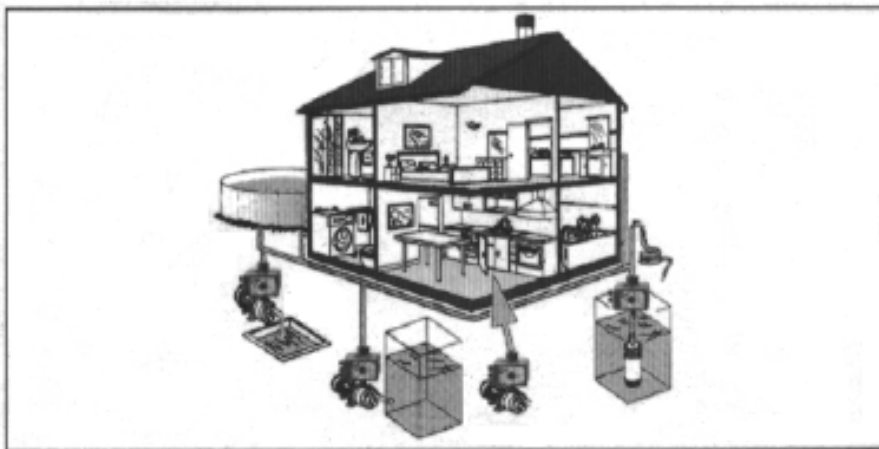
U povrchového čerpadla se přesvědčte, že sací potrubí je také perfektně utěsněné a sací koš je ponořen ve vodě (maximální sací výška, tj. rozdíl mezi sacím hrdlem a hladinou vody nesmí všeobecně překročit 8m - je třeba započítat i vodorovnou vzdálenost kdy platí, že 10m vedení je cca 1m sací výšky).

U ponorného čerpadla zkontrolujte, zda je čerpadlo ponořeno ve vodě (je také nutné, aby ponorné čerpadlo bylo vybaveno zpětnou klapkou).

e) Elektrické připojení mezi sítí, je třeba provést dle následujícího schématu:



PŘÍKLADY POUŽITÍ



ES - PROHLÁŠENÍ O SHODĚ

Výrobce SMART PRESS prohlašuje, že zařízení uvedená v tomto návodu splňují technické požadavky, které se na ně vztahují a odpovídají následujícím směrnici Evropské Unie:

- Směrnice Rady 73/23/EHS ze dne 19. února 1973 o harmonizaci právních předpisů členských států týkajících se **elektrických zařízení určených pro užívání v určených mezích napětí**;
- Směrnice Rady 89/336/EHS ze dne 3. května 1989 o sblížování právních předpisů členských států týkajících se **elektromagnetické kompatibility**.

Výrobky jsou, za podmínek dovozcem určeného použití, bezpečné.

ZÁRUKA A ZÁRUČNÍ PODMÍNKY

Záruka se vztahuje pouze na výrobní vady materiálu či komponentů výrobku.

Záruka činí 2 roky od data prodeje výrobku.

Záruku nelze uplatnit v případě nedodržení platných bezpečnostních norem a pokynů uvedených v tomto návodu.

Zařízení může instalovat pouze kvalifikovaná osoba, která vše provede v souladu s bezpečnostními normami platnými v zemi instalace.



LIKVIDACE ELEKTRICKÝCH A ELEKTRONICKÝCH ZAŘÍZENÍ
se řídí zákonem č. 185/2001 Sb. o odpadech.

Tento symbol označuje, že s výrobkem nemá být nakládáno jako s domovním odpadem.
Výrobek by měl být předán na sběrné místo, určené pro takováto elektrická zařízení.