

AQUACAL 1/2" / AQUACAL 1/2"-R

Dávkování polyfosfátové soli Polyphosphate salt feeder



POPIS/DESCRIPTION

Dávkovač polyfosfátové soli. Shoda s DM 174/04 a UNI EN 1210 pro užitkovou vodu.

Polyphosphate salt feeder. Conformity to DM 174/04 and UNI EN 1210 for water intended for human consumption

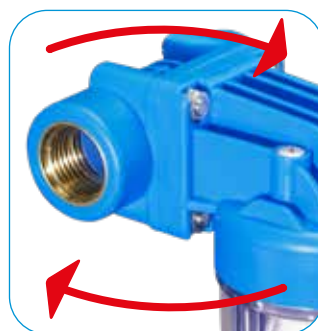


TECHNICKÉ ÚDAJE/TECHNICAL FEATURES

- Hlava/Head: PP;
- Připojení/Connection: Mosaz/Brass;
- Jímka/Sump: SAN průhledný/Transparent SAN;
- Vnitř. měch/Bellow: pryž NBR/rubber NBR;
- O-kroužek/O-Ring: NBR;
- Pracovní tlak/Working pressure: max 6 BAR;
- Destrukční tlak/Burst pressure: max 25 BAR;
- Pracovní teplota/Operating temperature: max 25°C;
- Dávkování/Dosing: 2-4 ppm/mc³;
- MAX. průtok/MAX flow-rate: 2 m³/h;
- Kapacita/Charge autonomy: 16 m³ circa



*Verze R s By-passem
version with By-pass.



Horizontální a vertikální montáž.
Horizontal and vertical mounting.



Integrovaný by-pass u verze „R“.
Integrated by-pass on "R" version.

Kód Code	Model Model	Připojení Uscita	Typ náhrady Replacement type	Rozměry (mm) AxBxCxDxExFxG Dimensions (mm) AxBxCxDxExFxG	Balení / Pack			Množství soli Salt quantity	Price (€)
					Samostatný	Multiple	Pz.		
A8020100	Aquacal	1/2" F	Po lvere / Dust	70x144x56x1/2"Fx122,5x84x100	155x228x98H	445x546x360H	20	100 gr.	
A8020110	Aquacal-R	1/2" F	Polvere / Dust	70x144x56x1/2"Fx122,5x115x133,5	155x228x98H	445x546x360H	20	100 gr.	
A8020101	Aquacal	1/2" F	Cartuccia / Cartridge	70x144x56x1/2"Fx122,5x84x100	155x228x98H	445x546x360H	20	1 cartuccia	
A8020111	Aquacal-R	1/2" F	Cartuccia / Cartridge	70x144x56x1/2"Fx122,5x115x133,5	155x228x98H	445x546x360H	20	1 cartuccia	
A8020240	Aquacal	1/2" F	Prázdný	70x144x56x1/2"Fx122,5x84x100	155x228x98H	445x546x360H	20	/	
A8020260	Aquacal-R	1/2" F	Prázdný	70x144x56x1/2"Fx122,5x115x133,5	155x228x98H	445x546x360H	20	/	

NÁHRADNÍ DÍLY A PŘÍSLUŠENSTVÍ/ SPARE PARTS AND ACCESSORIES

ROZMĚRY/DIMENSIONS:



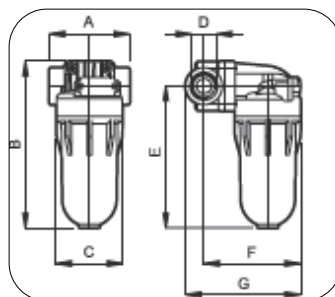
A6010050



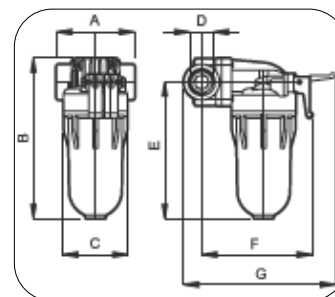
A6010060



M6010051



AQUACAL 1/2"



AQUACAL 1/2"-R

K*OD/Code	Popis/Description	Price (€)
A6010050	500 g Plastová nádoba s polyfosfátem (pro 10 naplnění) 500gr Plastic container with polyphosphate (sufficient for 10 refills)	
A6010060	1000 g Plastová nádoba s polyfosfátem (pro 20 naplnění) 1000gr Plastic container with polyphosphate (sufficient for 20 refills)	
M6010051	Náhradní kazety AQUACAL 6 ks. pro balení 65gr./CAD Replacement cartridges AQUA CAL 6 pcs. for pack 65gr./CAD	

AQUACAL 1" / AQUACAL 3/4"



Dávkování polyfosfátové soli Polyphosphate salt feeder



POPIS/DESCRIPTION

Dávkovač polyfosfátové soli. Shoda s DM 174/04 a UNI EN 1210 pro užitkovou vodu.

Polyphosphate salt feeder conformity to DM 174/04 and UNI EN 1210 for water intended for human consumption.



CARATTERISTICHE TECNICHE/TECHNICAL FEATURES

- Hlava/Head: PP;
- Připojení/Connection: Mosaz/Brass;
- Jímka/Sump: SAN průhledný/Transparent SAN;
- Vnitřní měch/Bellow: pryž NBR/rubber NBR;
- O-kroužek/O-Ring: NBR;
- Pracovní tlak/Working pressure: max 6 BAR;
- Destrukční tlak/Burst pressure: max 25 BAR;
- Pracovní teplota/Operating temperature: max 25°C;
- Dávkování/Dosing: 2-4 ppm/mc³;
- Doporučený průtok/Suggested flow-rate: 3,5 mc³/h;
- Kapacita/Charge autonomy: 30 mc³ circa;
- Náplň/Refill: 100g.



Horizontální a vertikální montáž.
Horizontal and vertical mounting.

Kód Code	Model Model	Připojení/výstup Inlet/Outlet	Typ náhrady Replacement type	Rozměry (mm) AxBxExC Dimensions (mm) AxBxExC	Balení / Pack			Množství soli Sale Salt quantity	Price (€)
					Samostatný	Multiple	Pz.		
A8020120	Aquacal	3/4"F	Polvěre/ Dust	91x202x139x3/4"F	228x155x100H	465x575x352H	10	300 gr.	
A8020130	Aquacal	1"F	Polvěre/ Dust	91x202x139x1"F	228x155x100H	465x575x352H	10	300 gr.	
A8020125	Aquacal	3/4"F	1 Cartuccia/Cartridge	91x202x139x3/4"F	228x155x100H	465x575x352H	10	1 cart.	
A8020135	Aquacal	1"F	1 Cartuccia/Cartridge	91x202x139x1"F	228x155x100H	465x575x352H	10	1 cart.	
A8020290	Aquacal	3/4"	Prázdný	91x202x139x3/4"F	228x155x100H	465x575x352H	10	/	
A8020270	Aquacal	1	Prázdný	91x202x139x1"F	228x155x100H	465x575x352H	10	/	



NÁHRADNÍ DÍLY A PŘÍSLUŠENSTVÍ/ SPARE PARTS AND ACCESSORIES



A6010050



A6010060

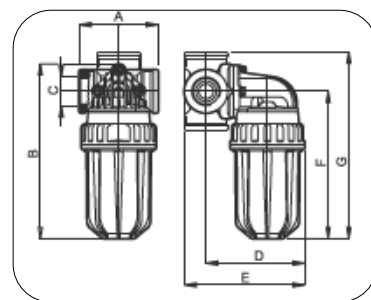


A6010052

Kód/Code	Popis/Description	Price (€)
A6010050	500gr Plastová nádoba s polyfosfátem (pro 5 naplnění) 500gr Plastic container with polyphosphate (sufficient for 5 refills)	
A6010060	1000gr Plastová nádoba s polyfosfátem (pro 10 naplnění) 1000gr Plastic container with polyphosphate (sufficient for 10 refills)	
A6010052	Náhradní kazety AQUACAL 3/4" - 1", 3 ks v balení Replacement cartidges AQUA CAL 3/4" - 1", 3 pcs per pack	



ROZMĚRY/DIMENSIONS:



AQUACAL 1" - 3/4"