

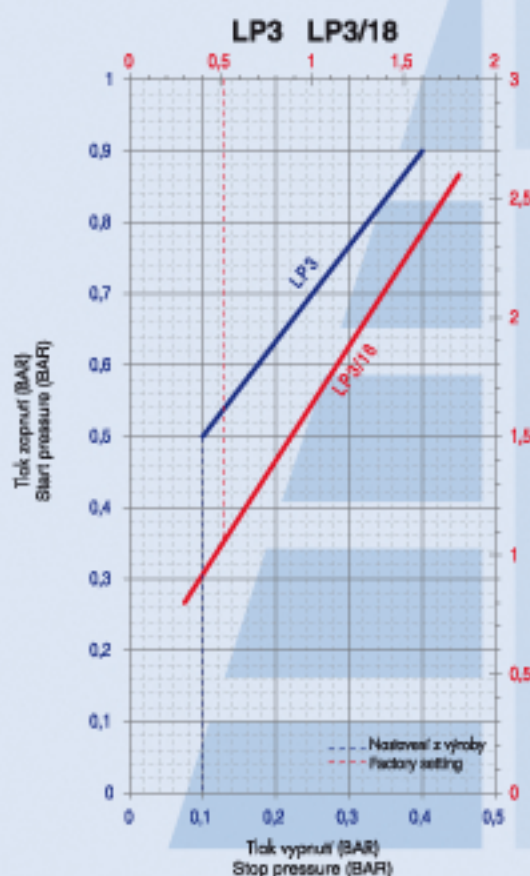
TECHNICKÉ ÚDAJE:

TECHNICAL DATA

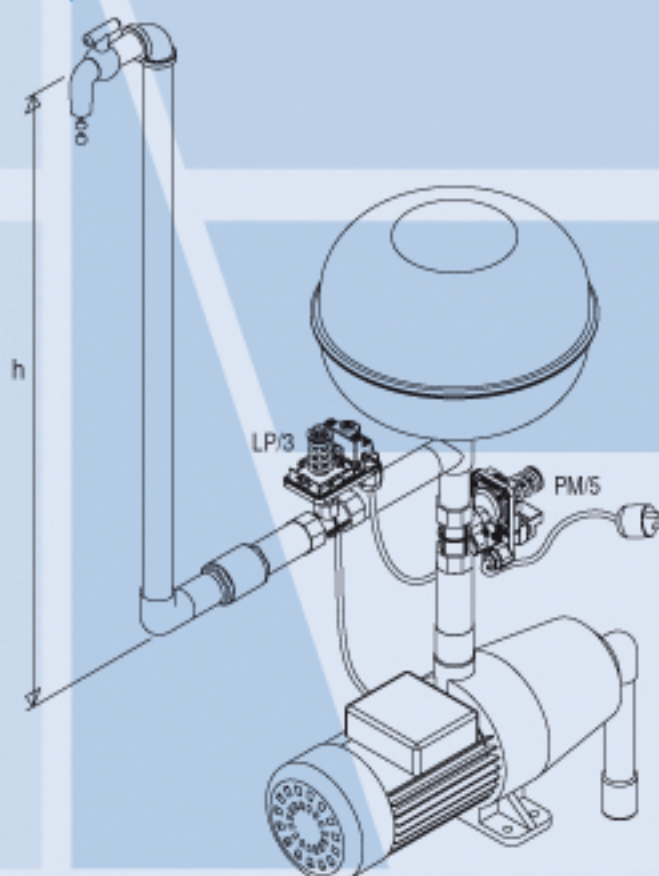
DANE TECHNICZNE:

Model	Tlak vypnutí (min+max)	Tlak zapnutí (min+max)	Nastavení z výroby	Jmenovitý proud	Jmenovité napětí	Max. teplota prostředí
Models	Cut-out pressure (min+max)	Cut-in pressure (min+max)	Factory setting	Rated current	Rated voltage	Max. ambient temperature
Modele	Ciśnienie zatrzymania (min - max)	Ciśnienie uruchomienia (min - max)	Ustawienia fabryczne	Prąd nominalny	Napięcie nominalny	Temperatura maks. otoczenia
LP3	0,1+0,4 bar	0,5+0,9 bar	0,1+0,5 bar	16A	230 V	55°C
LP3/18	0,3+1,8 bar	0,8+2,6 bar	0,5+1,1 bar	16A	230 V	55°C

regulační graf SETTING DIAGRAM CHARAKTERYSTYKI REGULACYJNE



příklad instalace INSTALLATION Przykład instalowania



Důležité:

Vodní sloupec (h) na výstupu z LP3 nesmí být vyšší než nastavený tlak vypnutí. V případě standardního nastavení (0,1 bar) musí být vodní sloupec na výstupu nižší než 1 metr (h<1m).

IMPORTANT:

The water column (h), LP3 exit side, must not be higher than the pre-set stop pressure. In case of standard setting (0,1 bar) the water column - exit side - must be lower than 1 m (h<1 m).

WAŻNE:

Słup wody (h), na wyjściu z LP3, nie może być wyższy od ustawionego ciśnienia zatrzymania. W przypadku ustawienia standardowego (0,1 bar) słup wody na wyjściu nie może być mniejszy niż 1 m (h<1 m).

Tlakové spínače jsou naším výrobkem, odpovídají Evropské směrnici CEE 93/68, jsou opatřeny označením CE, které odpovídá prohlášení o shodě firmy Italtecnica S.r.l.

The pressure switches of our own manufacturing are subject to the EEC European Directive 93/68. The "CE" marking corresponds to Italtecnica's Declaration of Conformity.

Wyłączniki ciśnieniowe produkowane są zgodnie z Dyrektywą Europejską CEE 93/68, i oznakowane znakiem CE.