

MiniPlus FF06

Jemný proplachovatelný filtr

POUŽITÍ

Proplachovatelné filtry FF06 mini plus zajišťují nepřetržitou dodávku filtrované vody. Jemný filtr redukuje množství cizích částic ve vodě, například úlomků rzi, konopných vláken nebo písečných zrněk. Filtry FF06 lze použít v systémech se zařazeným redukčním ventilem nebo bez něho. Nečistoty, usazené na dně filtrační nádoby, lze snadno odstranit propláchnutím filtru. Kompaktní rozměry filtru umožňují jeho montáž i ve stísněných prostorách.

CERTIFIKÁTY

- DVGW

HLAVNÍ RYSY

- Jednoduchá instalace
- Nepřerušená dodávka filtrované vody i během proplachování
- Filtrační jímka z mechanicky odolného čirého plastu umožňuje snadno kontrolovat znečištění filtru
- Snadná údržba nebo výměna sítka a jímky filtru
- Těleso filtru je opatřeno vnějšími i vnitřními přípojovacími závitmi
- Vyhovuje požadavkům ACS
- Vyhovuje požadavkům KTW
- Splňuje požadavky TUEV LGA na nízkou hlučnost, Třída 1 bez omezení



TECHNICKÉ ÚDAJE

Média	
Médium:	Pitná voda
Přípojení/Velikosti	
Dimenze přípojení:	1/2" - 1 1/4"
Pracovní tlak	
Max. pracovní tlak	16.0 bar
Provozní teploty	
Max. provozní teplota média:	40 °C
Specifikace	
Montážní pozice:	Horizontální potrubí s jímkou směřující dolů

Poznámka: Filtr je určen pro použití v instalacích s pitnou vodou. Pro případ použití s procesní vodou, či jiným médiem musí být jeho použití posouzeno individuálně.

KONSTRUKCE

Vyobrazení	Komponenty	Materiály
	1 Šroubení se vnějším závitem (varianta AA)	Mosaz
	2 Tělo filtru s vnitřními a vnějšími závity, bez závitových nátrubků	Korozivzdorná mosaz
	3 Jemné filtrační sítko v jímce	Sítka – nerezová ocel, Jímka filtru z čirého mechanicky odolného plastu
	4 Kulový proplachovací ventil	Mosaz (tělo ventilu), Nerezová ocel (koule), Plast (páčka)
Produkty bez vyobrazení:		
	Dvojitý montážní klíč	Plast

PRINCIP ČINNOSTI

Jemný filtr FF06 miniplus sestává z mosazného těla filtru a jemného filtračního sítka v jímce. Za normálního provozu protéká voda sítkem a postupuje dále k výstupu z filtru. K propláchnutí se otevře kulový ventil ve spodní části jímky a tím se vypustí usazené nečistoty. Dodávka filtrované vody není přerušena ani během proplachování.

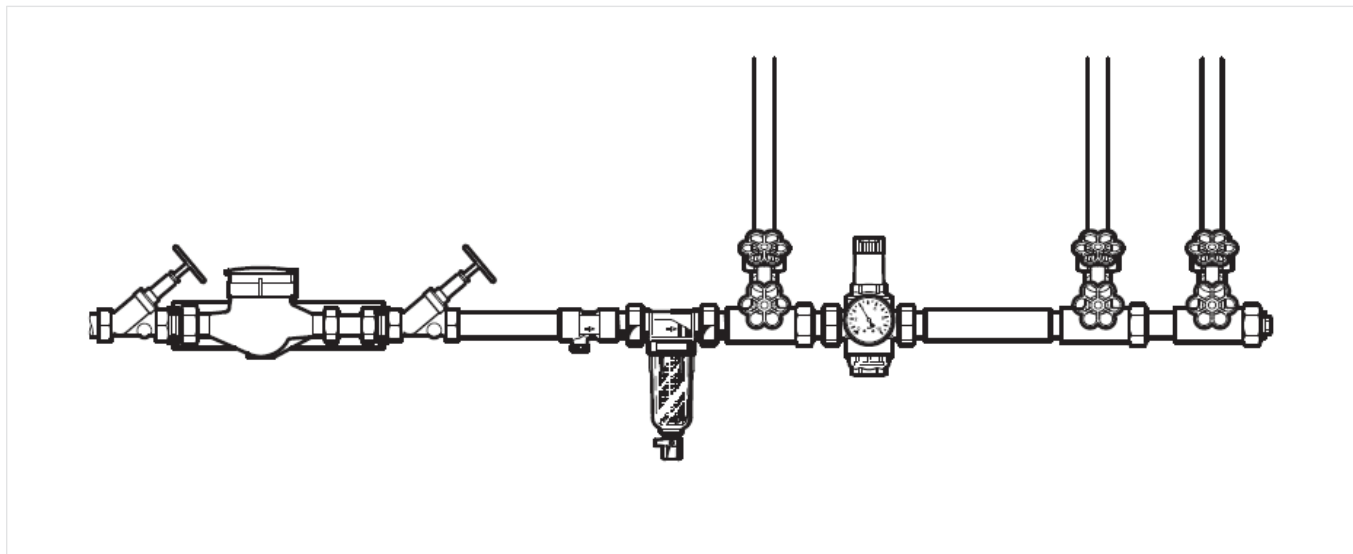
PŘEPRAVA A SKLADOVÁNÍ

Uchovávejte součásti v původním obalu a rozbalte je až těsně před použitím. Během přepravy a skladování dodržujte následující podmínky:

Parametr	Hodnota
Prostředí:	čisté, suché a bezprašné
Min. teplota okolí:	5 °C
Max. teplota okolí:	55 °C
Min. relativní vlhkost okolního	25 % *
Max. relativní vlhkost okolního	85 % *

*nekondenzující

Příklad instalace



MONTÁŽNÍ POKYNY

Požadavky na instalaci

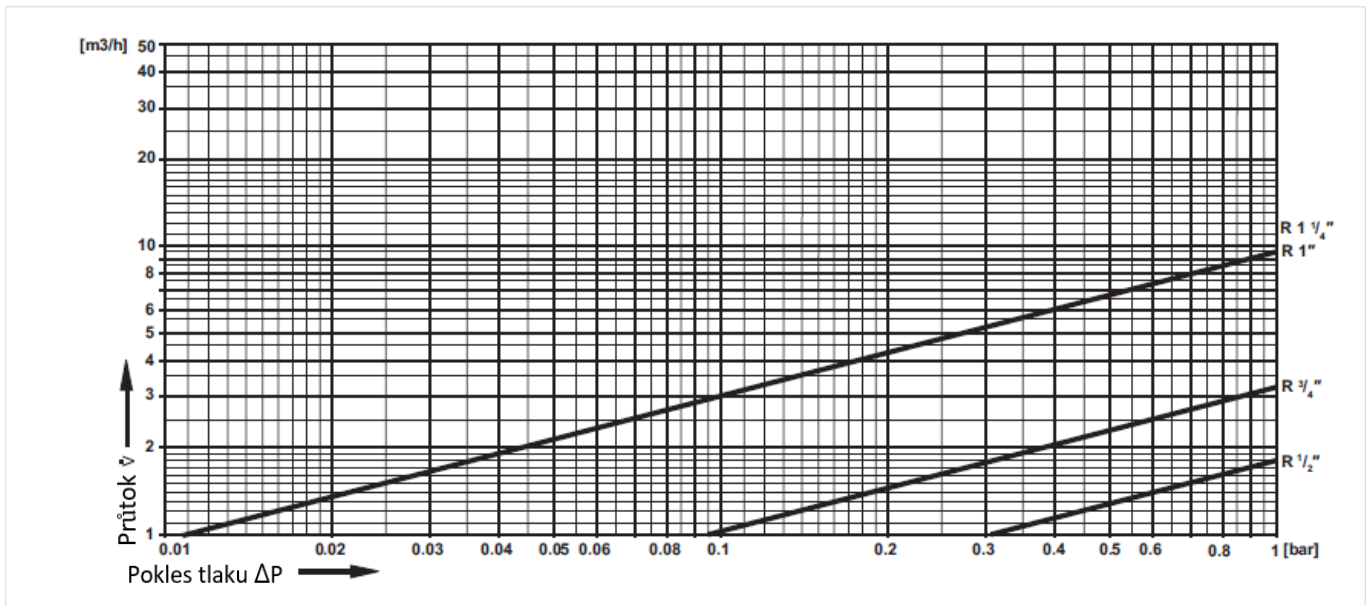
- Instalujte do vodorovného potrubí tak, aby jímka filtru směřovala směrem dolů
 - Tato pozice zaručuje optimální účinnost filtru
- Instalujte uzavírací ventily na vstupu a výstupu
- Tyto filtry jsou zařízení, která vyžadují pravidelnou údržbu.
- Zajistěte dobrý přístup pro:
 - Snadnou vizuální kontrolu znečištění sítka filtru
 - Jednodušší údržbu a kontrolu filtru
- Místo instalace musí být nezamrzé
- Filtr instalujte bezprostředně za vodoměrem dle doporučení DIN EN 806-2
- Aby nedošlo k zaplavení prostoru, doporučuje se zajistit trvalé dostatečně dimenzované připojení vypouštěcí části filtru na odpadní potrubí

TECHNICKÉ PARAMETRY

kvs-hodnoty

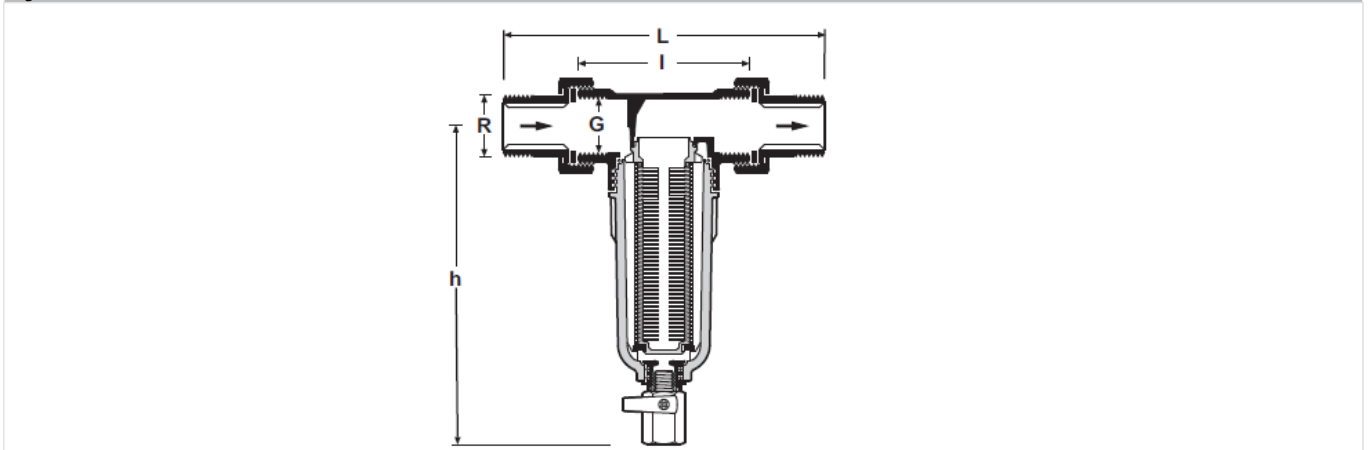
Velikost připojení	15	20	25	32
k_{vs} -hodnota (m ³ /h):	1.8	3.2	9.5	9.5

Charakteristiky tlakových ztrát



Rozměry

Vyobrazení



Parametry	Hodnoty				
Připojovací rozměry:	R	1/2"	3/4"	1"	1 1/4"
Vnitřní závity:	G	1/2"	3/4"	1"	-
Hmotnost:	kg	0.7	1.0	1.3	1.5
Rozměry:	L	140	158	179	197
	l	80	90	100	105
	h	158	180	180	180
Průtok při $\Delta p=0.5$ bar:	m ³ /h	1.27	2.27	6.7	6.7
Registrační číslo DVGW		NW-9301CM0399		-	-

Poznámka: Všechny rozměry jsou v mm, pokud není uvedeno jinak.

OBJEDNACÍ ČÍSLA

Následující tabulky obsahují veškeré informace, potřebné k objednání položky podle Vašeho výběru. Při objednávání vždy uveďte typ a objednací číslo.

Možnosti

Filtry jsou k dispozici v následujících velikostech: 1/2", 3/4", 1" a 1 1/4".

- standard
- není k dispozici

		FF06-...AA	FF06-...EA
Typ a velikost připojení:	Šroubení s vnějšími závity, velikost ok síta 100 µm	•	-
	Bez šroubení, velikost ok síta 100 µm	-	•

Poznámka: ... vynechané v objednací čísle je nutno doplnit velikostí připojení - např. 1" a typem filtru AA: **FF06-1AA**

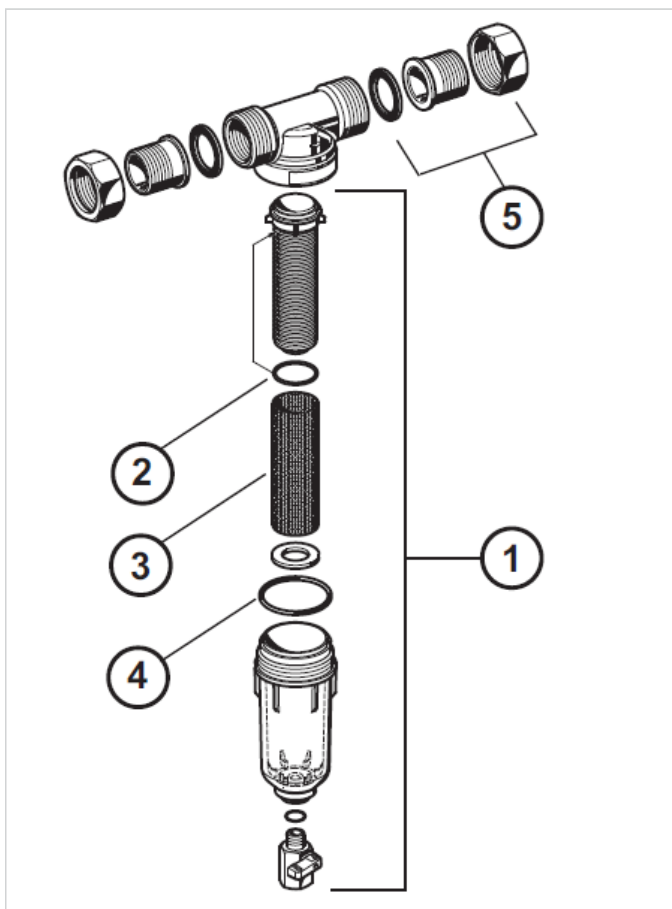
Příslušenství

	Popis	Velikost	Objednací číslo	
	VST06B Připojovací šroubení pájitelné			
			1/2"	VST06-1/2B
			3/4"	VST06-3/4B
			1"	VST06-1B
		1 1/4"	VST06-11/4B	
	ZR06F Dvojitý montážní klíč Pro demontáž jímky filtru			
			1/2" - 1 1/4"	ZR06F

Náhradní díly

pro filtry MiniPlus FF06 od roku výroby 1997

Vyobrazení



Popis	Velikost	Objednací číslo
1 Jímka filtru se sítkem 100 µm s držákem sítka		
	1/2"	KF06-1/2A
	3/4" - 1 1/4"	KF06-1A
2 Set O-kroužku pro držák sítka (10 pcs.)		
	1/2"	0903127
	3/4" - 1 1/4"	0903128
3 Náhradní sítko (5 pcs.)		
100 µm	1/2"	AS06-1/2A
100 µm	3/4" - 1 1/4"	AS06-1A
50 µm	1/2"	AS06-1/2C
50 µm	3/4" - 1 1/4"	AS06-1C
4 Set O - kroužků pro jímku filtru (10 pcs.)		
	1/2"	0901246
	3/4" - 1 1/4"	0901499
5 Set přípojovacího závitového šroubení		
	1/2"	VST06-1/2A
	3/4"	VST06-3/4A
	1"	VST06-1A
	1 1/4"	VST06-11/4A

Ademco CZ, s. r. o. – o. z.

V Parku 2326/18

148 00 Praha 4

Další informace

www.honeywell.cz/home

Vyráběno v zastoupení
Pittway Sarl, La Pièce 16, 1180 Rolle, Švýcarsko
autorizovaným zástupcem Ademco 1 GmbH
ENOH-1115GE23 R0918

© 2018 Ademco 1 GmbH

Honeywell