



# Návod pro instalaci a údržbu

Podzemní nádrž na dešťovou  
vodu Mono

# Návod k instalaci a údržbě nádrže na dešťovou vodu Mono

## Objednací číslo:

295005	Podzemní nádrž Mono 3 000 l včetně šachtové kopule
295003	Podzemní nádrž Mono 4 000 l včetně šachtové kopule
295004	Podzemní nádrž Mono 5 000 l včetně šachtové kopule
295020	Podzemní nádrž Mono 6 800 l včetně šachtové kopule



Pokyny popsané v tomto návodu se musí bezpodmínečně dodržovat. Při jejich nedodržení zaniká jakýkoliv nárok na záruku. Pro veškeré doplňující výrobky zakoupené ve firmě Aliaxis Česká republika s. r. o., dostanete návody k montáži samostatně přibaleného přepravního obalu.

Chybějící návody si u nás, prosím, vyžádejte. K dispozici jsou i na webových stránkách [www.aliaxis.cz](http://www.aliaxis.cz). Před samotnou instalací je nezbytné zkontrolovat výrobky, zda nedošlo k jejich poškození.

Montáž musí být provedena odborně.

## Obsah

1.	VŠEOBECNÉ POKYNY	3
1.1	BEZPEČNOST	3
1.2	POVINNOST ZNAČENÍ	3
2.	INSTALAČNÍ POŽADAVKY	4
3.	TECHNICKÉ ÚDAJE	5
4.	KONSTRUKCE NÁDRŽE	7
5.	PŘEPRAVA A SKLADOVÁNÍ	8
5.1	PŘEPRAVA	8
5.2	SKLADOVÁNÍ	8
6.	INSTALACE A MONTÁŽ	5
6.1	MÍSTO STAVBY	5
6.2	VÝKOP	5
6.3	SPOJENÍ VÍCE NÁDRŽÍ	7
6.4	USAZENÍ A ZASYPÁNÍ	7
6.5	MONTÁŽ ŠACHTOVÉ KOPULE	7
6.6	PŘIPOJENÍ POTRUBÍ	7
7.	INSPEKCE A ÚDRŽBA	9

## Kontaktní údaje:

Aliaxis Česká republika s. r. o.  
 Průmyslová 367, 252 50 Vestec  
 Tel: +420 272 084 611  
 Infolinka: +420 800 23 24 25  
 Email: [info.cz@aliaxis.com](mailto:info.cz@aliaxis.com)  
[www.aliaxis.cz](http://www.aliaxis.cz)

# 1. Všeobecné pokyny

## 1.1 Bezpečnost

Všechny práce je třeba provádět v souladu s příslušnými předpisy o bezpečnosti práce.

Při instalaci, montáži, údržbě, opravách atd. je třeba respektovat také příslušné předpisy a normy. Příslušné pokyny je možné najít v odpovídajících kapitolách tohoto návodu.

Kromě práce uvnitř nádrže musí zůstat kryt nádrže zavřený, aby nedošlo k závažnému úrazu.

Společnost Aliaxis Česká republika nabízí velké množství příslušenství, které je navrženo pro společné použití a je možné je rozšířit tak, aby vznikly kompletní systémy. Používání jiného příslušenství může mít za následek zhoršení funkčních schopností systému a zánik záruky za vzniklé škody.

## 1.2 Povinnost značení

Všechny použité trubky a vývody užitkové vody musí být písemně označeny slovy „**Užitková voda**“ nebo vyobrazením (DIN 1988 odd. 2, odst. 3.3.2.), které zabrání záměně s vedením pitné vody i řadu let po instalaci. I přes správné označení může docházet k omylům, například u dětí. Na všech místech vývodů užitkové vody proto musí být instalovány kohouty se **zámky s dětskými pojistkami**.

## 2. Instalační požadavky

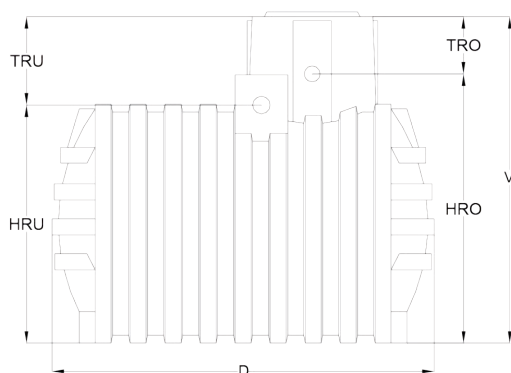
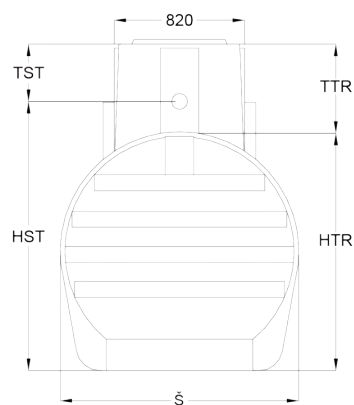
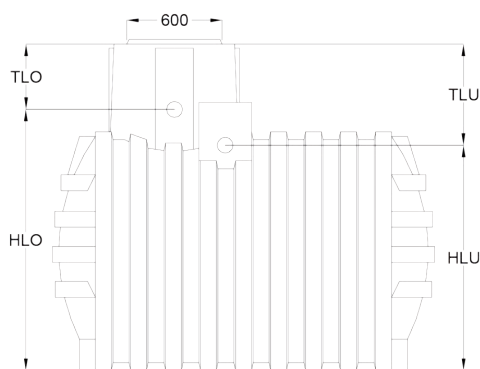
Nádrže na dešťovou vodu 4rain se smí instalovat pouze v zelených pochozích plochách. Možnost vyššího zatížení provozem vozidel nelze dosáhnout ani instalací pojízdných poklopů! Instalace vedle dopravně zatížených ploch viz strana 8.

Krátkodobé zatížení polyetylenového poklopu činí max. 150 kg, dlouhodobé plošné zatížení činí max. 50 kg.

V místech s podzemní vodou a při instalaci ve svahu je třeba respektovat speciální montážní předpisy (viz strana 8).

Krytí zeminou nad tělem nádrže smí činit max. 1000 mm.

## 3. Technické údaje

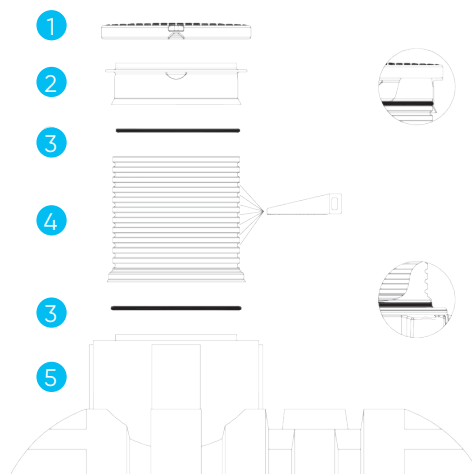


Nádrž	3 000 litrů	4 000 litrů	5 000 litrů	6 800 litrů
D-délka	2 350 mm	2 420 mm	2 450 mm	2 450 mm
Š-šířka	1 400 mm	1 500 mm	1 830 mm	2 000 mm
V-výška	1 900 mm	2 050 mm	2 170 mm	2 400 mm
TLO	400 mm			250 mm
HLO	1 500 mm			2 150 mm
TLU	580 mm	600 mm	385 mm	450 mm
HLU	1 320 mm	1 450 mm	1 785 mm	1 950 mm
TRO	240 mm	300 mm	135 mm	140 mm
HRO	1 660 mm	1 750 mm	2 035 mm	2 260 mm
TRU		500 mm	305 mm	
HRU		1 550 mm	1 865 mm	
TST	240 mm	300 mm	135 mm	140 mm
HST	1 660 mm	1 750 mm	2 035 mm	2 260 mm
TTR	460 mm	530 mm	340 mm	320 mm
HTR	1 440 mm	1 520 mm	1 830 mm	2 080 mm

## 4. Konstrukce nádrže

- 1 Poklop z polyetylenu
- 2 Teleskop šachtové kopule\*
- 3 Těsnění\*
- 4 Šachtová kopule\*
- 5 Nádrž Mono

Volitelné příslušenství\*



## 5. Přeprava a skladování

### 5.1 Přeprava

Přeprava nádrží se smí provádět pouze prostřednictvím firem s vhodným přepravním prostředkem a s odpovídajícím způsobem proškoleným personálem. Během přepravy je třeba nádrže zajistit proti sklouznutí a pádu. Pokud se nádrže zajišťují pomocí upínacích popruhů, je třeba zaručit, aby nádrž nepoškodily. Upínání nebo zvedání nádrží pomocí ocelových lan nebo řetězů je nepřípustné. Za vyčnívající části nádrže se nesmí připevňovat popruhy.

U nádrže je třeba se bezpodmínečně vyvarovat nárazům a nesmí se v žádném přísadě valit nebo posouvat po zemi.

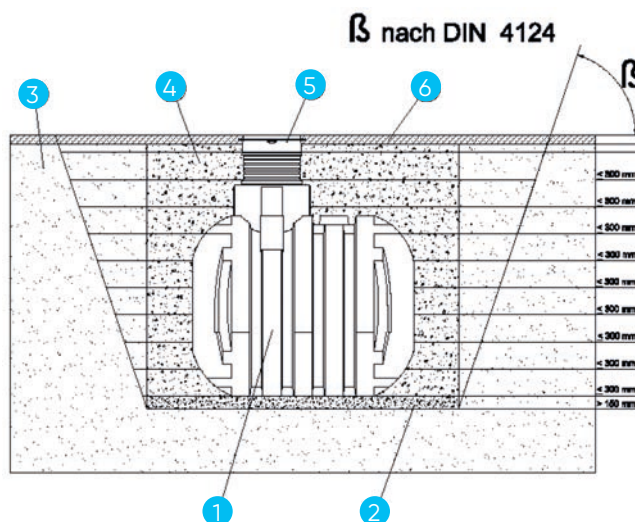
### 5.2 Skladování

Nutné dočasné uskladnění nádrží musí být na vhodném, rovném podkladu bez ostrých předmětů. Během skladování je třeba se vyvarovat poškození v důsledku vlivů prostředí nebo cizího působení. Nepovolaným osobám je třeba k nádržím omezit přístup.



## 6. Instalace a montáž

- 1 Nádrž
- 2 Zhutněné podloží
- 3 Zemina
- 4 Obsyp, štěrk s kulatou frakcí, max. velikost frakce 8/16
- 5 Šachtová kopule s teleskopem
- 6 Krycí vrstva zeminy



### 6.1. Místo stavby

Před instalací musí být bezpodmínečně vyjasněny následující body:

- Stavebně technická vhodnost půdy
- Maximální hladina podzemní vody a nasákavost podloží
- Vyskytující se druhy zatížení, např. dopravní zatížení

Pro určení fyzikálních charakteristik půdy by měla být vyžádán znalecký posudek.

### 6.2 Výkop

Aby byl k dispozici dostatečný prostor pro práci, základna výkopu musí přesahovat rozměry nádrže o více než 500 mm na všech stranách, vzdálenost od pevných staveb musí činit nejméně 1200 mm.

**Podklad musí být vodorovný, plochý a musí zajistit dostatečnou nosnou kapacitu (berte při tom v úvahu celkovou hmotnost podzemní nádrže!).**

Hloubka výkopu musí být dimenzovaná tak, aby nebylo překročeno maximální krytí zeminou (1000 mm nad horní hranou těla nádrže). Aby bylo možné využívat nádrž po celý rok, je nezbytné instalovat nádrž a součásti systému, které vedou vodu do nezamrzlé vrstvy půdy. Nezamrzlá hloubka je zpravidla 800mm. Činí obvykle přibližně 600 mm.

Jako podklad se použije vrstva zhutněného štěrku s kulatou frakcí (velikost frakce 8/16, tloušťka cca 150-200 mm).

#### Hloubky výkopu (variabilní – v závislosti na krytí zeminou)

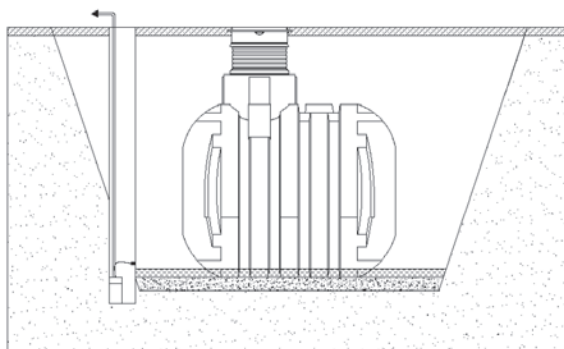
Objem (litr)	3 000	4 000	5 000	6 800
Krytí (mm)	800	800	800	800
Výška nádrže (mm)	1 440	1 520	1 830	2 080
Štěrkové lože (mm)	150	150	150	150
Hloubka výkopu (mm)	2 390	2 470	2 780	3030

Krytí nádrže může být zvýšeno až na 1000 mm (v kombinaci s šachtovou kopulí, kat. č. 202057), odpovídajícím způsobem se pak změní hloubka jámy.

### 6.2.1 Podzemní voda a nepropustné půdy

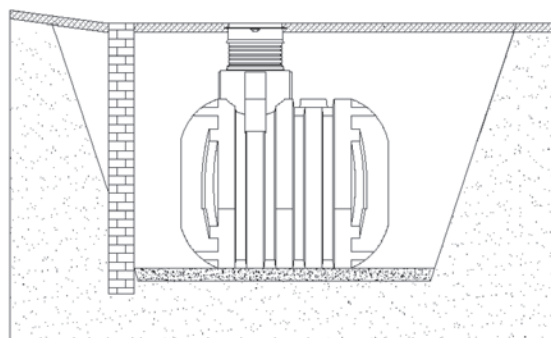
Nádrže nejsou dimenzovány pro instalaci do podzemní vody a nesmí se instalovat v oblastech s jejím trvalým výskytem.

V případě pouze občasného výskytu podzemní vody (maximální hloubka ponoru nádrže <20 cm) a v nepropustných zeminách je třeba zřídit drenáž. Případně musí drenážní potrubí končit ve svisle zabudované trubce DN 300, ve které je zapuštěné ponorné tlakové čerpadlo, které odčerpává přebytečnou vodu. Čerpadlo je třeba pravidelně kontrolovat.



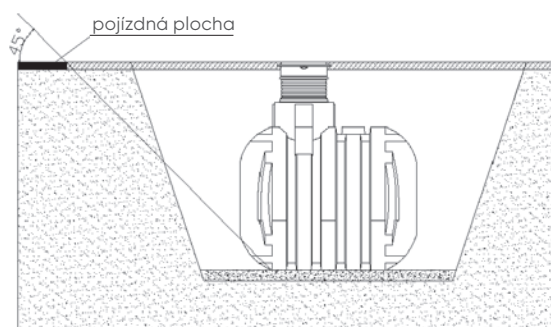
### 6.2.2 Poloha ve svahu, násep atd.

Při instalaci nádrže do bezprostřední blízkosti (< 5 m) svahu, haldy nebo srázu (spad přes 2 %, tzn. 20 cm na 10 m) musí být postavena staticky vypočítaná opěrná zeď pro zadržení tlaku zeminy. Zeď musí přesahovat těleso nádrže ve všech směrech minimálně o 500 mm a musí mít minimální vzdálenost od nádrže 1200 mm.



### 6.2.3 Instalace vedle dopravně zatížených ploch

Při instalaci nádrží vedle dopravně zatížených ploch musí být zaručeno, aby vznikající zatížení ze strany motorových vozidel nebylo přenášeno na nádrž. Úhel pomyslné spojnice mezi vnější hranou dopravní plochy a spodní hranou nádrže smí činit max. 45°. Min. vzdálenost od dopravně zatížených ploch:



Nádrž (litr)	3 000	4 000	5 000	6 800
Vzdálenost (mm)	2 390	2 470	2 780	3 030

Nádrže se nesmí v žádném případě instalovat pod plochy po kterých jezdí osobní nebo nákladní automobily.



### 6.3 Spojení více nádrží

Spojení dvou nebo více nádrží se provádí přes určené plochy u dna nádrže, prostřednictvím speciálních těsnění a KG trubek. Otvory se vrtají výhradně pomocí korunkového vrtáku odpovídající velikosti. Je třeba dbát na to, aby vzdálenost mezi nádržemi činila min. 80 cm (pokud jsou nádrže za sebou) nebo 130 cm v případě instalovaných nádrží vedle sebe. KG trubky musí být zasunuty do nádrží min. 20 cm. Těsnost propojení je třeba neustále kontrolovat.

### 6.4 Usazení a zasypání

Nádrže je třeba bez nárazů uložit do připraveného výkopu pomocí vhodného zařízení. Aby nedošlo k deformaci, naplňte nádrž do 1/3 vodou. Pak zasypávejte a zhutňujte výkop (štěrk kulaté frakce, max. 8/16) po vrstvách max. 300mm, dokud není výkop z 1/3 zasypán. Pak je třeba naplnit nádrž do 2/3, a znovu zasypávat a zhutňovat výkop po vrstvách max. 300 mm, dokud není výkop ze 2/3 zasypán atd. Jednotlivé vrstvy musí být dobře zhutněny (ručně). Během hutnění nesmí dojít k poškození nádrže. V žádném případě se nesmí používat mechanické hutníci stroje. Obsyp musí být nejméně 500 mm široký. Obsyp štěrkem musí být proveden během jednoho dne, aby při silných deštích nedošlo k přetížení nádrže nahromaděním vody.

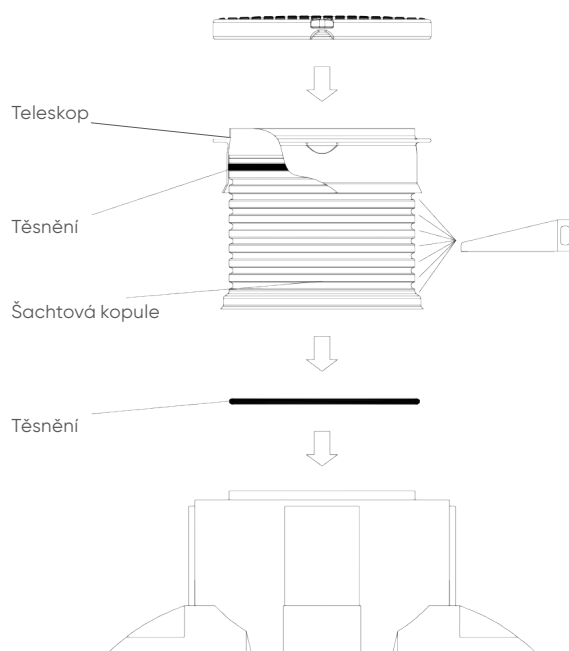
### 6.5 Montáž šachtové kopule (volitelné příslušenství)

Šachtovou kopuli je možné zkrátit na příslušných místech (9x vždy o 50mm). Viz obrázek.

Těsnění se vloží do nejvyšší zbývající kruhové drážky a přes něj se nasune teleskopický nástavec (těsnění namažte tukem). Teleskopický nástavec musí být dobře podsypán zeminou, aby při zatížení nemohl klesnout dolů.

Následně se druhé těsnění šachtové kopule nasadí do drážky vstupu nádrže a šachtová kopule se volně nasadí. Při obsypání a zhutnění výkopu získá svoji stabilitu, aniž by se musela zvlášť připevňovat.

Poklop se musí po každém otevření uzamknout za použití dětské pojistky.



## 6.6 Připojení potrubí

Všechny nátokové a přepadové trubky musí být vedeny se sklonem nejméně 1 % ve směru toku (při tom je třeba vzít v úvahu možné sesednutí). Pokud je přepad připojen na veřejnou kanalizační síť, musí být podle DIN 1986 zabezpečen proti zpětnému vzduťi vody zpětnou klapkou.

Všechna sací, tlaková a řídicí potrubí musí být vedená v prázdných trubkách / v chraničkách, které je třeba vést co možná nejpříměji bez ohybů, ve sklonu vůči nádrži. Nezbytné ohyby je třeba vytvořit pomocí 30° kolene.

**Důležité:** Tyto trubky / chraničky je třeba připojit k nádrži nad maximální hladinou vody.

# 7. Inspekce a údržba

Celé zařízení je třeba kontrolovat nejméně jednou za tři měsíce (těsnost, čistotu a stabilitu).

Údržba celého zařízení by měla proběhnout vždy po 5 letech. Přitom je třeba vyčistit všechny části zařízení a zkontrolovat jejich funkčnost. Údržba by měla probíhat takto:

- Nádrž zcela vyprázdnit
- Povrchy a vnitřní součásti vyčistit vodou
- Odstranit veškerou nečistotu z nádrže
- Zkontrolovat pevné usazení všech vnitřních součástí

**Výrobce:**

Otto Graf GmbH  
Carl-Zeiss-Strasse 2-6  
DE – 79331 Teningen  
[info@graf-online.de](mailto:info@graf-online.de)  
[www.graf-online.de](http://www.graf-online.de)

**Aliaxis Česká republika s.r.o.**

Průmyslová 367  
252 50 Vestec  
T: +420 272 084 611  
[info.cz@alixis.com](mailto:info.cz@alixis.com)  
[www.alixis.cz](http://www.alixis.cz)