

LEADER
PUMPS

CE

INOX PLUS



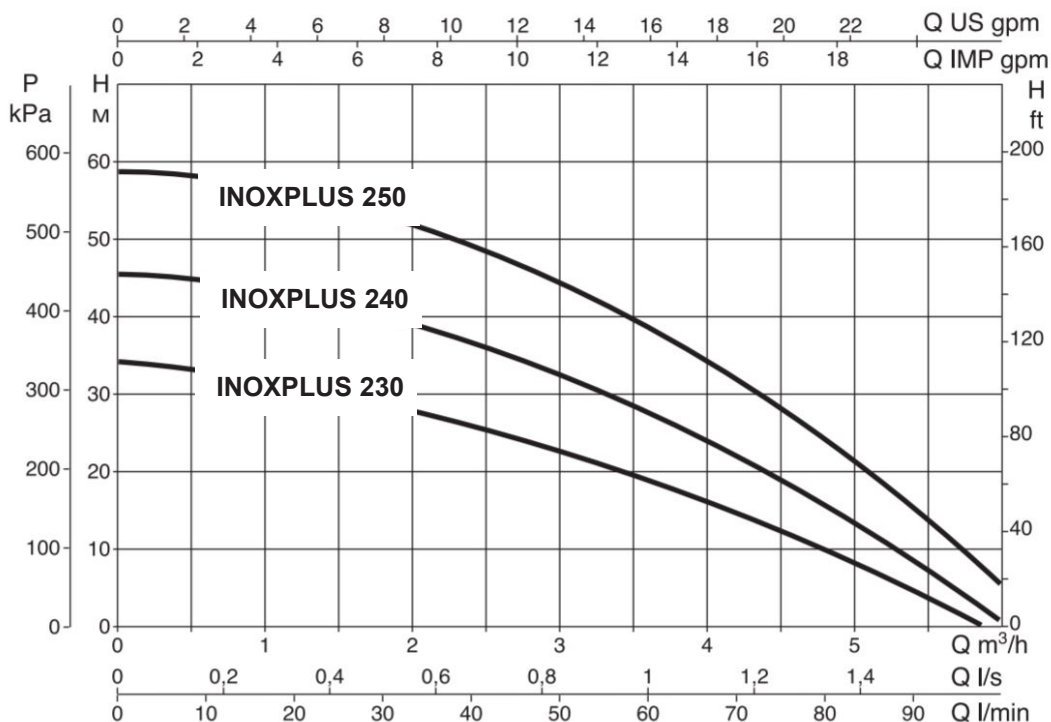
Návod k obsluze a montáži



Technické parametry

	Jm. výkon (W)	Průtok max. (l/min)	Výtlak max. (m)	l/min	20	40	60	80	100
				m3/hod	1,2	2,4	3,6	4,8	6,0
INOXPLUS 230	800	100	36	H (m)	32	25	18	13	1
INOXPLUS 240	1000	100	48	H (m)	44	37	28	16	1
INOXPLUS 250	1250	100	60	H (m)	52	44	34	22	2

Křivky výkonů



1. Bezpečnostní pokyny

1.1 Všeobecně

Tento provozní a montážní návod obsahuje zásadní pokyny, kterých je nutno dbát při instalaci, provozu a údržbě čerpadla. Proto je bezpodmínečně nutné, aby se ho před montáží a uvedením do provozu přečetl příslušný odborný personál/provozovatel. Musí být neustále k dispozici v místě nasazení zařízení. Je nutno dbát nejen bezpečnostních předpisů uvedených v tomto odstavci "Bezpečnostní pokyny" nýbrž i zvláštních bezpečnostních pokynů, které jsou uvedeny v jiných odstavcích tohoto návodu.

1.2 Značení pokynů



Bezpečnostní pokyny uvedené v tomto montážním a provozním návodu, jejichž nedodržení může způsobit ohrožení osob, jsou zvláště označeny všeobecným symbolem nebezpečí.

ohrožení

Pozor

Tento symbol je uveden u bezpečnostních pokynů, jejichž nedodržení může mít za následek zařízení a jeho funkce.

Pokyn

Pod tímto znakem jsou uvedeny rady a pokyny, které usnadňují práci a které zabezpečují bezpečný provoz čerpadla.

Pokyny, které jsou bezprostředně umístěny na zařízení, jako např.

- Šipka směru otáčení
- Označení otvoru pro zavodnění musí být bezpodmínečně dodržovány a udržovány v dokonale čitelném stavu.

1.3 Kvalifikace a proškolení personálu

Personál určený k obsluze, údržbě, kontrole a montáži musí mít pro tyto práce potřebnou kvalifikaci. Provozovatel musí přesně stanovit rozsah zodpovědnosti, příslušnost a kontrolu personálu.

1.4 Rizika při nedodržování bezpečnostních předpisů

Nedbání bezpečnostních pokynů může mít za následek jak ohrožení osob, prostředí, tak i zařízení. Zanedbání bezpečnostních pokynů může vést i ke ztrátě nároků na náhradu škody. Konkrétně může zanedbání bezpečnostních pokynů vést například k nebezpečí:

- selhání důležitých funkcí zařízení
- selhání předepsaných metod údržby a obsluhy
- nebezpečí ohrožení osob elektrickými a mechanickými vlivy.

1.5 Práce, u kterých je nutno dodržovat bezpečnostní pokyny

Je nutno dodržovat bezpečnostní pokyny uvedené v tomto montážním a provozním návodu, existující národní předpisy k zabránění nehod a rovněž event. vnitřní pracovní, provozní a bezpečnostní předpisy provozovatele.

1.6 Bezpečnostní pokyny pro provozovatele/obsluhovatele

Ochranné kryty proti nebezpečnému dotyku pohyblivých částí nesmějí být u zařízení, které je v provozu, nikdy odstraňovány. Je nutno vyloučit ohrožení elektrickým proudem.

1.7 Bezpečnostní pokyny pro údržbu, inspekci a montáž

Provozovatel se musí postarat o to, aby veškeré opravy, inspekční a montážní práce byly provedeny autorizovanými a kvalifikovanými odborníky, kteří jsou dostatečně informováni na základě podrobného studia tohoto montážního a provozního návodu. Zásadně se všechny práce na zařízení provádějí za klidu zařízení. Bezpodmínečně musí být dodržen postup k uvedení zařízení do klidu popsáný v tomto montážním a provozním návodu. Bezprostředně po ukončení prací musí být všechna bezpečnostní a ochranná zařízení uvedena v činnost. Před opětným uvedením do provozu je nutno dodržovat body uvedené v odstavci 5. Uvedení do provozu.

1.8 Svévolná přestavba a výroba náhradních dílů

Přestavba a změna zařízení jsou přípustné pouze po předchozí konzultaci s výrobcem. Bezpečnost zaručují originální náhradní díly a výrobcem autorizované příslušenství. Použití jiných dílů má za následek zrušení odpovědnosti za následky z toho vyplývající.

1.9 Nedovolený způsob provozu

Provozní bezpečnost dodávaného zařízení je zaručena pouze při dodržování ustanovení podle odstavce 2.1 Účel použití tohoto návodu k montáži a obsluze. V technických údajích uvedené mezní hodnoty nesmějí být v žádném případě překročeny.

2. Všeobecně

2.1 Účel použití

Čerpadla EASYPUMP řady MG jsou horizontální, vícestupňová odstředivá čerpadla určená k dopravě vody a ostatních řídkých neagresivních a nevybušných médií bez abrazivních a dlouhovlákných příměsí.

2.2 Provozní rozsah

2.2.1 Teplota média

0°C do +35°C.

2.2.2 Teplota okolí

Max. +35°C.

2.2.3 Maximální přípustný provozní tlak

Max. 8 bar.

2.2.4 Maximální přítokový tlak

Přítomný přítokový tlak + výstupní tlak čerpadla (výstupní tlak čerpadla při provozu se zavřeným ventilem) nesmí přesáhnout "maximálně přípustný provozní tlak".

2.2.5 Minimální nátoková výška

Následující tabulka udává nátokové výšky při maximálních hodnotách čerpaného množství čerpadel a při barometrickém tlaku 760 mmHg. Uvedené hodnoty jsou minimální nátokové výšky/ maximální sací výšky "H" [m.v.sl.] na sacím hrdle čerpadla při různých teplotách média. Proto je nutno dávat pozor na tlakové ztráty v sacím potrubí. Pracuje-li čerpadlo v provozu sání, pak max. sací výška musí být menší než max. dopravní výška čerpadla.

typ	H [m.v.sl.]	
	20°C	35°C
MG 3/800	4,1	3,6
MG 4/100	7,5	7,0
MG 5/1250	5,6	5,1

"H" = min. nátoková výška během provozu.

Hodnota "H" označena * = maximální sací výška během provozu. 1 m v.sl. ~ 0,1 bar.

2.3 Technické údaje

2.3.1 Elektrické údaje

Viz typový štítek.

2.3.2 Rozměry

typ	DxŠxV (mm)
INOXPLUS 230	380x220x250
INOXPLUS 240	392x220x250
INOXPLUS 250	420x220x250

2.3.3 Hladina provozní hlučnosti

Hladina provozní hlučnosti čerpadel je 72dB (LWA)

3. Montáž

3.1 Instalace

Při provádění instalace dbejte, aby jeho sací potrubí bylo co nejkratší a sací výška co nejmenší. Čerpadlo je nutno zabudovat v mrazuvzdorné, dobře větrané místnosti, viz stat' 6.1 Zabezpečení proti mrazu. Čerpadlo může být instalováno i mimo budovu, musí být v tomto případě chráněno před deštěm a přímým sluncem, např. ochrannou stříškou. Čerpadlo může být instalováno pouze ve vodorovné poloze

3.2 Poloha svorkovnice

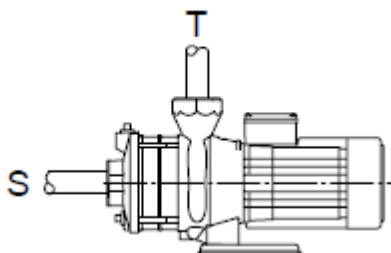
Polohu svorkovnice nelze změnit

3.3 Potrubí

Čerpadlo musí být instalováno tak, aby na ně nepůsobily síly způsobované pnutím potrubí, např. v důsledku teplotních změn, což by mohlo negativně ovlivňovat jeho funkčnost.

3.3.1 Sací potrubí

Obr. 3



V systémech, ve kterých se hladina čerpaného média na sací straně nachází pod úrovní čerpadla, musí být sací potrubí opatřeno patním, případně zpětným ventilem. Čerpadlo je samonasávací za předpokladu, že je zahlceno vodou. Nikdy čerpadlo nesmí být provozováno bez vody. Sací potrubí se k čerpadlu připojí k sacímu hrdlu S, viz. obr. 3. U sacího potrubí delšího jak 15 m nebo při hloubce sání větší jak 5 m musí být průměr sacího potrubí větší než průměr sacího hrdla. Všechny spoje sacího potrubí musí dokonale utěsnit. Jako pružné sací potrubí musí být použity vyztužené hadice nebo pevné potrubí (nesmí

dojít k deformaci při podtlaku. K zamezení vniknutí nečistot do čerpadla lze sací potrubí vybavit sacím košem (filtr/síto).

Pozor Maximální sací výška nesmí být překročena ani při znečištění filtru/síta).

3.3.2 Výtlačné potrubí

Výtlačné potrubí se připojuje na výtlačné hrdlo T čerpadla, viz obr. 3.

Aby se minimalizovaly vibrace a hladina hluku, doporučujeme zvolit průměr výtlačného potrubí stejný nebo menší než průměr výtlačného hrdla.

3.3.3 Obtok (Bypass)

V zařízeních, ve kterých existuje možnost činnosti čerpadla proti uzavřenému uzavíracímu ventilu v tlakovém potrubí, musí čerpadlem protékat minimální dopravované množství (minimální průtok).

To zajistí instalace obtoku (bypassu) k nádrži na tlakové straně čerpadla.

Čerpadlem musí vždy protékat minimálně 10% dopravovaného množství v neefektivnějším bodě účinnosti. Průtok a dopravní výška v neefektivnějším bodu účinnosti jsou uvedeny na typovém štítku čerpadla.

3.4 Příklady montáže

Čerpadlo je vhodné pro různé oblasti použití.

Příklady jsou uvedeny na straně 8.

4. Elektrické připojení

Elektrickou přípojku musí provést odborník v souladu s místními předpisy elektrorozvodných závodů a v souladu s předpisy VDE. Bezpodmínečně je nutno dbát na to, aby parametry napájecí elektrické sítě souhlasily s údaji uvedenými na typovém štítku.



Před každým zásahem do svorkovnice čerpadla musí být vypnut elektrický proud.

Čerpadlo musí být napojeno na externí spínač Vypnuto/Zapnuto.

Motory mají zabudovaný termosplínač a nepotřebují další motorovou ochranu. Je nutno dodržet minimální vzdálenost volných kontaktů (3 mm). Čerpadlo musí být před uvedením do provozu naplněno dopravovaným médiem.

Elektrická přípojka se provede pomocí kabelu s vidlicí do zásuvky.

Vyžaduje-li to povaha místa instalace, je možno vidlici odstranit a zapojit kabel např. do rozvodné skříně.

Pozor

Tato úprava může být prováděna pouze kvalifikovaným elektrotechnikem, který je povinen tuto úpravu doložit provozovateli písemně. V případě reklamace čerpadla je provozovatel povinen toto písemné potvrzení předložit autorizovanému servisu případně prodejci, u nějž reklamaci platňuje.

4.1 Kontrola směru otáčení (pouze třífázové motory)

Správný směr otáčení hřídele motoru udává šipka na víku ventilátoru motoru.

Z pohledu ze strany motoru se musí hřídel čerpadla otáčet proti směru hodinových ručiček.

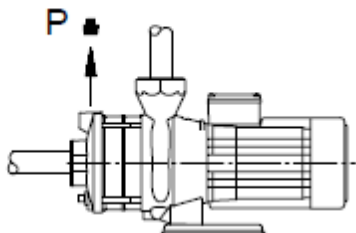
Je-li směr otáček nesprávný, pak je nutno zaměnit dvě fáze přívodu elektrického proudu do motoru.

5. Uvedení do provozu

5.1 Zahlcení čerpadla

Před uvedením do provozu musí být čerpadlo bezpodmínečně naplněno dopravovaným médiem a odvzdušněno.

Obr. 4



U zařízení na zvyšování tlaku a u zařízení, ve kterých je hladina média na sací straně nad úroveň sacího hrdla čerpadla:

1. Zavřít uzavírací ventil na sací a tlakové straně.
2. Demontovat zátku plnicího otvoru P, obr. 4.
3. Uzavírací ventil na sací straně otevřít tak, aby médium vytékalo z plnicího hrdla.
4. Uzavírací ventil zavřít a plnicí zátku opět nasadit a pevně dotáhnout.
5. Uzavírací ventil na sací straně otevřít naplno.

6. Čerpadlo zapnout a uzavírací ventil na tlakové straně hned pomalu otevřít.

U čerpání z nádrží a studní, u kterých je hladina média na straně sání pod úrovní sacího hrdla čerpadla:

1. Zavřít uzavírací ventil na tlakové straně.
2. Demontovat zátku plnicího otvoru P, obrázek 4.
3. Médium naplnit plnicím hrdlem. Přitom je nutno dbát na to, aby čerpadlo bylo úplně naplněné a odvzdušněné.
4. Plnicí zátku opět nasadit a pevně dotáhnout.
5. Čerpadlo zapnout a uzavírací ventil na tlakové straně hned pomalu otevřít.

5.2 Četnost spínání

Max. 60 sepnutí za hodinu.

6. Provoz a údržba

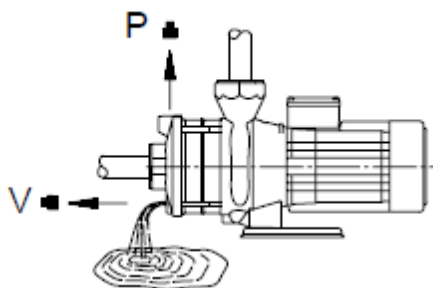
Za normálních provozních podmínek čerpadlo obsluhu nevyžaduje.

Jestliže se čerpadlo použilo k dopravě znečištěných médií zanechávajících nečistoty v čerpadle, pak je nutno okamžitě po ukončení čerpání čerpadlo propláchnout čistou vodou.

6.1 Zabezpečení proti mrazu

Aby se zabránilo poškození čerpadel, která se nebudou používat v zimním období a rovněž těch, která nejsou instalována v mrazuvzdorných prostorách, musí být tato vyprázdněna. Za tím účelem uvolněte plnicí a vyprazdňovací zátku P a V, obrázek 5. Zátky opět nasadte až po novém uvedení do provozu.

Obr. 5



7. Přehled poruch



Před zjištěním poruchy musí být bezpodmínečně vypnuto napětí.

Závada	Příčina
1. Čerpadlo po zapnutí neběží.	a) K motoru nepřichází proud nebo je špatný přívod. b) Výpadek nebo poškození řídicího proudového okruhu. c) Závada na motoru. d) Čerpadlo je ucpáno nečistotami.
2. Čerpadlo běží, ale nečerpá vodu.	a) Čerpadlo není naplněno médiem. b) Sací nebo výtlačné potrubí ucpáno. c) Čerpadlo ucpáno. d) Příliš velká sací výška. e) Netěsné sací potrubí. f) Zablokovaný patní nebo zpětný ventil.
3. Čerpadlo běží na nižší výkon.	a) Nesprávný směr otáčení (třífázové motory). b) Sací výška příliš velká. c) Sací nebo výtlačné potrubí je znečištěno. d) Čerpadlo je částečně ucpáno. e) Zablokovaný patní nebo zpětný ventil.
4. Čerpadlo během provozu vypíná.	a) Aktivace termosínače v motoru nebo vnější motorové ochrany. b) Výpadek řídicího proudového okruhu.

8. Likvidace



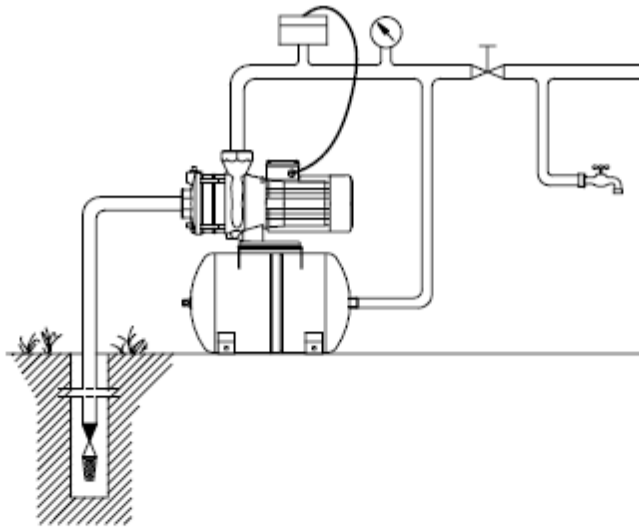
LIKVIDACE ELEKTRICKÝCH A ELEKTRONICKÝCH ZAŘÍZENÍ se řídí zákonem č. 185/2001 Sb. o odpadech. Tento symbol označuje, že s výrobkem nemá být nakládáno jako s domovním odpadem. Výrobek by měl být předán na sběrné místo, určené pro takováto elektrická zařízení.

9. Prohlášení o shodě

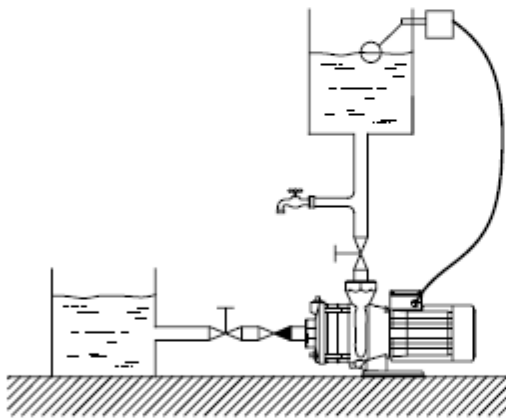
Společnost REMONT ČERPADLA s.r.o., Sakařova 113, Pardubice 530 03, jako distributor tohoto výrobku, prohlašuje na svou odpovědnost, že výrobky uvedené v tomto návodu k obsluze, splňují technické požadavky, které se na ně vztahují a odpovídají směrnicím Evropské Unie a nařízením vlády ČR. Směrnice 73/23/EHS odpovídá nařízení vlády č. 168/97 Sb., Směrnice 89/336/EHS odpovídá nařízení vlády č. 169/97 Sb. a Směrnice 98/37/ES odpovídá nařízení vlády č. 170/97 Sb.

Tímto potvrzujeme, že výrobky jsou za podmínek dovozcem určeného použití bezpečné a přijali jsme opatření, kterými zabezpečujeme shodu těchto výrobků s uvedenou technickou dokumentací.

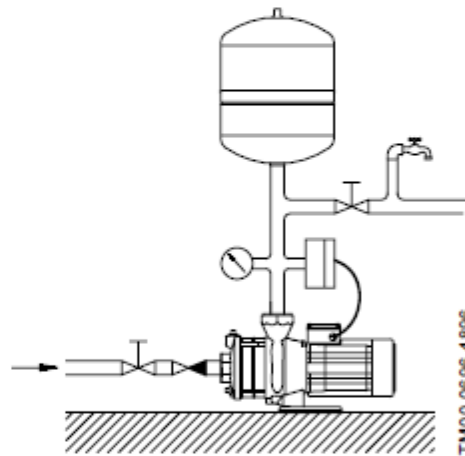
V Pardubicích dne 24. 7. 2018



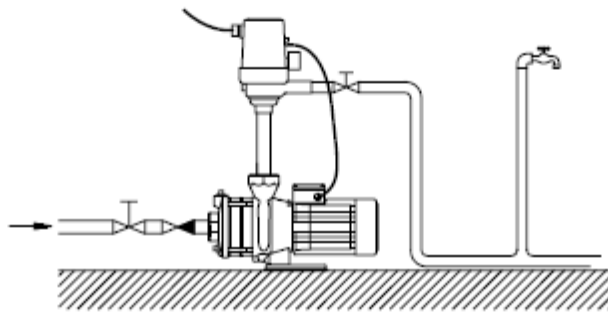
TM00 0694 4896



TM00 0695 4896



TM00 0696 4896



TM00 0697 4896