



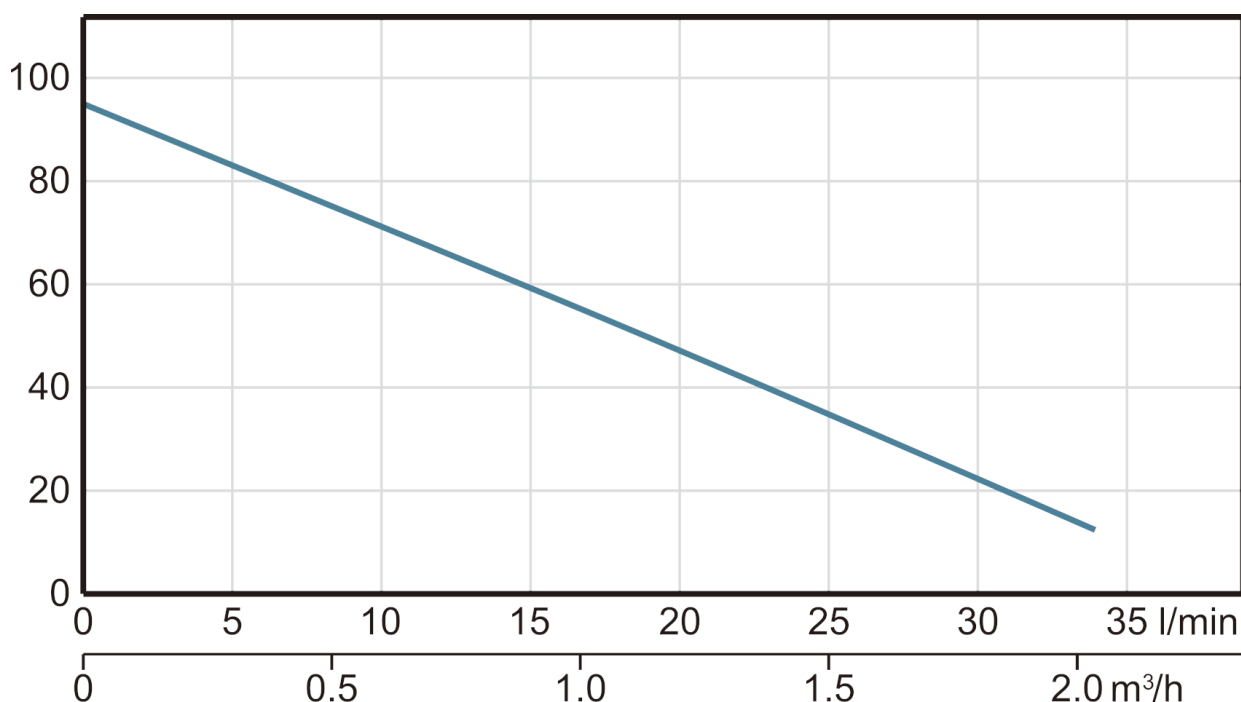
## PONORNÉ VŘETENOVÉ ČERPADLO HC90 INOX PŮVODNÍ NÁVOD K OBSLUZE, MONTÁŽNÍ A PROVOZNÍ PŘEDPISY

### ROZSAH POUŽITÍ ČERPADLA:

Čerpadlo je určeno pro čerpání čisté užitkové vody bez obsahu abrazivních částic o teplotě od 3 do 35 °C až do převýšení 95 metrů, k tlakování zásobníků, k čerpání vody do automatických tlakových systémů, k zavlažování a postřiku zahrad atd.

Je konstruováno jako odolné, bezúdržbové, na instalaci a obsluhu nenáročné čerpadlo pro široké použití pro zásobování vodou z vlastních zdrojů užitkové vody v zemědělství a dalších oblastech hospodářství, tak i pro domy, chalupy, chaty a zahrady. Díky svým rozměrům je možno ho použít do vrtů od průměru 105 mm.

### ČERPACÍ KŘIVKA:



### TECHNICKÉ ÚDAJE:

Jmenovité provozní napětí	V / AC	230	
Elektrický příkon	W	530 - 835	* v závislosti na zatížení čerpadla
Jmenovitý proud	A	3,7 - 4	* v závislosti na zatížení čerpadla
Max. dopr. množství	l / h	1800	
Max. výtlak	m	95	
Max. ponor pod hladinou	m	80	
Max. teplota čerpané kapaliny	°C	35	
Výtlak - vnitřní závit	G	1	
Délka pohyblivého přívodu	m	15 - 35	
Třída el. ochrany		1	
El. krytí	IP	68	
Hmotnost čerpadla	kg	8	
Průměr čerpadla	mm	98	
Délka čerpadla	cm	56	
Max. počet startů za hodinu		30	

\* Maximální možný ponor motoru. Ve skutečnosti je ponor omezen délkou přívodního kabelu tak, že je vždy o 5m menší, než délka kabelu - nikdy ale není více, než 80 m

Měření a určování maximálních hodnot se provádí při rovném přímém vývodu z čerpadla bez nástavce. Jakýkoliv další segmenty mohou některé hodnoty změnit.



## BEZPEČNOSTNÍ POKYNY:



- Před spuštěním čerpadla je třeba se **důkladně seznámit s celým** návodem k použití.
- Čerpadlo smí obsluhovat pouze osoba starší 18 let, duševně a fyzicky způsobilá, seznámená s návodem k použití a všeobecnými bezpečnostními předpisy.
- Čerpadlo **nesmí být používáno** v bazénech a nádržích, v nichž nebo v jejich ochranných pásmech se zdržují osoby nebo zvířata.
- Před každým použitím čerpadla důkladně zkontrolujte přívodní kabel i ostatní elektrické části. V případě jejich poškození čerpadlo nepoužívejte a svěřte odborné opravě.
- Čerpadlo nikdy nepoužívejte k čerpání agresivních, zápalných a výbušných kapalin.
- Všechny elektrické části čerpadla (mimo ponorného elektromotoru a ponorné části kabelu) mějte uloženy vždy v suchu mimo dosah případné stříkající či stékající vody tak, aby nemohlo dojít k jejich mechanickému poškození.
- Před jakoukoliv manipulací s čerpadlem, kabelem nebo jeho el. příslušenstvím jej vždy odpojte od el. sítě vytažením ze zásuvky.
- Nikdy se nedotýkejte elektrických částí čerpadla, jsou-li Vaše ruce mokré.
- Čerpadlo nikdy nezavěšujte ani s ním nemanipulujte za přívodní kabel.
- **Čerpadlo může být zapojeno pouze do zásuvky, jejíž instalace odpovídá příslušným ČSN, má účinný zemnicí obvod, jištění jističem alespoň 10 A a je chráněna proudovým chráničem Idif 30 mA.**
- Uživatel je povinen zajistit kontrolu elektrických parametrů dle ČSN 33 1610 a ČSN 33 1600 (revize).
- V případě zjištění nesprávného chodu čerpadla nebo poškození čerpadla či jeho částí jej okamžitě odpojte od el. sítě a předejte odbornému servisu.

### Upozornění:



Tento spotřebič není určen pro používání osobami (včetně dětí), jimž fyzická, smyslová nebo mentální neschopnost či nedostatek zkušeností a znalostí zabraňuje v bezpečném používání spotřebiče, pokud na ně nebude dohlíženo nebo pokud nebyly instruovány ohledně použití spotřebiče osobou zodpovědnou za jejich bezpečnost. Na děti by se mělo dohlížet, aby se zajistilo, že si nebudou se spotřebičem hrát.

Použití jakýmkoliv jiným způsobem než uvádí výrobce je v rozporu s určením stroje! Tento stroj musí být provozován pouze osobami, jež dobře znají jeho vlastnosti a jsou obeznámeny s příslušnými předpisy jeho provozu. Jakékoliv svévolné změny provedené na tomto stroji bez svolení, zbavují výrobce zodpovědnosti za následné škody nebo zranění! Pokud charakter stroje umožňuje jeho použití i k jiným účelům, které nejsou vyjmenovány v jeho určení nebo zakázaných činnostech, je uživatel povinen (pokud chce tuto činnost provádět) toto konání konzultovat s výrobcem.

## INSTALACE ČERPADLA A UVEDENÍ DO PROVOZU:

Čerpadlo nesmí nikdy běžet na sucho – ani na zkoušku.  
Před jakoukoliv manipulací odpojte čerpadlo od elektrické sítě.

Čerpadlo musí být nainstalováno ve vrtu tak, aby čerpaná kapalina proudila kolem motoru. Rychlost proudění by neměla klesnout pod 0,2 m/s. Tato podmínka je při většině běžných instalací zajištěna. K jejímu porušení ale dojde vždy v případě, je-li čerpadlo instalováno ve vrtu níže, než je přítok vody do vrtu. Ve vrtu musí být čerpadlo vždy instalováno nad přítokem vody do vrtu.

V případě, že vodní sloupec ve výtlačném potrubí přesáhne výšku 20 metrů, je nutné na čerpadlo nainstalovat zpětnou klapku pro omezení dynamických rázů, které mohou mít za následek deformaci pryžové rázové clony a následné zablokování vřetene.

Čerpadlo je možno položit na dno čisté nádoby (bez sedimentů) nebo zavěsit za závěsná oka nade dnem pomocí přiměřeného uvazovacího prostředku jako je lanko, šňůra, apod. V žádném případě nesmí viset na přívodním kabelu, tento nesmí být nijak mechanicky namáhán – pozor na ostré hrany, proto věnujte péči i jeho bezpečnému uložení. Kabel by také neměl viset pod čerpadlo, aby nedocházelo k nepřiměřenému namáhání ohybem v místě vyústění z čerpadla.

Čerpadlo nepoužívejte, jestliže teplota v jeho okolí, nebo v okolí výtlačného potrubí (hadice) může klesnout na bod mrazu.

Čerpadlo není vybaveno zpětnou klapkou, proto je v případě potřeby nutné tuto nainstalovat.

V případě, je-li na výtlačku čerpadla instalována tlaková nádoba, musí být její max. tlak vyšší, než je maximální výtlaček čerpadla (10 barů), nebo musí být k nádobě nainstalován pojistný ventil. Chod čerpadla musí být samozřejmě řízen tlakovým spínačem. Totéž platí i v případě, kdy je možnost (i nedopatřením) úplně uzavřít výtlačné potrubí (čerpadlo pracuje na objemovém principu a chod do uzavřeného výtlačného potrubí jej může vážně poškodit, popřípadě zcela zničit). Přívodní kabel nikdy nespojujte pevně se závěsným zařízením (závěsnou šňůrou) – každý tento komponent má jinou pružnost a dojde k nenávratnému poškození kabelu a následně může dojít i k průniku vody do čerpadla a tím k jeho zničení.

## INSTALACE:

Instalace by měla být provedena kompetentní osobou za dodržení všech platných bezpečnostních předpisů a pokynů v tomto návodu a s maximální opatrností.

- Hydraulická část čerpadla je ošetřena netoxickým (v přírodě odbouratelným) konzervačním přípravkem. Před prvním použitím čerpadla a zapojením do soustavy jej nechte 3-5 minut propláchnout čistou vodou s volným výtlakem.
- Přívodní pohyblivý kabel musí být vždy uložen tak, aby nemohlo dojít k jeho poškození např. o hrany a ostřejší výstupky nebo pošlapáním či přejetím popřípadě pádem předmětů. Na kabel nikdy nic nepokládejte.
- Připojte výtlačné potrubí k výtlaku – výtlak čerpadla je opatřen vnitřním trubkovým závitem G1“. Pro připojení hadice použijte hadičník 1“. Výtlačné potrubí by mělo mít průměr 1“. Přípustná je jeho redukce na ¾“, avšak pouze v případě, že nebude vadit zvýšená dynamická ztráta v potrubí.
- Čerpadlo zpusťte do nádrže (vrtu) pomocí patřičně dimenzovaného závěsného lana (nylon, ocel) připevněného na dvě postranní závěsná oka.
- Pro jednodušší instalaci a bezpečné uložení kabelu se doporučuje jej připevnit k výtlačnému potrubí širší páskou (alespoň 8mm) přibližně každé 2 až 3 metry s dostatečnou vůlí tak, aby v případě prověšení závěsného lana nebo hadice nedošlo k jeho namáhání tahem, případně jeho vytržení z čerpadla.
- Čerpadlo musí být zavěšeno minimálně 30cm nade dnem tak, aby nemohlo dojít k ucpání otvorů ve spodním víku čerpadla, které by znemožnilo vyrovnávání tlaku v motoru a mohlo by způsobit průnik vody do motoru.
- Čerpadlo musí být při chodu vždy ponořené. V případě, kdy by hrozilo nekontrolované snížení hladiny pod úroveň sání čerpadla, je nutné instalovat dodatečný ochranný systém proti běhu na sucho.

## PROVOZ A ÚDRŽBA:

Před jakoukoliv manipulací odpojte čerpadlo od elektrické sítě.

Čerpadlo lze čerpat vodu o teplotě +3 až +35 °C.

Maximální počet zapnutí čerpadla by neměl překročit 30 za hodinu.

Je vhodné pravidelně kontrolovat elektrické a hydraulické parametry čerpadla.

Zejména při instalaci v automatickém tlakovém systému je nutné čas od času zkontrolovat, zda čerpadlo řádně funguje a systém v přiměřeném čase natlakuje. V případě poruchy systému nebo nadměrného opotřebování či poruchy čerpadla může dojít ke stavu, kdy čerpadlo systém sice částečně natlakuje, ale nedojde již k jeho vypnutí – což má pak za následek jeho permanentní chod a pokud tímto nedojde k jeho úplnému zničení, také nepřetržitý odběr elektřiny.

V případě delší odstávky se doporučuje ponořené čerpadlo alespoň 1x za měsíc na několik sekund zapnout, aby se předešlo jeho zablokování sedimenty z čerpané kapaliny.

V případě, že je čerpadlo ukládáno mimo čerpanou kapalinu, je třeba jej propláchnout čistou vodou, vodu z něho důkladně vylít a uložit na suchém místě.

Jinak čerpadlo nepotřebuje žádnou další údržbu.

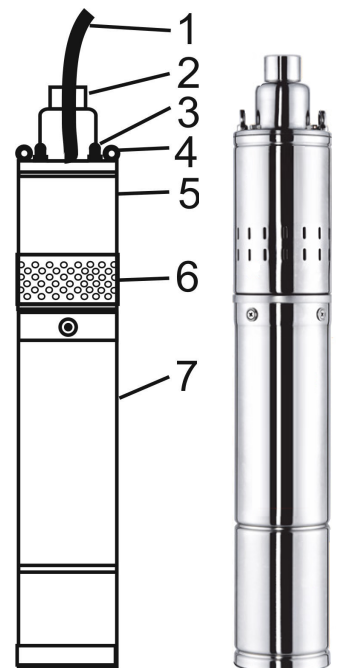
## POPIS ČERPADLA:

Čerpadlo se skládá ze dvou základních částí:

Motor čerpadla – ponorný motor s nerezovým pláštěm, měděným vinutím keramickou mechanickou ucpávkou chlazený netoxickým olejem. Motor je dvoupólový s pomocným rozběhovým vinutím.

Vlastní čerpadlo – plné vřeteno z nerezové oceli je přes pružnou pryžovou spojku spojeno s hřídelí motoru. Vřeteno je uloženo v pryžovém statoru. Vše je rozebratelně opláštěné nerezovým pláštěm. Toto uspořádání umožňuje velmi jednoduchou výměnu vřetene v případě jeho opotřebování. Na výtlaku čerpadla je umístěna gumová klapka, omezující zpětné hydraulické rázy a případný návrat pevných částic z potrubí do vřetene po vypnutí čerpadla (nejedná se o zpětnou klapku).

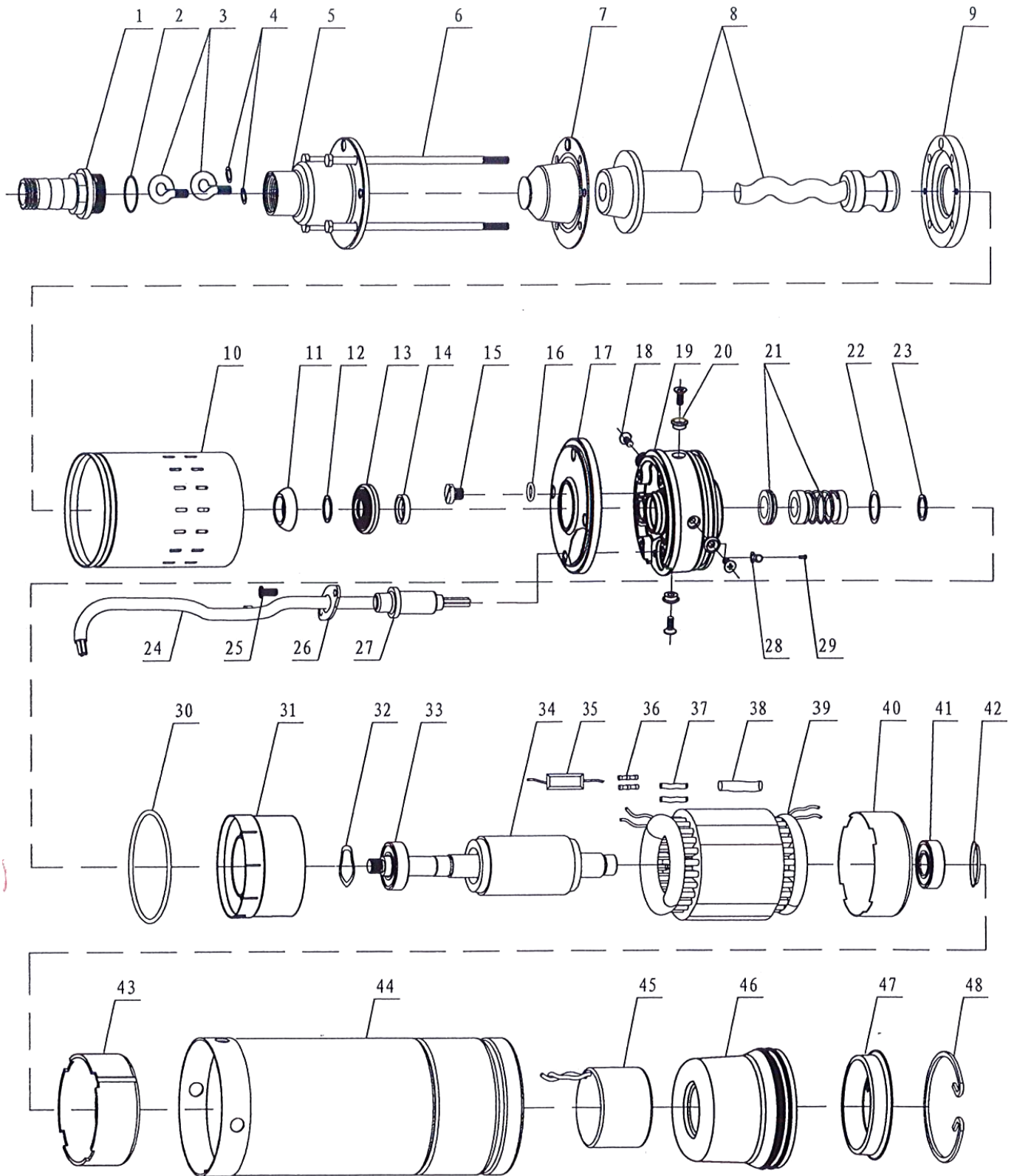
1. Přívodní kabel
2. výtlačné hrdlo – vnitřní závit G1“
3. spojovací šrouby
4. závěsné oko
5. plášť čerpadla
6. sací síto
7. motor čerpadla



## LIKVIDACE ČERPADLA (OCHRANA ŽIVOTNÍHO PROSTŘEDÍ):

Při závěrečném vyřazení z provozu zlikvidujte čerpadlo v souladu s platnými předpisy o ochraně životního prostředí – jedná se o elektroodpad. Čerpadlo odevzdejte k likvidaci na příslušné místo, např. sběrový dvůr nebo příslušný prodejce či dodavatel. V motoru čerpadla je náplň netoxického minerálního oleje (cca 800 ml).  
**NEODKLÁDEJTE MEZI DOMOVNÍ NEBO KOMUNÁLNÍ ODPAD**

## SCHÉMA ČERPADLA:



- |                     |                       |                       |                          |
|---------------------|-----------------------|-----------------------|--------------------------|
| 1. Hadičnik         | 14. Olejové těsnění   | 27. Průchodka         | 40. Spodní pouzdro       |
| 2. "O" kroužek      | 15. Zátka oleje       | 28. Zemnicí šroub     | 41. Ložisko              |
| 3. Závěsná očka     | 16. "O" kroužek       | 29. Šroub             | 42. Těsnění              |
| 4. Podložky         | 17. Krytka motoru     | 30. "O" kroužek       | 43. Pouzdro motoru       |
| 5. Výtlačné hrdlo   | 18. Šroub             | 31. Vrchní poudro     | 44. Kryt motoru          |
| 6. Šroub            | 19. Víko motoru       | 32. Pérovka           | 45. Kondenzátor          |
| 7. Rázová clona     | 20. Vymezovací vložka | 33. Ložisko           | 46. Vyrovnávací membrána |
| 8. Hydraulika       | 21. Mech. ucpávka     | 34. Rotor             | 47. Spodní víko          |
| 9. Víko hydrauliky  | 22. Ploché těsnění    | 35. Teplotní pojistka | 48. Segrovka             |
| 10. Kryt hydrauliky | 23. Ploché těsnění    | 36. Spojovací svorky  |                          |
| 11. Gumová krytka   | 24. Přívodní kabel    | 37. El. izolace       |                          |
| 12. Podložka        | 25. Šroub             | 38. El. izolace       |                          |
| 13. Písková clona   | 26. Kabelová svorka   | 39. Vinutí            |                          |