

Odstředivé čerpadlo MAXIJET osazené hydrostatem se zapínacím tlakem 2,2 baru.

Hydrostat chrání čerpadlo proti běhu nasucho, udržuje požadovaný tlakový režim - tj. zařízení trvale pracuje v nejvyšším pracovním bodě.

Konstrukční charakteristiky

- těleso čerpadla z nerezové oceli AISI 304
- oběžná a rozváděcí kola z technopolymeru
- sací a výtlačný díl z litiny
- hřídel z nerezové oceli
- mechanická ucpávka z grafitu a protipříruba z keramiky

Motor

- uzavřený, chlazený zvnějšku
- krytí IPX4
- třída izolace F
- jednofázové provedení s trvale zabudovaným kondenzátorem
- tepelná ochrana ve vinutí motoru
- rychlost otáček 2850 ot./min.

Hydrostat

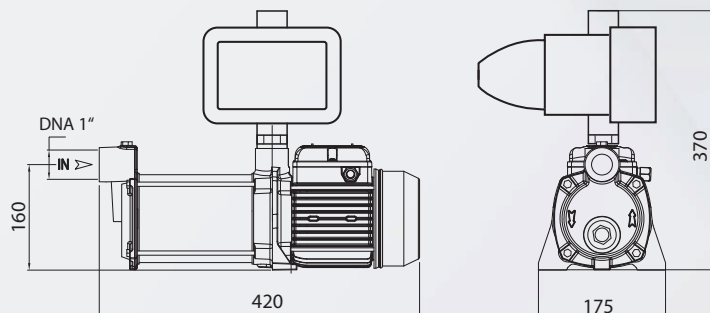
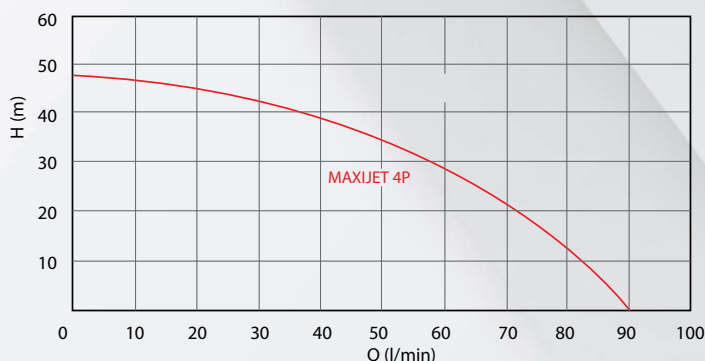
El. napětí	220-240 V
Frekvence	50 Hz
Max. proud	16 A
Max. výkon čerpadla	1,5 kW
Zapínací tlak	1,5 nebo 2,2 bar
Max. hydraulický tlak	10 bar
Připojení	1"
Stupeň krytí	IP 65
Max. teplota kapaliny	60 °C

Použití

- typ kapaliny: čistá voda bez pevných příměsí a abrasivního materiálu
- max. teplota čerpané kapaliny 40°C
- max. doporučená výška sání se zpětnou klapkou 7 m
- max. pracovní tlak: 6 bar

Aplikace

- tlaková zařízení
- domácí vodárny
- zavlažování
- myčky



TYP	Q max l/min	H max m	Příkon kW	Napětí V	Max. teplota	Hmotnost kg
HYDROCONTROL 1100	90	48	1,1	230	40°C	15,5