

V případě potřeby dopouštění ve větším rozsahu (13 cm a více) použijeme dva snímače typu MAVE 1-M nebo MAVE 1-P zapojené dle schéma pro dopouštění (Obr. č. 3).

V provozu je pouze spodní snímač. Pokud spodní snímač zaregistruje ztrátu vody, přitáhne relé umístěné ve snímači, pomocné relé spustí dopouštění. Současně se přivede napájecí napětí do horního snímače. Protože horní snímač neregistruje přítomnost hladiny ve stavoznaku, relé ve snímači přitáhne a napětím přes kontakt 2 podrží pomocné relé do doby, než voda ve stavoznaku dostoupí k hornímu snímači. Horní snímač zaregistruje přítomnost hladiny vody, relé ve snímači odpadne a přeruší dopouštění. Přerušením napájecího napětí pro horní snímač je v provozu pouze spodní snímač.

4. Automatické vyčerpávání nádrže

Jestliže postačuje vyčerpávat v rozmezí 40 - 50 mm, postačí použít jeden snímač MAVE 1-D zapojený dle schéma pro maximální hladinu (obr. č. 2). Přes relé je ovládáno automatické vyčerpávání. Potenciometrem se nastaví zapínací hladina proti šipce na víčku snímače.

V případě potřeby vyčerpávání ve většího rozsahu vyčerpávání (13 cm a více) použijeme dva snímače typu MAVE 1-M nebo MAVE 1-P zapojené podle schéma pro vyčerpávání (obr. č. 4).

V provozu je pouze horní snímač. Pokud horní snímač zaregistruje přítomnost hladiny vody, odpadne vnitřní relé a přes pomocné relé spustí vyčerpávání. Současně přes kontakt pomocného relé přivede napájecí napětí do spodního snímače. Jelikož je u spodního snímače ve stavoznaku přítomna voda, zůstane relé ve spodním snímači v klidovém stavu a napětím přes kontakt 3 podrží výkonové relé do doby, než voda ve stavoznaku poklesne ke spodnímu snímači. Pak relé ve spodním snímači přitáhne, přeruší napájení výkonového relé a ukončí vyčerpávání. V provozu zůstane pouze horní snímač.

Při použití snímačů pro doplňování nebo vyčerpávání v zapojení podle obrázku č. 3 a č. 4 je nutno nejdříve provést seřízení snímačů každého zvlášť a teprve potom zapojit dle příslušného schématu.

**MAVE SNÍMAČE HLADINY
LEVEL SENSORS**

www.mave-nymburk.cz

MAVE snímače Nymburk s.r.o.
B. Smetany 800, 288 02 Nymburk
e-mail: info@mave-nymburk.cz
tel.: 325 532 709, fax: 325 531 149

SNÍMAČ HLADINY MAVE 1

Použití:

Snímání hladiny vody nebo vodivé kapaliny do teploty 90°C (v provedení T pro zvýšenou teplotu náplně až 115°C) v nádobách vybavených elektricky nevodivým stavoznakem o průměru skla 15 - 32 mm nebo v nádobách z elektricky nevodivého materiálu do síly stěny 20 mm přilepením na vnější stěnu.

U kondenzátních nádrží použijte stavoznak o větším průměru skla 30 mm.

Vyráběné typy:

- MAVE 1-M** snímání hladiny kapaliny s diferencí 3-5 mm.
Při použití dvou snímačů dopouštění nebo vyčerpávání většího rozsahu.
- MAVE 1-D** udržování provozní hladiny v rozmezí 40-50 mm.
Oba typy snímačů jsou vyráběné pro průměry skla stavoznaků 20 mm (označení 20) nebo do 32 mm (označení 30).
- MAVE 1-P** snímání hladiny s diferencí cca 10 mm.
Pro snímání ze stěn umělohmotných nádrží do síly 20 mm.

Technické údaje:

Napájecí napětí	24V AC,DC
Spotřeba	2 VA
Výstup	přepínací kontakt relé
Zatížení kontaktů	max 2A- 125VAC/30VDC
Rozměry	130x90x42 mm
Hmotnost	0,35 kg
Připojovací kabel	2m
Signalizace	LED diodami
Materiál obalu	TABOREN PC59C40
Krytí	IP 43

Snímač oddělen od kapaliny sklem stavoznaku a izolací krytu snímače.
Použití v prostředí základním, vlhkém a horkém do 60°C.

Upozornění - na kontakty relé nesmí být přivedeno NÍZKÉ napětí!

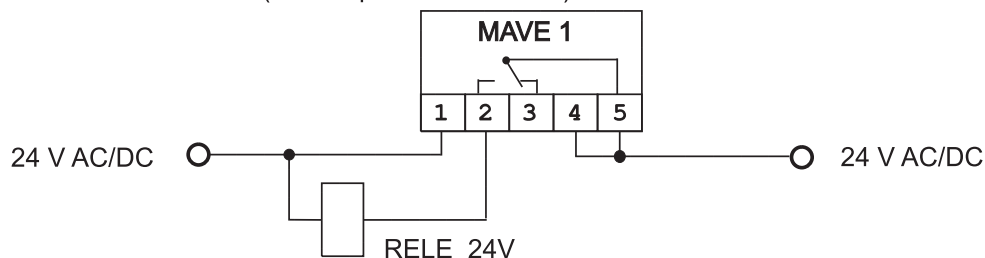
Záruční doba 2 roky od data montáže potvrzeného v záručním listě.

Výrobce snímače:

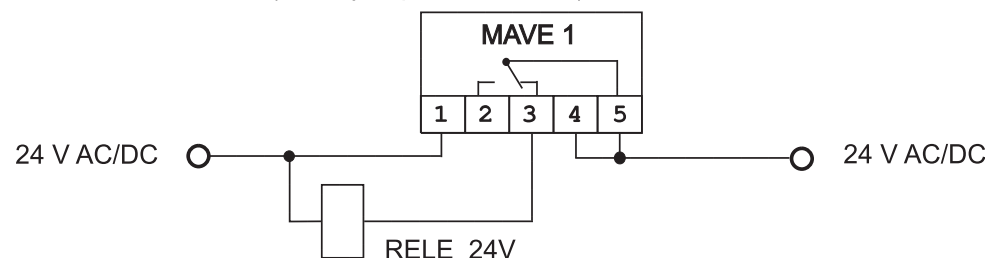
MAVE a spol. Jaroslav Matoušek, B. Smetany 800, 288 02 Nymburk. IČO 13287834

Příklad zapojení snímačů hladiny MAVÉ 1

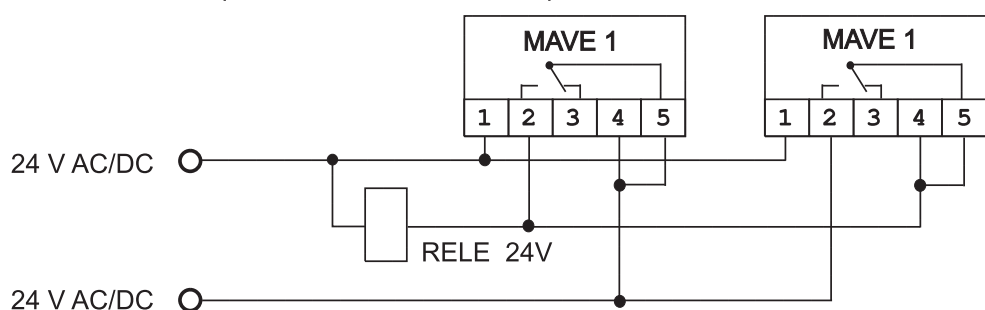
1. Minimální hladina (aut. doplňování 4-5 cm)



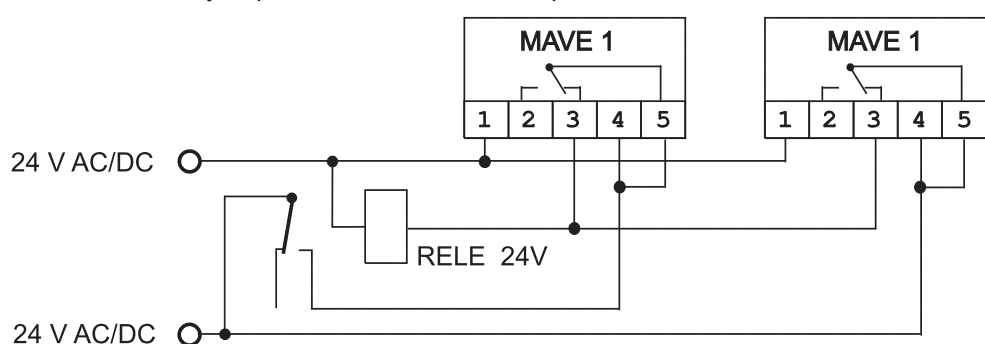
2. Maximální hladina (aut. vyčerpávání 4-5 cm)



3. Automatické dopouštění 13cm a více



4. Automatické vyčerpávání 13cm a více



Montáž:

Vývody 1 a 4 se připojují na napájecí napětí 24V z bezpečnostního transformátoru nebo stejnosměrného zdroje. Vývody 2,3,5 jsou výstupy relé ze snímače. Zátížitelnost kontaktů relé je 2A. Při potřebě spínání větších proudů je nutno použít přechodové relé.

Snímač hladiny typu M nebo D se připevní na stavoznak nádoby v místě snímání pomocí dvou kusů umělohmotných pásků, které jsou součástí dodávky.

POZOR - nutno dodržet upevnění snímače vždy kabelem dolů - **podmínka montáže**. Při montáži je nutno postupovat opatrně, aby nedošlo k poškození stavoznaku.

Každý snímač je pro účely montáže vybaven pětižilovým přívodním kabelem o délce 2m, připojitelným do krabice (např. ACIDUR). Vývody jsou označeny proužky 1,2,3,4 a 5. Vlastní kabel připojení je ve snímači upevněn přichytkou a proto nemusí být pevně přichycen na dalších přichytkách.

Zapojíme vývody kabelu dle přiložených schémat a zkontrolujeme správné zapojení. Při nesprávném zapojení může dojít k poškození kontaktů relé. Po provedené kontrole zapneme napájecí napětí. Zkontrolujeme funkci generátoru (svítí horní zelená LED dioda). Pomocí potenciometru nastavíme místo snímání hladiny proti šipce na víčku snímače. Po nastavení hřidel potenciometru zafixujeme (např. kapkou barvy). Spodní červená (žlutá) LED dioda signalizuje stav relé. Svítí, když je relé přitáheno využívá se při nastavování.

Při běžném provozu dbáme, aby nedošlo zejména k mechanickému poškození snímače.

U snímače hladiny typu P nejdříve nastavíme citlivost. Potom odstraníme ochrannou fólii na průmyslové samolepce a přímáčknutím snímače přilepíme na odmaštěnou plochu umělohmotné nádoby.

Provozní předpisy:

1. Snímání minimální hladiny

Pro snímání minimální hladiny použijeme snímače typu MAVÉ 1-M nebo MAVÉ 1-P. Při provozu je relé ve snímači odpadlé, sepnuty kontakty 5-3. Při poklesu snímané hladiny ve stavoznaku (např. provozní porucha topného systému) relé přitáhne, sepnou kontakty 5-2 (zároveň se rozsvítí spodní LED dioda). Čidlo na minimální hladině má zpravidla větší počet ovládaných okruhů (odstavení stanice, zapnutí houkačky). Tyto okruhy ovládáme přes pomocné relé se zapojí mezi svorky 1 a 2, svorka 5 je zapojena na napájecí napětí.

2. Snímání maximální hladiny

Pro snímání maximální hladiny použijeme snímače typu MAVÉ 1-M nebo MAVÉ 1-P. Při provozu je relé ve snímači přitáheno (svítí spodní LED dioda). Když hladina vody ve stavoznaku dostoupí do úrovně snímané maximální hladiny, relé ve snímači odpadne, sepnou kontakty 5-3. Pomocné relé se zapojí mezi svorky 1 a 3, svorka 5 je zapojena na napájecí napětí

3. Automatické dopouštění nádrže

Jestliže postačuje udržovat dopouštěnou hladinu v rozmezí 40 - 50 mm stačí použít jeden snímač MAVÉ 1-D zapojený dle schéma pro minimální hladinu (obr. č. 1). Přes výkonové relé je ovládáno automatické dopouštění. Potenciometrem se nastaví vypínací hladina proti šipce na víčku snímače.