

Automatický přečerpávací box určený pro splaškové a odpadní vody, vybavený dvěma čerpadly SHREDD s robustním řezacím zařízením.



Konstrukční charakteristiky

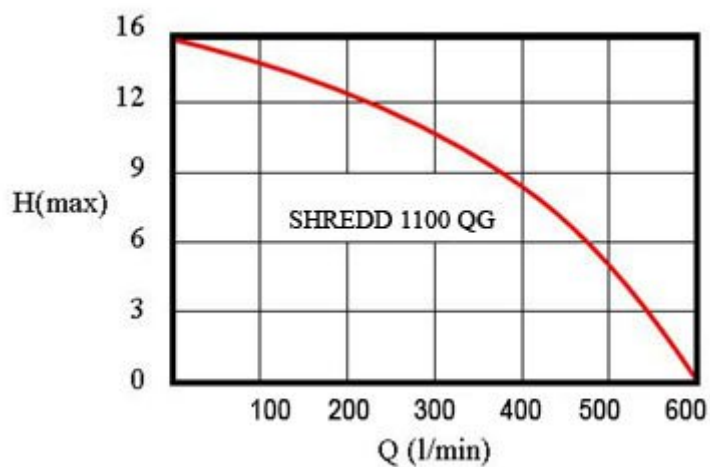
- polyetylenová korozivzdorná nádrž 750 l
- plastový poklop se závitem pro snadný přístup k čerpadlu
- jednoduchá demontáž čerpadla z boxu
- box je kompletně vybaven včetně elektrokabeláže

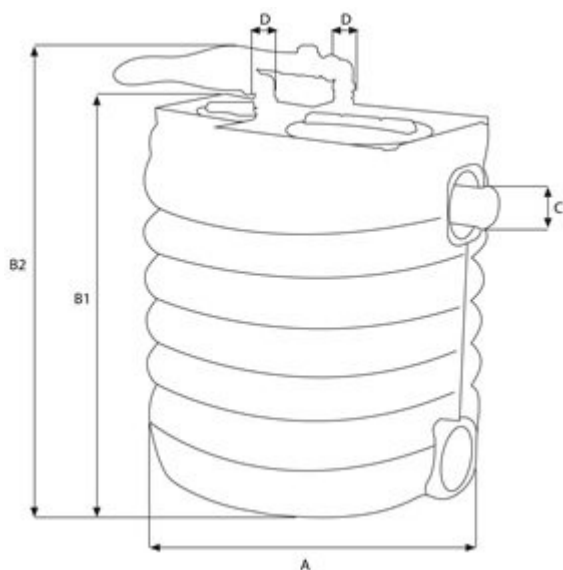
Použití

- odpadní kapaliny pro domácnost i průmysl
- čerpání odpadních i dešťových vod
- maximální teplota média 40°C

Čerpadla SHREDD

- v provedení motoru 230 V
- stupeň krytí IP 68
- třída izolace B
- rychlost otáček 2800 ot./min
- plovákový spínač
- těleso čerpadla z kvalitní litiny GG 20
- řezací kolo a drtič z litiny ZG 40 Cr
- hřídel z nerezové oceli 2 Cr13
- dvojitá mechanická ucpávka
- určeno pro nepřetržitý provoz
- přípojovací kabel 10 m (H07RNF)





Typ:	SUMOBOX 750/Shredd-2
Příkon:	1100 W
Q max:	36000 l/h
Dopravní výška:	16 m
Napětí:	230 V
Délka kabelu:	10 m
Rozměry A:	1100 mm
Rozměry B:	1350 mm
Rozměry B1:	1160 mm
Rozměry C:	110 mm
Rozměry D:	63 mm
Připojení:	2"
Max. teplota:	40 °C
Objem nádoby:	750 l