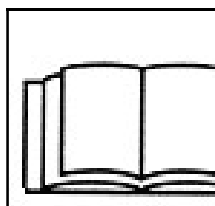
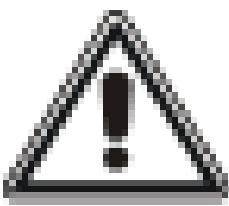


Technický popis, návod k obsluze a montážní předpisy

ponorných 4“ vícestupňových čerpadel řady

4SRm / 4SR



Tento návod je originál návodu k použití
Verze č. 2019/01 4SR KOPRO

1. Všeobecné

1.1 ES Prohlášení o shodě

Výrobce Čerpadla KOPRO s.r.o., Prostějovská 232/61,798 02 Mostkovice prohlašuje na vlastní zodpovědnost, že ponorná čerpadla řady 4SRm/4SR, typ 4SRm 2-11-0,55, 4SRm 2-14-0,75, 4SRm 2-19-1,1, 4SR 2-11-0,55, 4SR 2-14-0,75, 4SR 2-19-1,1, ke kterým se vztahuje toto prohlášení, splňují všechna příslušná ustanovení předmětných předpisů Evropského společenství :

Směrnice rady o strojním zařízení 2006/42/EC
Směrnice rady o elektromagnetické kompatibilitě 2014/30/EC
Směrnice rady o nízkém napětí 2014/35/EC

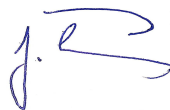
a jsou ve shodě s následující normami:

ČSN EN ISO 12100; Bezpečnost strojních zařízení - Všeobecné zásady pro konstrukci - Posouzení rizika a snižování rizika;
účinnost: 2011-07-01; vydána: 2011-06-01; schválena: 2011-04-29
ČSN EN ISO 13857; Bezpečnost strojních zařízení - Bezpečné vzdálenosti k zamezení dosahu do nebezpečných prostor horními a dolními končetinami; účinnost: 2008-10-01; vydána: 2008-09-01; schválena: 2008-08-19
ČSN EN 1005-3+A1; Bezpečnost strojních zařízení - Fyzická výkonnost člověka - Část 3: Doporučené mezní síly pro obsluhu strojních zařízení; účinnost: 2009-05-01; vydána: 2009-04-01; schválena: 2009-03-20
ČSN EN 1037+A1; Bezpečnost strojních zařízení - Zamezení neočekávanému spuštění; účinnost: 2009-01-01; vydána: 2008-12-01; schválena: 2008-12-02
ČSN EN ISO 14120; Bezpečnost strojních zařízení - Ochranné kryty - Obecné požadavky pro konstrukci a výrobu pevných a pohyblivých ochranných krytů; účinnost: 2017-02-01; vydána: 2017-01-01; schválena: 2016-12-15
ČSN EN 60335-2-41 ed. 2; Elektrické spotřebiče pro domácnost a podobné účely - Bezpečnost - Část 2-41: Zvláštní požadavky na čerpadla; účinnost: 2004-05-01; vydána: 2004-04-01; schválena: 2004-03-08
ČSN EN 60335-1; Bezpečnost elektrických spotřebičů pro domácnost a podobné účely. Část 1: Všeobecné požadavky; účinnost: 1997-04-01; vydána: 1997-03-01; schválena: 1996-09-16
ČSN EN 60335-1 ed. 2; Elektrické spotřebiče pro domácnost a podobné účely - Bezpečnost - Část 1: Všeobecné požadavky; účinnost: 2003-06-01; vydána: 2003-05-01; schválena: 2003-04-28
ČSN EN 62233; Metody měření elektromagnetických polí spotřebičů pro domácnost a podobných přístrojů vzhledem k expozici osob; účinnost: 2008-11-01; vydána: 2008-10-01; schválena: 2008-09-29
ČSN EN 55014-1 ed. 3; Elektromagnetická kompatibilita - Požadavky na spotřebiče pro domácnost, elektrické nářadí a podobné přístroje - Část 1: Emise; účinnost: 2007-07-01; vydána: 2007-06-01; schválena: 2007-05-22
ČSN EN 55014-1 ed. 4; Elektromagnetická kompatibilita - Požadavky na spotřebiče pro domácnost, elektrické nářadí a podobné přístroje - Část 1: Emise; účinnost: 2017-11-01; vydána: 2017-10-01; schválena: 2017-09-19
ČSN EN 55014-2 ed. 2; Elektromagnetická kompatibilita - Požadavky na spotřebiče pro domácnost, elektrické nářadí a podobné přístroje - Část 2: Odolnost - Norma skupiny výrobků; účinnost: 2017-12-01; vydána: 2017-11-01; schválena: 2017-10-09
ČSN EN 61000-3-2 ed. 4; Elektromagnetická kompatibilita (EMC) - Část 3-2: Meze - Meze pro emise proudu harmonických (zařízení se vstupním fázovým proudem ≤ 16 A); účinnost: 2015-04-01; vydána: 2015-03-01; schválena: 2015-02-09
ČSN EN 60204-1 ed. 2; Bezpečnost strojních zařízení - Elektrická zařízení strojů - Část 1: Všeobecné požadavky; účinnost: 2007-07-01; vydána: 2007-06-01; schválena: 2007-05-29
ČSN EN 809+A1; Kapalínová čerpadla a čerpací soustrojí - Všeobecné bezpečnostní požadavky; účinnost: 2010-06-01; vydána: 2010-05-01; schválena: 2010-04-20

Ponorná čerpadla řady 4SRm/4SR jsou za podmínek obvyklého a určeného použití bezpečná a byla přijata taková opatření, kterými je zabezpečena shoda těchto výrobků s technickou dokumentací a se základními požadavky.

Podklady pro posouzení shody : Certifikáty No. 2T1 60513.TJPUS53 a 2T1 60513.TJPUS54 vydané 13.05.2016 notifikovanou osobou 1282 Ente Certificazione Macchine Srl., Italy
Certifikáty jsou k nahlédnutí v sídle dovozce.

V Mostkovicích dne 02.05.2019



ing. Jaroslav Šťastný
jednatel společnosti

Provozní pokyny

Obsah:

1. Všeobecné
 - 1.1 Prohlášení o shodě
 - 1.2 Označení
 - 1.3 Použití
 - 1.4 Popis
 - 1.5 Materiálové provedení
2. Bezpečnost
 - 2.1 Bezpečnostní pokyny pro provozovatele a obsluhu
3. Základní technická data
4. Uvedení do provozu a obsluha
 - 4.1. Uvedení čerpadla do provozu
 - 4.2 Připojení na síť
 - 4.3 Provoz čerpadla
 - 4.4 Zastavení čerpadla
5. Skladování, záruka
6. Popis symbolů
7. Likvidace
8. Závady, příčiny, jejich odstranění
9. Servisní místa
10. Řez čerpadlem

1.2 Označení

Ponorná vícestupňová čerpadla řady 4SRm/4SR jsou značena následovně:

Typové označení čerpadla	_____	4SR	m	2-14	-0,75
Jednofázové provedení	_____ /	/	/	/	/
Dopravní množství v m ³ /h	_____ /	/	/	/	/
Počet stupňů	_____ /	/	/	/	/
Výkon motoru v kW	_____ /	/	/	/	/

POZOR TENTO NÁVOD K OBSLUZE je neoddělitelnou součástí přístroje a při prodeji by měl být dodán společně s čerpadlem.

1.3 Použití

Ponorná vícestupňová čerpadla řady 4SRm/4SR jsou určena pro čerpání čisté a užitkové vody bez mechanických nečistot (zejména písku) o max. teplotě 35°C a pH v rozsahu 6,5-12 z vrtů a studní. Čerpadlo je možno použít jak pro čerpání vody při zavlažování zahrad, trávníků apod., tak i pro zřizování domácích vodáren, jestliže hladina vody přesáhne 8m a nelze použít horizontální vodárnu. Čerpadla je možno použít od min. průměru vrtu 90mm.

Čerpadla nelze použít v prostředí s nebezpečím výbuchu.

Čerpadla 4SRm/4SR nejsou ve shodě s EN normami 60335-2-60, a proto nemohou být užívány v nádržích, kde jsou ponořeny osoby.

POZOR Čerpadla by neměla být používána v médiu, pro které materiály použité v čerpadle nejsou odolné.

POZOR Čerpadlo může pracovat pouze v rozsahu parametrů, který jsou shodné s optimálním rozsahem uvedeným v grafu pro daný typ a s ohledem na varování a doporučení obsažená v tomto návodu a na typovém štítku.

POZOR Čerpadlo nemůže běžet bez vody nebo při nepatrném množství, protože to může mít za následek nedostatečné obtékání chlazení motoru a může to vést k jeho zničení. Minimální rychlost průtoku je možno vypočítat podle vzorce uvedeného v bodě 4.1.

POZOR Čerpadlo nemůže čerpat vodu obsahující abrazivní nečistoty jako jsou například prvky z písku, prachu a dlouhých vláken. Maximální obsah abrazivních nečistot ve vodě je 50 mg / l.

POZOR Pokud voda obsahuje abrazivní prvky, působí tyto obzvláště negativně na mechanickou ucpávku motoru. Opatření této ucpávky, pracující v takové vodě je mnohem rychlejší a její zničení způsobí vniknutí vody do motoru a jeho poškození.

POZOR Na poškození hydraulické části příp. motoru způsobené abrazivními prvky nebo agresivními kapalinami se nevztahuje nárok na záruku.

POZOR Voda, která vytváří usazeniny na tělese motoru a v provozních částech hydraulického systému, může způsobit přehřátí motoru. Pokud usazeniny na tělese motoru přesahují tloušťku 0,5 mm, musí tyto usazeniny uživatel odstranit.

POZOR Není dovoleno zanesení sacího síta nečistotami nad 20% aktivní plochy otvorů sacího síta.

POZOR Čerpadlo nemůže pracovat bez úplného ponoření do vody.

1.4 Popis

Ponorná vícestupňová čerpadla řady 4SRm/4SR jsou tvořena jednofázovým (4SRm) příp. tří fázovým (4SR) motorem. Rozběh jednofázového motoru je zajišťován pomocí kondenzátoru umístěného v samostatném rozběhovém a jisticím boxu, dodávaným s čerpadlem. Kondenzátorový box není určen do vlhkého prostředí. Umístění boxu do vlhkého prostředí může mít za následek průnik vlhkosti do boxu a poškození jističe, vypínače příp. kondenzátoru. Motor je v olejové lázni, chlazený okolní kapalinou vně tělesa statoru motoru. Odtěsnění elektromotoru od hydraulického prostoru je zajištěno mechanickou ucpávkou. Tato je ještě chráněna před nečistotami guferem, plastovou krytkou a pryžovým převlekem hřídele. Přenos kroutícího momentu motoru do hydrauliky je zajišťován prodlouženou hřídelí rotoru motoru. Čerpací část sestává z 11 (4SR 2-11-0,55) příp. 14 (4SR 2-14-0,75) nebo 19 (4SR 2-19-1,1) stupňů (oběžných kol), které zajišťují dopravu čerpaného média. Ve výtlačném tělese je klapka bránící vniknutí nečistot do hydraulické části. Tato klapka nedrží tlak, proto je nutné umístit nad čerpadlo zpětnou klapku, která zabrání přenosu tlaku ze systému zpět do čerpadla.

Čerpadla řady 4SRm/4SR jsou určena pro čerpání vody bez mechanických nečistot. Čerpáním vody s obsahem těchto nečistot, zejména písku dochází k poškození hydraulické části čerpadla, příp. zablokování čerpadla.

Správný smysl otáčení čerpadla je ve směru chodu hodinových ručiček, při pohledu na čerpadlo shora.

1.5 Materiálové provedení

materiálové provedení odstředivých čerpadel 4SRm/4SR:

- | | |
|-------------------------------|---------------------------------|
| - těleso motoru | - nerez ocel |
| - sací a výtlačné těleso | - mosaz |
| - hřídel | - nerez ocel |
| - horní ložiskové těleso | - mosaz |
| - oběžné kolo, rozváděcí kolo | - noryl |
| - mechanická ucpávka | - keramika / karbid křemíku SiC |

2. Bezpečnost

Tento technický popis a návod k obsluze obsahuje základní pokyny, které je nutno dodržet během instalace, provozu a údržby čerpadla. Důležité proto je, aby si uživatel před zahájením instalace a uvedením čerpadla do provozu tento návod pozorně přečetl. Nedodržování těchto pokynů může mít za následek ohrožení jak osob, tak i zařízení samotného. Dále může vést ke ztrátě všech nároků na záruku. Bezpečnost čerpadel je zajištěna jen při použití dle bodu 2.1. Mezní hodnoty nesmí být v žádném případě překročeny.



– obecný symbol nebezpečí. U takového označení existuje upozornění, že nedodržení může představovat ohrožení zdraví nebo života.



– výstražný symbol proti úrazu elektrickým proudem. Nedodržení může vést k úrazu elektrickým proudem a následnému zranění nebo smrti. Před prováděním operací označených tímto symbolem musí být zástrčka čerpadla odpojena od sítě nebo musí být možné uzamknout hlavní vypínač v nulové poloze.

POZOR - symbol se v návodu v takových místech, které vám sdělují, jak správně používat čerpadlo, aby nedošlo k poškození samotného zařízení.

2.1 Bezpečnostní pokyny pro uživatele:



Při používání elektrických zařízení je třeba dbát příslušných bezpečnostních opatření, ke snížení rizika požáru, úrazů elektrickým proudem a zranění osob.

Proto před použitím zařízení pozorně čtete následující bezpečnostní pokyny. Po přečtení uschovejte tento návod pro budoucí použití.

Výrobce ani prodejce nenese odpovědnost za škody a příp. nehody způsobené nedodržáním bezpečnostních pokynů a instrukcí.

Před instalací čerpadla je nutno zkontrolovat jeho bezvadný stav. Především neporušenost pláště a elektrického kabelu. Případné poškozené části musí být opraveny nebo vyměněny výrobcem nebo autorizovaným servisem.

- při manipulaci s čerpadlem musí být čerpadlo dokonale čisté, zbavené všech pozůstatků čerpaného média
- nesmí se provádět jakékoliv zásahy do čerpadla za provozu
- zajistit, aby po dobu opravy čerpadla nemohla nepovolaná osoba spustit motor

- při zapnutém elektromotoru se nesmí čerpadlo přenášet
- nepoužívejte čerpadlo k jiným účelům než je určeno



- elektrická zásuvka musí mít předřazený jistič. Dále napětí a frekvence elektrické sítě musí odpovídat hodnotám uvedeným na štítku čerpadla.



- dbát, aby zásahy do elektrického vybavení (včetně připojení na síť a instalace vidlice) prováděla pouze osoba oprávněná, tj. osoba s dostatečnou elektrotechnickou kvalifikací odpovídající nebezpečí prováděných úkonů a z toho plynoucí odpovědnosti.

POZOR

- čerpadlo nesmí být přenášeno ani spouštěno za elektrický kabel, příp. kabel plováku

POZOR

- chraňte kabel před vysokými teplotami, oleji a ostrými hranami. Zabraňte kroucení a uzlování kabelu.

POZOR

- PRÁCE ČERPADLA NA SUCHO - BEZ VODY JE NEPŘÍPUSTNÁ, MŮŽE MÍT ZA NÁSLEDEK POŠKOZENÍ ČERPADLA

- veškeré zásahy spojené se zásahem do elektrické části čerpadla může provádět pouze dovozce případně autorizovaný servis
- je přísně zakázáno používat čerpadlo k čerpání hořlavých látek nebo provozovat v prostředí s nebezpečím výbuchu
- čerpadlo nesmí nikdy běžet na sucho – ani na zkoušku. Čerpadlo musí vždy pracovat ponořeno ve vodě.
- čerpadlo nesmí pracovat s uzavřeným výtlakem déle než 60 sekund
- během instalace věnujte pozornost zavěšení čerpadla a držte se odpovídajících bezpečnostních pokynů
- ponorná čerpadla mohou pracovat při napájení z generátorového agregátu za předpokladu, že jednotka poskytuje dostatečný výkon. Současně odchylky proudů mezi jednotlivými fázemi nesmí překročit 5% z průměru všech proudů jednotlivých fází. Při práci s agregátem je třeba dodržovat zásadu, že při zahájení práce by měl být první spuštěn agregát a na konci práce by mělo být čerpadlo vypnuto jako první.

3. Základní technická data

		4SRm 2-11-0,55 4SR 2-11-0,55	4SRm 2-14-0,75 4SR 2-14-0,75	4SRm 2-19-1,1 4SR 2-19-1,1
Max. dopravní množství	Q _{max} l/min	75	75	75
Max. dopravní výška	H _{max} m	74	95	128
Výkon motoru	kW	0,55	0,75	1,1
Proud 4SRm	A	4,8	6,3	8,6
Proud 4SR	A	3	3,7	4,2
Kondenzátor 4SRm	uF	30	35	40
Nadpr.jistič v boxu 4SRm	A	7	9	11
Max. ponor pod hladinou	m	50	50	50
Max. počet sepnutí / hod.		20	20	20
Vnější průměr soustrojí	mm	96	96	96
Nejmenší průměr vrtu	mm	110	110	110
Průměr výtlačné přípojky	G	1 ¼ “	1 ¼ “	1 ¼ “
Kabel	m	35	35	35
Hmotnost	kg	15	16,5	19,5



4. Uvedení do provozu a obsluha

4.1 Uvedení čerpadla do provozu



Čerpadlo by mělo být připojeno a zprovozněno pouze osobou s odpovídající kvalifikací.



Před zahájením jakýchkoliv činností s čerpadlem příp. kondenzátorovým boxem je nutno se ujistit, že je čerpadlo odpojeno od elektrické sítě a je zajištěno proti náhodnému zapnutí.



Čerpadlo nesmí být za žádných okolností připojeno k síti před instalací do zdroje vody. Z výše uvedeného pravidla je pouze jedna odchylka umožňující kontrolu správného spuštění čerpadla a směru otáčení (platí pro čerpadla o napětí 400V). Při této zkoušce musí být čerpadlo bezpodmínečně uzemněno a napájeno přes proudový chránič



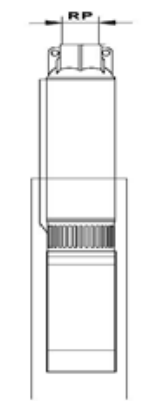
Před instalací čerpadla do studny by mělo být vloženo do nádoby s čistou vodou, např. do sudu, a může být krátce spuštěno. Pokud se čerpadlo otáčí a čerpá vodu, můžete pokračovat k dalším instalačním pracím. Pokud čerpadlo nečerpá a motor bzučí, znamená to, že během skladování došlo k zablokování hydraulické části a mělo by být předáno do autorizovaného servisu

Před a při vlastní instalaci proveďte :

- vizuální kontrolu přívodního kabelu, zda nedošlo při manipulaci k jeho poškození
- v případě instalace čerpadla do vrtu se provede kontrola vrtu spuštěním kontrolního válce, tímto způsobem rovněž určíme hloubku vrtu. Min. průměr vrtu je 110mm pro čerpadla 4“ a 80mm pro čerpadla 3“.
- podle hloubky vrtu nebo studny a výšky minimální hladiny se připraví potřebná délka kabelu a potrubí. V případě použití ocelového potrubí je potřeba důkladně odstranit kovové třísky a ořepy po řezání a závitování. V případě použití plastového potrubí je nutno zavěsit čerpadlo na samostatné ocelové lanko. Všechny spoje musí být dostatečně pevné a těsné vzhledem k max. tlaku 1MPa.
- potrubí je **nutno opatřit pojistným ventilem** dle max. tlaku čerpadla 1MPa, přičemž potrubí mezi čerpadlem a pojistným ventilem musí být hladké bez uzavíracích armatur
- v horní části studny nebo vrtu je nutno připravit konzolu příp. nosník k zavěšení lanka a připevnění potrubí
- připojit čerpadlo do sítě viz. bod 4.2
- pozdvihnout klapku a do výtlačného hrdla nalít vodu. Krátkým spuštěním čerpadla potom zjistit správný smysl otáčení čerpadla, přičemž čerpadlo **nesmí být spuštěno na dobu delší než 2 sekundy**.
- namontovat na čerpadlo výtlačné potrubí, kabel připevnit k potrubí samosvornými páskami a spustit čerpadlo do vrtu nebo studny, přičemž je nutno dodržet, aby všechny spoje potrubí měly pravotočivé závitky a byly důkladně utěsněny
- čerpadlo je nutno zavěsit tak, aby bylo minimálně 30 cm ode dna a tím se zabránilo nasávání nečistot ze dna

POZOR Pokud existuje obava, že **čerpadlo může být vystaveno chodu na sucho** **vlivem snížení hladiny vody** z důvodu nedostatečného přítoku zdroje nebo příliš vysokého výkonu čerpadla, musí být instalován přídatný spínač (např. Ponorné sondy), aby se zabránilo chodu čerpadla na sucho.

- výtlačné potrubí mimo studnu je nutno uložit do takové hloubky, která bude bezpečná proti zamrznutí
- kondenzátorový box je určen k umístění do suchého prostředí. V opačném případě může dojít k průniku vlhkosti do boxu a případnému poškození jističe příp. kondenzátoru.
- Při instalaci čerpadla je také nutné vzít v úvahu fakt, že motor čerpadla musí být dostatečně chlazen proudem čerpané vody proudící kolem motoru. Minimální přípustný průtok vody chladící motor 3 "a 4" je 0,08 m / s. V případě, že čerpadlo pracuje ve vodní nádrži nebo v kruhové studni s příliš velkým průměrem, která nezajišťuje dostatečný chladící průtok je nutné použít ochranný chladicí plášť, který zajistí dostatečné chlazení motoru.(obr. 1)



obr. 1

Vzorec pro výpočet minimální průtokové rychlosti pro čerpadla 3 ", 4"

$$V_{\min} = Q_{\min} / S_1 - S_2$$

kde: V_{\min} - minimální průtoková rychlost (m/s),

Q_{\min} - minimální množství při kterém bude čerpadlo pracovat (m³/s),

S_1 - plocha vnitřního průřezu studny (m²) např. pro ochrannou trubku o průměru 100mm = 0,00785 m², pro ochrannou trubku o průměru 150 mm = 0,0176625 m².

S_2 – plocha průřezu motoru v m² např. pro motor 3", který má průměr 73mm = 0,00418 m², pro motor 4", který má průměr 93mm = 0,0068 m²

4.2 Připojení na síť



Čerpadlo může být připojeno pouze k síti, jejíž hodnoty napětí a kmitočtu souhlasí s údaji na štítku čerpadla. Elektrické přístroje jsou již při výrobě a montáži odpovídajícím způsobem nastaveny a zapojeny. Před spuštěním čerpadla do vrtu nebo studny je nutné provést kontrolu čerpadla a kabelu, zda nedošlo při přepravě k jejich poškození. **Čerpadlo je dodáváno včetně rozběhového boxu, který je nedílnou součástí čerpadla.**

Čerpadlo musí být vždy jištěno proti nadproudu a zkratu. Nadproudová ochrana musí být nastavena na hodnotu proudu uvedenou na štítku čerpadla. Ochranu čerpadla proti nebezpečnému dotykovému napětí neživých součástí je nutné zabezpečit dle platných předpisů. Tato ochrana proti nebezpečnému dotykovému napětí se zabezpečuje podle ČSN 33 2000-4-41 a norem přidružených, převážně ochranou samočinným odpojením od zdroje.

Elektrické připojení musí provádět pouze osoby s odpovídající kvalifikací a v souladu s příslušnými předpisy.



Před zahájením práce na elektrickém připojení se ujistěte, že **zařízení není pod napětím** a že nelze v průběhu připojování náhodné zapnutí. Přístroj není určen pro použití osobami (včetně dětí) s omezenými fyzickými, smyslovými nebo duševními schopnostmi příp. kteří nemají žádné znalosti nebo zkušenosti s používáním těchto zařízení.



Čerpadlo může být připojeno pouze k síti s odpovídajícím uzemněním.

Žluto- zelená žíla elektrického přívodního kabelu je uzemnění.

Motor čerpadla musí být zabezpečen **proudovým chráničem** o I_n ne vyšším než 30 mA .



Výrobce je osvobozen od veškeré odpovědnosti za škody na lidech nebo věcech vyplývajících z nedostatečného uzemnění a chybějícího zabezpečení proudovým chráničem.



Před spuštěním čerpadla a po také po jeho instalaci do studny (vrtu) zkontrolujte odpor motoru a izolaci napájecího kabelu. Měla by být nejméně 2 Megaohmy.

Pokud dojde během záruční doby k **poškození přívodního elektrického kabelu** v důsledku nesprávné instalace nebo provozu, je nutno pro zachování záruky, provést placenou výměnu (opravu) kabelu v autorizovaném servise. Po záruční době mohou opravu nebo výměnu kabelu provádět osoby s odpovídající kvalifikací.

Jakékoli **poškození vnější izolace napájecího kabelu** má za následek nutnost opravy nebo výměny kabelu v autorizovaném servisu.



Pokud tak neučiníte a v případě neexistence ochrany proti zbytkovému proudu může dojít k úrazu elektrickým proudem.

Pokud tak neučiníte, může se do elektrického kabelu a následně motoru dostat voda a způsobit jeho poškození.

U většiny nabízených jednofázových motorů jsou dodávány elektrické kondenzátorové boxy. Krabice obsahuje kondenzátor, ochranu proti přetížení motoru, spínací a propojovací kabel se zástrčkou. Schéma zapojení jednofázových krytů motoru je na vnější nebo vnitřní části boxu. Označení jednotlivých žil je následující : black-černá, blue-modrá, brown-hnědá, gray-šedá, yellow-žluto/zelená

POZOR Vypnutí čerpadla v důsledku ochrany proti přetížení (vysunutě kulaté tlačítko na boční stěně kondenzátorového boxu pro takové provedení) znamená, že provozní podmínky překročily mezní hodnoty. Než restartujete, zkontrolujte prosím důvod pro vypnutí zabezpečení. Trvalé opakované zapnutí ochrany a vypnutí čerpadla může poškodit samotnou ochranu příp. poškodit motor.

POZOR U provedení jak se samostatným kondenzátorovým boxem příp. propojovací skříní tak i u verze s vestavěným startovacím kondenzátorem je třeba mít na paměti, že jak box, tak i zástrčka kabelu nesmí být ve vlhkém prostředí. Instalace kondenzátorového boxu, např. do studny, může způsobit jeho poškození vlhkostí.

4.3 Provoz čerpadla



Před zahájením jakýchkoliv činností souvisejících se zprovozněním čerpadla je nutno se ujistit, že je čerpadlo odpojeno od elektrické sítě a je zajištěno proti náhodnému zapnutí.

Před zprovozněním je nutno vykonat následující činnosti :

- zkontrolujte správnost hydraulického a elektrické připojení.

Po provedení výše uvedených operací a kontrol může být čerpadlo připojeno k elektrické síti. V případě čerpadel s napětím 230V zasuňte zástrčku kabelu do zásuvky a příp. stiskněte tlačítko na kondenzátorovém boxu skříňce do polohy I.

Čerpadlo se může uvést do provozu jen s naplno otevřeným potrubím.

Následně lze provozovat čerpadlo pouze s otevřeným potrubím (v případě samostatného čerpadla), nebo v systému s tlakovým spínačem (v případě kompletace do režimu domácí vodárny). V obou případech je **nutné zařadit do systému pojistný ventil.**

Čerpadlo mohou obsluhovat i osoby bez elektrotechnické kvalifikace. Při zjištění závady na elektrickém příslušenství nebo čerpadle, je nutno čerpadlo ihned vypnout a informovat o závadě osobu s elektrotechnickou kvalifikací, případně kontaktovat autorizovaný servis.

4.4 Zastavení čerpadla

Pravidelné kontroly je nutné provádět ve lhůtách stanovených předpisy podle umístění elektrického zařízení. Doporučuje se provést kontrolu alespoň 1x za rok. Především se provede kontrola před nebezpečným dotykových napětím, dotáhnutí všech svorek a měření

izolačního odporu. Současně se jednou ročně doporučuje provést kontrolu stavu olejové náplně. V případě emulze (olej s vodou) je nutno vyhledat autorizovaný servis. Jakékoliv opravy se mohou provádět pouze při vypnutém a zajištěném stavu. Po cca 5000 hod. práce čerpadla je nutno provést výměnu olejové náplně, keramického kroužku nad mechanickou ucpávkou, případně vyměnit ložiska a těsnící kroužky.

5. Skladování, záruka

POZOR Čerpadla se skladují v suchých prostorách ve vertikální poloze, kde nedochází k velkým teplotním změnám. Dále je nutno chránit čerpadla před slunečním zářením, mrazem, atd. Záruční doba je 24 měsíců od data prodeje, přičemž záruční podmínky jsou specifikovány v záručním listě.

6. Popis symbolů

Před použitím čerpadla pozorně čtěte tento popis



7. Likvidace

V případě ukončení životnosti zařízení (čerpadla) je nutno při jeho likvidaci bezpodmínečně dodržet veškerá ustanovení zákona 185/2001 Sb. o odpadech a o změnách některých dalších zákonů včetně veškerých s ním svázaných nařízení a prováděcích předpisů.

Orientační přehled katalogového zařídění jednotlivých součástí čerpadla včetně používaných obalových materiálů (vyhláška Ministerstva životního prostředí č.381/2001 Sb.) je uveden v tabulce s doporučeným způsobem likvidace. Před samotnou likvidací je nutno se přesvědčit, že jednotlivé položky nejsou kontaminovány některou z látek uvedených v příloze č. 5 k zákonu č. 185/2001 Sb. U takto kontaminovaných materiálů je nutno při likvidaci postupovat dle zásad pro nakládání s nebezpečným odpadem.

Druh odpadu	Kat.číslo odpadu	Kat.	Způsob nakládání
Lepenkový obal	15 01 01	0	Využitelný odpad - po vyřídění nutno předat oprávněné osobě provádějící odběr a výkup odpadů nebo druhotných surovin
Kabely	17 04 08	0	
Mosazné komponenty	17 04 01	0	
Kovové komponenty bez zbytků oleje	17 04 05	0	
Elektromotor	16 02 14	0	
Nekovové komponenty např. uhlík, keramika, SiC	16 02 05	0	Ostatní odpad – nutno shromáždit a předat provozovateli skládky odpadu
Plastový obal, obalová smršťovací folie	15 01 02	0	Ostatní odpad – nutno shromáždit a předat k zneškodnění ve spalovně odpadu
Plastové komponenty bez zbytků oleje	17 02 03	0	
Motorové, převodové nebo mazací oleje	13 02 03	N	Nebezpečný odpad – nutno shromáždit a předat k zneškodnění oprávněné osobě k tomu

8. Závada, příčiny, jejich odstranění

Závada:	Příčina:	Odstranění:
Čerpadlo se po zapnutí nerozbíhá, motor je tichý	Sít' je bez napětí, případně je přerušovaný přívod	Překontrolovat síť a přívod
	Závada na motoru	Vyhledat servis
	Vypnuta nadproudová ochrana	Zastrčit kolík nadproudové ochrany
Čerpadlo se po zapnutí nerozbíhá, motor bručí	Slepené oběžné kolo	Demontovat víko hydrauliky a uvolnit přilepené kolo
	Vadný kondenzátor	Vyhledat servis
	Čerpadlo ucpano nečistotami	Odstranit nečistoty a umožnit volné otáčení rotoru
Čerpadlo běží, ale nedodává vodu, případně malé množství, nebo nedává tlak	Nedostatek vody ve vrtu nebo studni, nebo je čerpadlo nedostatečně ponořeno a přisává vzduch	Pokud je to možné, ponořit čerpadlo níže, případně prohloubit vrt nebo studnu. Čerpadlo nesmí pracovat na sucho.
	Částečné nebo úplné ucpaní sacího síta	Vyčištění sacího síta čerpadla
	Netěsnost výtlačného potrubí	Opravit spoje potrubí příp. vyměnit starší děravé potrubí
	Velké opotřebování hydraulické části	Vyměnit hydraulické části čerpadla, příp. vyhledat servis

9. Dodavatel a servis

Záruční a pozáruční servis včetně náhradních dílů je zajišťován u dodavatele pro ČR případně u autorizovaných servisů:

Dodavatel a servis pro ČR:

ČERPADLA KOPRO s.r.o. Prostějovská 232/61, 798 02 Mostkovice (u Prostějova)

Tel: 582362752

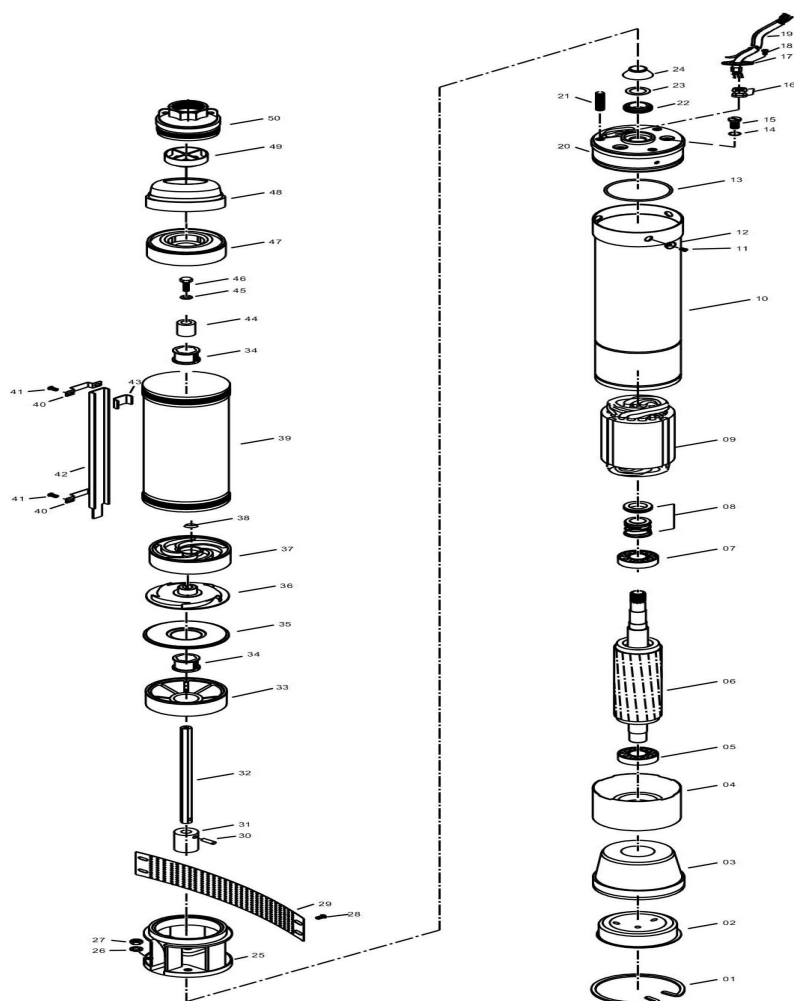
Tel: 604620020

WWW.KOPRO.CZ

10. Hlučnost

Vzhledem k tomu, že čerpadlo je určeno pro instalaci do hlubokých studní, hladina hluku vytvářená tímto zařízením na povrchu země není slyšitelná lidským uchem a v žádném případě nepřekračuje 70 dB (A).

11. Řez čerpadlem



01	Zajišťovací kroužek	24	Pryžový návlek hřídele
02	Dno motoru	25	Sací kus
03	Pryžová membrána	26,27	Matka ě podložka
04	Dolní ložiskové těleso	28,29	Sací síto + šrouby
05	Ložisko 8103	30,31	Spojka motoru+zajišťovací šroub
06	Rotor motoru	32	Hřídel čerpadla
07	Ložisko 6203	33	Dolní zajišťovací těleso
08	Mechanická ucpávka	34	Vodící pouzdro
09	Stator motoru	35,37	Rozváděcího kolo + víko
10	Těleso motoru	36	Oběžné kolo
11,12	Zajišťovací šroub + podložka	39	Těleso čerpadla
13	Těsnící kroužek	40,41,42	Krycí plech + šroub+ úchytky
14,15	Zátka + těsnící kroužek	43	Pryžová koncovka kabelu
16	Pryžová vývodka kabelu	44	Ložiskové pouzdro
17, 18	Krycí plech vývodky + šrouby	45,46	Podložka + šroub
19	Kabel	47	Těleso ložiskového pouzdra
20,21	Horní lož. těleso+ spoj.šrouby	48,49	Zpětná klapka + těleso
22,23	Keramický kroužek+ podložka	50	Výtlačné těleso

ZÁRUČNÍ PODMÍNKY

1. Záruka se vztahuje na následujících 24 měsíců od data prodeje.
2. Při uplatnění reklamace je nutné předložit doklad o koupi s datem prodeje, nebo záruční list s originálním razítkem, podpisem prodávajícího a výrobního čísla soustrojí.
3. Oprava soustrojí bude v případě splnění předepsaných podmínek realizována dle předpisů platných v České republice u dodavatele/výrobce pro Českou republiku příp. smluvního servisu.
4. Reklamace musí být uplatněna v místě zakoupení soustrojí, případně u níže uvedeného dodavatele/výrobce pro Českou republiku. Ohlášení reklamace může být provedeno telefonicky, ale následně musí být potvrzeno písemně, včetně popisu reklamace a projevu závady.
5. Záruka se nevztahuje na závady způsobené neodbornou manipulací a instalací soustrojí v rozporu s platnými bezpečnostními předpisy, přirozeným opotřebením při provozu, čerpáním kapaliny mimo kapaliny doporučené v tomto návodu, mechanickým poškozením např. při přepravě.
6. Záruka se vztahuje na závady způsobené výrobní vadou příp. vadou materiálu čerpadla instalovaného a provozovaného ve shodě s tímto návodem.
7. V době trvání záruční doby není možné provádět žádné změny v konstrukci soustrojí (týká se i zkracování kabelu) bez dohody s dodavatelem.
8. V době trvání záruční doby není možné provádět žádné demontáže soustrojí, vyjma činností uvedených v návodu k obsluze a montáži.
9. Soustrojí v případě reklamace je povinen uživatel doručit k dodavateli nebo prodejci, příp. zaslat sběrnou službou na dodavatele
10. Pro uplatnění záruky je nutné potvrzení o elektroinstalaci na rozvodnou síť odborně způsobilou firmou (neplatí pro čerpadla ukončena zástrčkou) vč. zajištění proti přetížení.
11. Nedodržení bodu 8 a 9 je závažným důvodem neuznání reklamace.
12. Mimo záručních podmínek nepřísluší uživateli žádné odškodnění.

Záruční list

<u>Typ čerpadla</u>	<u>Výrobní číslo</u>
<u>Datum prodeje</u>	<u>Razítko a podpis prodávajícího</u>
<u>Datum montáže</u>	<u>Razítko a podpis oprávněného koncesovaného podniku</u>
<u>Způsob jištění a nastavené hodnoty</u>	
<p>Upozornění pro spotřebitele: Překontrolujte, zda prodejna řádně a čitelně vyplnila záruční list typem a výrobním číslem čerpadla i jeho příslušenství, datem prodeje, razítkem a podpisem. Nedostatky ihned reklamujte, jinak ztrácíte práva plynoucí ze záruky. Neúplný a neoprávněně měněný (přepisovaný) záruční list je neplatný. V případě reklamace se záruční doba prodlužuje o dobu, odkdy kupující uplatnil nárok na záruční opravu u servisní organizace k tomu určené až do doby převzetí výrobku po opravě.</p>	

Záznam o servisu a provedených opravách

Datum	Popis reklamované závady, úkon, razítko a podpis organizace