

Celonerezová ponorná čerpadla Řada 4SS



Celonerezové ponorné čerpadlo řady 4SS

Je čerpadlo určeno pro čerpání čisté vody bez mechanických příměsí (maximální obsah pevných příměsí 50g/m³) o teplotě od 3 do 35 °C až do převýšení 138 metrů, k tlakování zásobníků, k čerpání vody do automatických tlakových systémů, k zavlažování a postřiku zahrad a podobně.

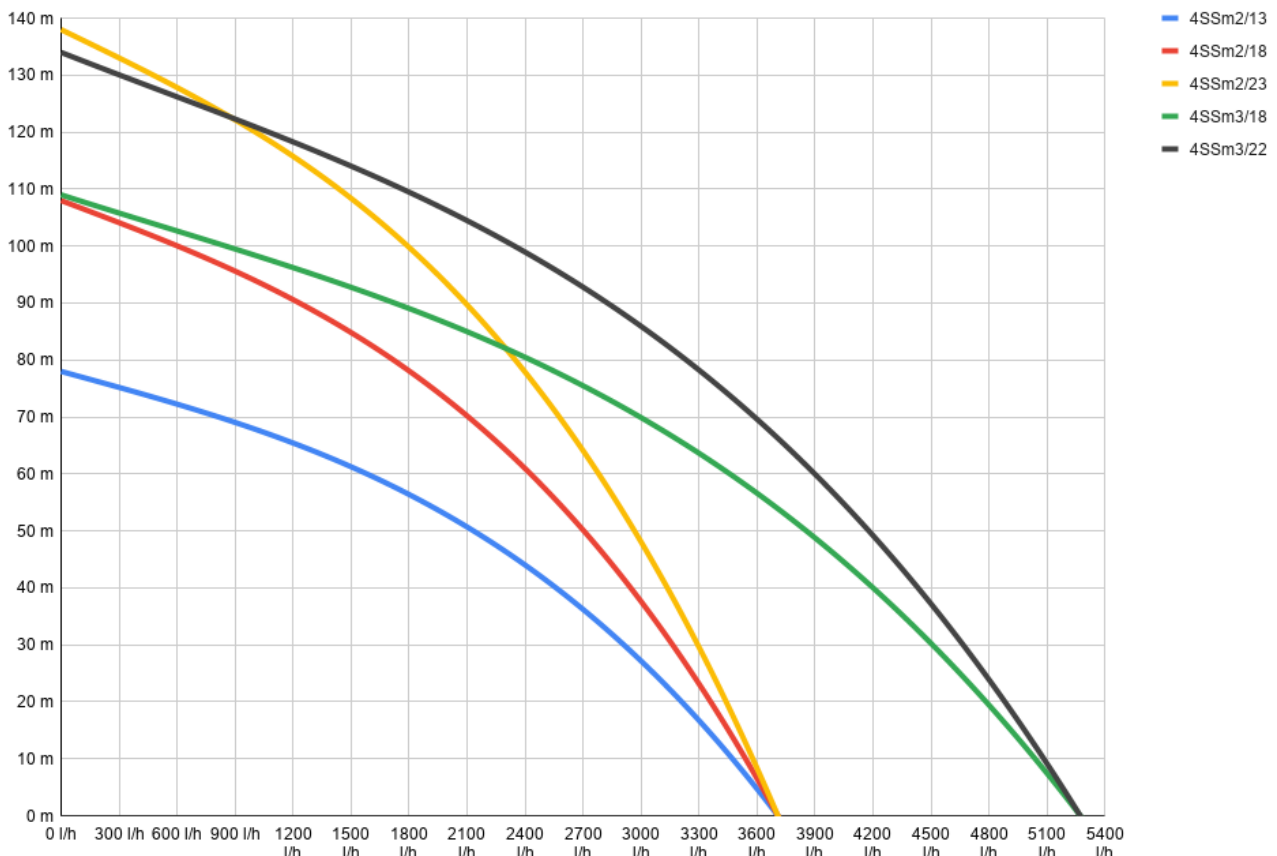
Je konstruováno jako odolné, bezúdržbové, na instalaci a obsluhu nenáročné čerpadlo pro široké použití pro zásobování vodou z vlastních zdrojů užitkové vody jak v zemědělství a dalších oblastech hospodářství, tak i pro domy, chalupy, chaty a zahrady. Díky svým rozměrům je možno ho použít do vrtů od průměru 105 mm.

Popis čerpadla

Motor čerpadla – netoxickým olejem plněný ponorný motor s nerezovým pláštěm, měděným vinutím a keramickou mechanickou ucpávkou vybavený membránou pro vyrovnávání tlaku.

Vlastní čerpadlo je složeno z několika stejných stupňů. Každý stupeň se skládá z rotujícího oběžného kola a pevného difuzoru. Oběžné kolo uděluje kapalině kinetickou energii, kterou difuzor částečně mění v energii potenciálovou (tlakovou) a současně usměřuje do sání dalšího stupně. Vše je rozebratelné.

Toto uspořádání umožňuje relativně jednoduchou výměnu jednotlivého článku v případě jeho opotřebování. Na výtlaku čerpadla je umístěna klapka, omezující zpětné hydraulické rázy při vypnutí čerpadla (nenahrazuje zpětnou klapku).



Technické parametry

Jmenovité provozní napětí *	230, 400	V/AC
Výkon motoru *	550 - 1500	W
Jmenovitý proud *	2.1 - 10.9	A
Jmenovité otáčky motoru	2850	min ⁻¹
Maximální výtlač *	78 - 138	m
Maximální dopravované množství kapaliny *	3000 - 4200	l/h
Maximální ponor pod hladinou	70	m
Maximální teplota čerpané kapaliny	35	°C
Výtlač - vnitřní závit	G1¼	
Elektrické krytí	68	IP
Třída elektrické ochrany	1	
Hmotnost čerpadla *	12 - 18.6	kg
Průměr čerpadla	98	mm
Délka čerpadla *	770 - 1297	mm
Počet stupňů *	13 - 23	

* záleží na zvoleném modelu

Použité materiály

Motor plášť, hřídel, spojka - nerezová ocel, vinutí - měď, víko - litina
mechanická ucpávka - keramika/karbon

Čerpadlo plášť, hřídel, oběžná kola, difuzory, víko, výtlačné hrdlo - nerezová ocel

Kabel H07RN-F 4G, na objednávku H07BB-F 4G

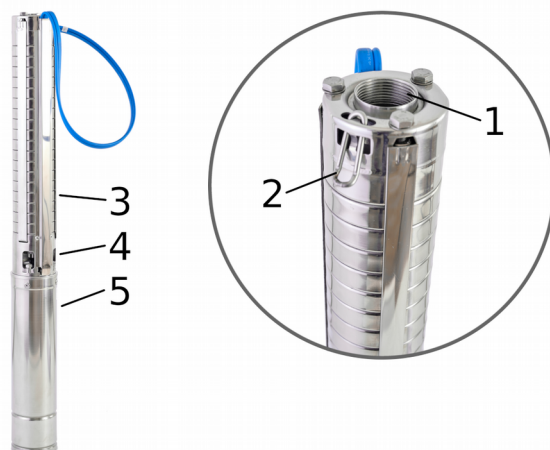
Varianty 4SS / 4SSm

4SS Třífázový motor, kabel neukončen vidlicí - určeno k zapojení do elektroinstalace.

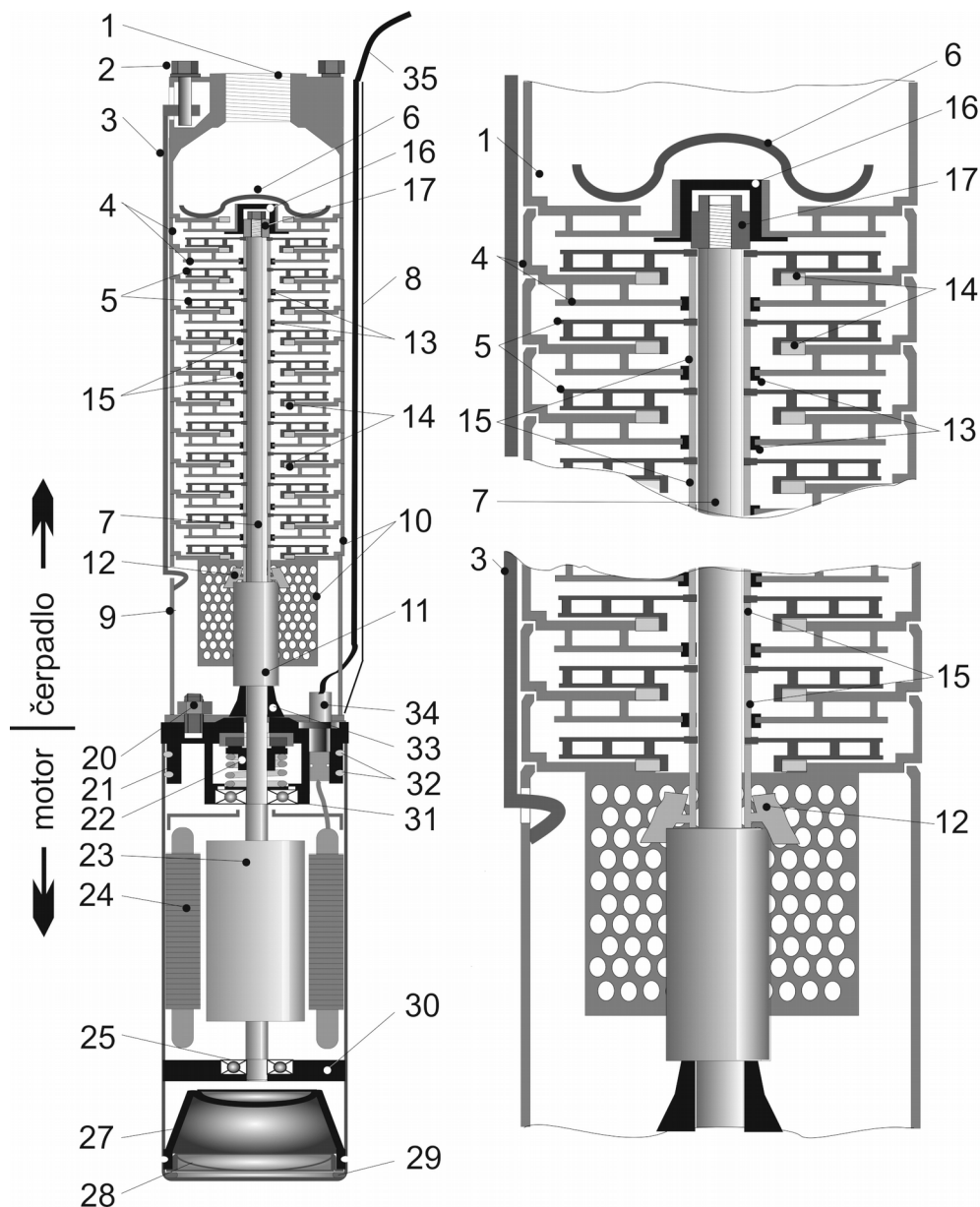
4SSm Dvoupólový motor s pomocným rozběhovým vinutím. Rozběhový kondenzátor a nadproudová ochrana je umístěna v odděleném kontrolním boxu. Kabel čerpadla je zakončen tímto boxem a ten je dále vybaven přívodním kabelem s běžnou trojpólovou euro vidlicí 230V.

Části čerpadla

1. Výtlačné hrdlo
2. Závěsné oko
3. Hydraulická část čerpadla
4. Sací díl
5. Motor



Řez čerpadlem a specifikace dílů



Čerpadlo:

1. výstupní hrdlo s difuzorem, ložiskovým vedením a klapkou
2. stahovací šrouby spojovacích třmenů
3. spojovací třmeny
4. stator článku s difuzorem
5. oběžné kolo
6. klapka - součást výstupního hrdla
7. hřídel čerpadla
8. kryt kabelu
9. spodní upevňovací díl
10. sací díl (stator se sacím sítím)
11. spojka
12. distanční spodní díl s podávacími lopatkami
13. hřídelová ložiska průběžná
14. kluzná pouzdra POM
15. distanční vložka hřídelového ložiska
16. hřídelové ložisko horní
17. distanční vložka horního hřídelového ložiska

Motor:

20. šroub spojovací s maticí
21. víko motoru horní
22. mechanická ucpávka
23. rotor
24. stator
25. ložisko spodní
26. kondenzátor
27. kompenzační membrána pryžová
28. víčko kompenzační membrány
29. zajišťovací kroužek víčka membrány
30. ložisková podpěra spodní
31. ložisko horní
32. "O" kroužek
33. písková ochrana pryžová
34. kabelový konektor
35. přívodní kabel

4SS 2/13, 4SSm 2/13

Jmenovité provozní napětí	230 / 400	V/AC
Výkon motoru	550 / 750	W
Jmenovitý proud	4.6 / 2.6	A
Maximální výtlak	78	m
Maximální dopravované množství kapaliny	3000	l/h
Hmotnost čerpadla	12	kg
Délka čerpadla	770	mm
Počet stupňů	13	
Cena čerpadla	8387	Kč

Maximální délky přívodního kabelu dle průřezu

Kabel	4SSm 2/13 - 230V	4SS 2/13 - 400V	Cena / m
4G1	50m	155m	29 Kč
4G1.5	75m	235m	38 Kč
4G2.5	125m	395m	53 Kč

4SS 2/18, 4SSm 2/18

Jmenovité provozní napětí	230 / 400	V/AC
Výkon motoru	750	W
Jmenovitý proud	6 / 2.6	A
Maximální výtlak	108	m
Maximální dopravované množství kapaliny	3000	l/h
Hmotnost čerpadla	14	kg
Délka čerpadla	900	mm
Počet stupňů	18	
Cena čerpadla	9690	Kč

Maximální délky přívodního kabelu dle průřezu

Kabel	4SSm 2/18 - 230V	4SS 2/18 - 400V	Cena / m
4G1	45m	155m	29 Kč
4G1.5	70m	235m	38 Kč
4G2.5	115m	395m	53 Kč

Ceny čerpadel jsou uvedeny bez kabelu. Ceny kabelů jsou uvedeny pro variantu H07RN-F.
Všechny ceny jsou uvedeny pro koncového zákazníka včetně DPH.

4SS 2/23, 4SSm 2/23

Jmenovité provozní napětí	230 / 400	V/AC
Výkon motoru	1100	W
Jmenovitý proud	8.4 / 3.4	A
Maximální výtlač	138	m
Maximální dopravované množství kapaliny	3000	l/h
Hmotnost čerpadla	16.8	kg
Délka čerpadla	1000	mm
Počet stupňů	23	
Cena čerpadla	11189	Kč

Maximální délky přívodního kabelu dle průřezu

Kabel	4SSm 2/23 - 230V	4SS 2/23 - 400V	Cena / m
4G1	30m	95m	29 Kč
4G1.5	50m	145m	38 Kč
4G2.5	85m	245m	53 Kč

4SS 3/18, 4SSm 3/18

Jmenovité provozní napětí	230 / 400	V/AC
Výkon motoru	1100	W
Jmenovitý proud	8 / 3.4	A
Maximální výtlač	109	m
Maximální dopravované množství kapaliny	4200	l/h
Hmotnost čerpadla	16	kg
Délka čerpadla	900	mm
Počet stupňů	18	
Cena čerpadla	10225	Kč

Maximální délky přívodního kabelu dle průřezu

Kabel	4SSm 3/18 - 230V	4SS 3/18 - 400V	Cena / m
4G1	30m	95m	29 Kč
4G1.5	50m	145m	38 Kč
4G2.5	85m	245m	53 Kč

Ceny čerpadel jsou uvedeny bez kabelu. Ceny kabelů jsou uvedeny pro variantu H07RN-F.
Všechny ceny jsou uvedeny pro koncového zákazníka včetně DPH..

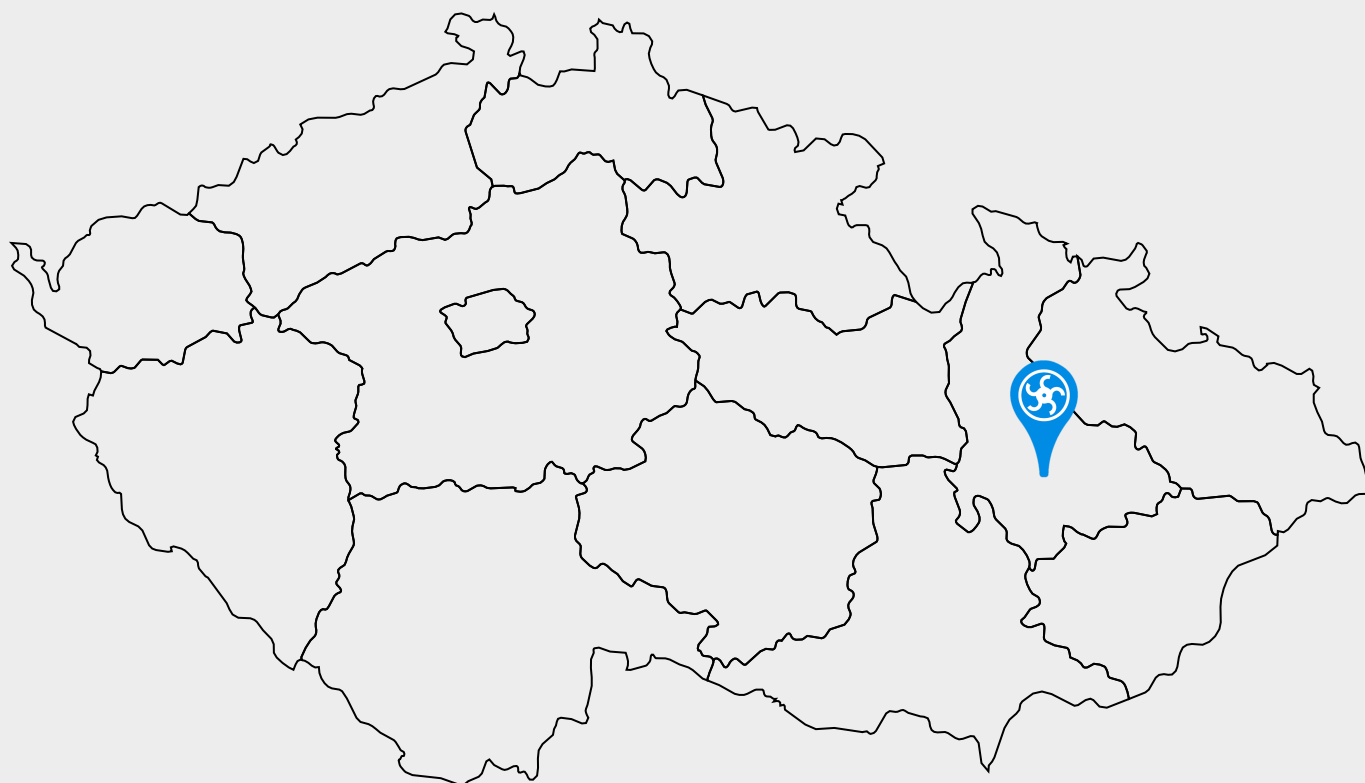
4SS 3/22, 4SSm 3/22

Jmenovité provozní napětí	230 / 400	V/AC
Výkon motoru	1500	W
Jmenovitý proud	10.9 / 4.4	A
Maximální výtlač	134	m
Maximální dopravované množství kapaliny	4200	l/h
Hmotnost čerpadla	18.6	kg
Délka čerpadla	1297	mm
Počet stupňů	22	
Cena čerpadla	11473	Kč

Maximální délky přívodního kabelu dle průřezu

Kabel	4SSm 3/18 - 230V	4SS 3/18 - 400V	Cena / m
4G1	25m	75m	29 Kč
4G1.5	35m	110m	38 Kč
4G2.5	65m	185m	53 Kč

Ceny čerpadel jsou uvedeny bez kabelu. Ceny kabelů jsou uvedeny pro variantu H07RN-F.
Všechny ceny jsou uvedeny pro koncového zákazníka včetně DPH.



Sídlo firmy,
velkoobchodní i maloobchodní prodej,
záruční i pozáruční servis

Alfapumpy s.r.o.
Jana Koziny 558/26
779 00 Olomouc

IČ: 08521913 DIČ: CZ08521913

info@alfapumpy.cz +420 585 417 604

www.alfapumpy.cz