

## Návod k používání

Obsluha zařízení je povinná si podrobně prostudovat tento původní návod k používání

Výrobek	název:	Automatické vodárny AC
	typ:	AC 24; AC 58; AC 80
Výrobce	název:	NORIA pumps s.r.o.
	adresa:	Kyjovice 78, 671 61 Prosiměřice
	IČ:	26416786

**NORIA**  
... pumps

# Automatické vodárny AC 24/58/80 ADAPTIVE CONTROL



## OBSAH

1	ÚVOD.....	2
2	POPIS PŘEDPOKLÁDANÉHO POUŽITÍ ZAŘÍZENÍ .....	2
3	OBEČNÝ POPIS ZAŘÍZENÍ .....	2
4	BEZPEČNOSTNÍ POKYNY PRO OBSLUHU .....	2
4.1	Bezpečnostní pokyny .....	2
4.2	Bezpečnostní pokyny pro obsluhu .....	2
5	ELEKTRICKÉ VYBAVENÍ PRACOVÍŠTĚ.....	3
5.1	Hodnoty elektrické instalace .....	3
5.2	Připojení pracoviště na síť .....	3
6	TECHNICKÉ PARAMETRY ZAŘÍZENÍ .....	3
7	POKYNY K MONTÁŽI, INSTALACI A PŘIPOJENÍ.....	4
7.1	Příprava zařízení k provozu .....	4
7.2	Sací potrubí .....	4
8	KONTROLA ZAŘÍZENÍ PŘED SPUŠTĚNÍM .....	4
9	SPUŠTĚNÍ ZAŘÍZENÍ .....	5
10	OVLÁDACÍ PANEL .....	6
11	ZPŮSOB POUŽITÍ ZAŘÍZENÍ PRO ZAVLAŽOVÁNÍ A ZAVLAŽOVACÍ SYSTÉMY .....	7
12	VÝSTRAHY TÝKAJÍCÍ SE ZAKÁZANÝCH ZPŮSOBŮ POUŽITÍ .....	7
13	FUNKCE ZAŘÍZENÍ.....	7
14	BEZPEČNOST PRÁCE NA ELEKTRICKÉM ZAŘÍZENÍ.....	7
14.1	Povinnosti provozovatele .....	7
14.2	Obsluha elektrického zařízení .....	7
15	ZKOUŠKY ZAŘÍZENÍ .....	8
16	POPIS OPERACÍ PŘI SEŘIZOVÁNÍ A ÚDRŽBĚ .....	8
17	UPOZORNĚNÍ PRO ÚDRŽBU .....	8
18	POKYNY PRO ZAJIŠTĚNÍ BEZPEČNÉ DOPRAVY, MANIPULACE A SKLADOVÁNÍ .....	8
19	POSTUP, KTERÝ JE NUTNO DODRŽET V PŘÍPADĚ HAVÁRIE NEBO PORUCHY.....	9
20	FUNKCE AUTOMATICKÉHO RESETU - ART.....	9
21	LIKVIDACE VÝROBKU A JEHO ČÁSTÍ.....	10
21.1	Informace pro uživatele k likvidaci elektrických a elektronických zařízení (domácnosti) .....	10
21.2	Informace pro uživatele k likvidaci elektrických a elektronických zařízení (firemní a podnikové použití).....	10
22	ZÁRUKA .....	10
22.1	Upozornění pro spotřebitele.....	10
22.2	Záruční podmínky .....	10

## 1 ÚVOD

Povinností uživatele a obsluhy je řádně se seznámit před zahájením práce s návodem k používání. Obsahuje důležité informace o bezpečnosti práce, údržbě a je nutné ho považovat za součást zařízení. Bezporuchová, bezpečná práce se zařízením a jeho životnost do značné míry závisí na jeho správné a pečlivé údržbě.

Jestliže Vám budou některé informace v návodu nesrozumitelné, obraťte se na výrobce zařízení. Doporučujeme Vám vyhotovit si po doplnění údajů o koupi zařízení kopii „Návodu k používání“ a originál si pečlivě uschovat pro případ ztráty nebo poškození.

## 2 POPIS PŘEDPOKLÁDANÉHO POUŽITÍ ZAŘÍZENÍ

Komplet se samonasávacím čerpadlem, membránovou expanzní nádobou a elektronickým tlakovým spínačem je určen na čerpání čisté užitkové vody ze studní, vrtů a nádrží o teplotě maximálně +35°C. Čerpaná kapalina musí být bez pevných částic, nebo vláken. Maximální obsah písku ve vodě nesmí přesáhnout hodnotu uvedenou v tabulce technických parametrů – viz. kapitola 6. Větší množství písku snižuje životnost čerpadla.

Zařízení je optimální použít pro rodinný dům s 1 až 6 členy. U zařízení využívaného 1 až 6 osobami je nutné provést 1x ročně preventivní kontrolu. V případě, že je jedno zařízení využíváno pro více než 6 osob, je využíváno pro závlahy, anebo je jím napájeno více objektů, kde celkový počet osob přesahuje počet 6, je nutné kontrolu provádět častěji, a to minimálně 2x ročně.

Použití jakýmkoliv jiným způsobem než uvádí výrobce je v rozporu s určením zařízení! Toto zařízení musí být provozováno pouze osobami, jež dobře znají jeho vlastnosti a jsou obeznámeny s příslušnými předpisy jeho provozu. Jakékoliv svévolné změny provedené na tomto zařízení bez svolení, zbavují výrobce zodpovědnosti za následné škody nebo zranění! Pokud charakter zařízení umožňuje jeho použití i k jiným účelům, které nejsou vyjmenovány v jeho určení nebo zakázaných činnostech, je uživatel povinen (pokud chce tuto činnost provádět) toto konání konzultovat s výrobcem.

## 3 OBECNÝ POPIS ZAŘÍZENÍ

Automatická vodárna AC s elektronickým ovládním je standardně vybavena těmito komponenty:

- jednofázové samonasávací čerpadlo GRS 1000
- elektronický tlakový spínač SWITCHMATIC 2
- membránová expanzní nádoba 24/58/80 l
- nerezová propojovací hadice se šroubením
- kabel s vidlicí 230 V

## 4 BEZPEČNOSTNÍ POKYNY PRO OBSLUHU

Tyto pokyny jsou v návodu k používání označeny tímto výstražným bezpečnostním symbolem:



- POZOR HROZÍ OHROŽENÍ ZDRAVÍ, NEBO POŠKOZENÍ MAJETKU
- VELMI DŮLEŽITÉ INFORMACE PRO OBSLUHU
- VŠEOBECNÉ INFORMACE PRO OBSLUHU

### 4.1 Bezpečnostní pokyny

Části pod elektrickým napětím mohou způsobit těžká nebo smrtelná poranění. Zapojení, instalaci, uvedení do provozu a rovněž i údržby a opravy může provádět jen kvalifikovaný, proškolený personál při dodržování:

- Ustanovení tohoto návodu k používání.
- Aktuálně platných předpisů týkajících se bezpečnosti práce a úrazové prevence.



**NEPOKOUŠEJTE SE UVÉST ZAŘÍZENÍ DO PROVOZU, POKUD JSTE NEPŘEČETLI VŠECHNY NÁVODY DODANÉ VÝROBCEM A NEPOROZUMĚLI JSTE POSTUPU!**

### 4.2 Bezpečnostní pokyny pro obsluhu

(tyto pokyny musí obsluha zařízení dodržovat)

- Dříve než začnete jakkoliv obsluhovat zařízení, pečlivě si přečtete tento návod k používání včetně ostatních návodů od dílčích zařízení.
- Bezpodmínečně dodržujte bezpečnostní pokyny obsažené v tomto návodu k používání.
- Poškozené zařízení nesmí být nikdy uvedeno do provozu.
- Zařízení smějí obsluhovat pouze pracovníci starší 18ti let, duševně a tělesně způsobilí, proškoleni a pověřeni obsluhou zařízení.
- Zařízení není určeno k používání osobami (včetně dětí) se sníženými fyzickými, smyslovými nebo mentálními schopnostmi, anebo s nedostatkem zkušeností a vědomostí, pokud jim osoba zodpovědná za jejich bezpečnost neposkytuje dohled nebo je nepoučila o používání spotřebiče. Děti by měly být pod dohledem, aby bylo zajištěno, že si se zařízením nehrají.
- Pracovníci provádějící obsluhu a údržbu zařízení musí být prokazatelně seznámeni s tímto návodem k používání.

- Seřizování, údržbu a čištění zařízení provádějte pouze při vypnutém a zajištěném hlavním vypínači a odpojeném elektrickém přívodu.
- Bezpečnostní značení na zařízení udržujte v čitelném stavu.

## 5 ELEKTRICKÉ VYBAVENÍ PRACOVÍŠTĚ

### 5.1 Hodnoty elektrické instalace

Provozní napětí 230 V /N/PE 50 Hz.

### 5.2 Připojení pracoviště na síť

Hodnota provozního napětí musí souhlasit s údaji uvedenými na štítku zařízení. Správná činnost elektrického zařízení je zajištěna při povoleném kolísání jmenovité hodnoty napájecího napětí -15%, +10%.

## 6 TECHNICKÉ PARAMETRY ZAŘÍZENÍ

### Automatická vodárna AC 24 ADAPTIVE CONTROL



#### Funkce:

- elektronické nastavení tlaku
- elektronická ochrana motoru
- funkce adaptive control
- elektronická ochrana chodu na sucho
- el. ochrana proti častému spínání
- automatický restart
- membránová tlaková nádoba

Maximální tlak: 10 bar  
Nastavený tlak v nádobě: 2,3 bar  
Maximální teplota: +35° C

#### Technické parametry:

Q max - 50 l/min.  
H max - 46 m  
SH max - 8 m  
n - 2900 ot/min.  
P - 800 W  
krytí - IP 54  
U - 230 V  
In - 4,8 A  
f - 50 Hz  
Nastavený pracovní tlak: 2,5 - 4 bar  
Typ nádoby: APTH 24, připojení: 1"  
Objem nádoby: 24 l

### Automatická vodárna AC 58 ADAPTIVE CONTROL



#### Funkce:

- elektronické nastavení tlaku
- elektronická ochrana motoru
- funkce adaptive control
- elektronická ochrana chodu na sucho
- el. ochrana proti častému spínání
- automatický restart
- membránová tlaková nádoba

Maximální tlak: 10 bar  
Nastavený tlak v nádobě: 2,3 bar  
Maximální teplota: +35° C

#### Technické parametry:

Q max - 50 l/min.  
H max - 46 m  
SH max - 8 m  
n - 2900 ot/min.  
P - 800 W  
krytí - IP 54  
U - 230 V  
In - 4,8 A  
f - 50 Hz  
Nastavený pracovní tlak: 2,5 - 4 bar  
Typ nádoby: APTH 58, připojení: 1"  
Objem nádoby: 58 l

### Automatická vodárna AC 80 ADAPTIVE CONTROL



#### Funkce:

- elektronické nastavení tlaku
- elektronická ochrana motoru
- funkce adaptive control
- elektronická ochrana chodu na sucho
- el. ochrana proti častému spínání
- automatický restart
- membránová tlaková nádoba

Maximální tlak: 10 bar  
Nastavený tlak v nádobě: 2,3 bar  
Maximální teplota: +35° C

#### Technické parametry:

Q max - 50 l/min.  
H max - 46 m  
SH max - 8 m  
n - 2900 ot/min.  
P - 800 W  
krytí - IP 54  
U - 230 V  
In - 4,8 A  
f - 50 Hz  
Nastavený pracovní tlak: 2,5 - 4 bar  
Typ nádoby: APTH 80, připojení: 1"  
Objem nádoby: 80 l

## 7 POKYNY K MONTÁŽI, INSTALACI A PŘIPOJENÍ

### 7.1 Příprava zařízení k provozu



Před instalací zařízení se ujistěte, že je přívodní kabel odpojen od zdroje elektrické energie. Důležitá je vizuální kontrola přívodního kabelu, který musí být odpojen.



1. Základna čerpadla musí být dostatečně pevná, aby dokázala pohltit veškeré vibrace motoru, a čerpadlo musí být k této základně pevně přišroubováno.
2. Doporučujeme vytvořit odpovídající odtokový systém, který by zabránil vzniku škod v případě netěsnosti, obzvláště u vnitřních instalací. V případě venkovní instalace je nutné systém uzavřít do krytu, který bude odolný proti vlivům počasí a současně dostatečně větraný, aby byl zajištěn odvod tepla z motoru.
3. Čerpadlo by mělo být nainstalováno co nejbližší zdroji vody.
4. V případě napojení na ohřívač vody je nutné mezi čerpadlo (odtokové potrubí) a ohřívač vody nainstalovat zpětný ventil, aby nemohlo dojít ke zpětnému toku páry o vysokém tlaku. Záporný vstupní tlak je nutný také pro prevenci kavitace.
5. Pokud není k dispozici vodní zdroj, doporučujeme čerpadlo vypnout, a to navzdory skutečnosti, že obsahuje funkci vypnutí při běhu na sucho.
6. Čerpadlo má vestavěný zpětný ventil.
7. Aby nedošlo k poškození nábytku, neinstalujte čerpadlo na strop, koberec nebo do blízkosti elektrických zařízení; v případě venkovní instalace musí být zakryto v nemrzoucím a nevýbušném prostředí
8. Pokud je vodárna na zimu odstavována z provozu, je třeba odpojit vodárnu od elektrické sítě a vypustit vodu z čerpadla vypouštěcí zátkou. (viz. obr. v kapitole 9)

### 7.2 Sací potrubí



1. Sací potrubí by mělo být co nejkratší a nejrovnější, s minimálním počtem ohybů. Vnitřní průměr sacího potrubí musí být roven nebo větší než průměr připojení pro sání na čerpadle.
2. Při sací výšce přes 4 metry musí mít sací potrubí větší průměr než připojení pro sání na čerpadle.
3. Před instalací je nutné odstranit ochranné gumové vrstvy nacházející se ve středech těsnění přírub na sání/odtoku.
4. Dávejte pozor, aby do čerpadla nepronikly žádné cizí předměty (zbytky lepidla, nečistoty, písek, atd.), jinak nebude čerpadlo fungovat správně. Tomuto problému lze zabránit použitím dodávaného sítka.
5. Potrubní spoje musí být pečlivě sesazené, aby nedocházelo k únikům. Netěsnost na sacím potrubí způsobí ztrátu sacího výkonu čerpadla a netěsnost na výstupním potrubí způsobí časté zapínání a vypínání čerpadla, a to i v situacích, kdy není z výstupního potrubí odebírána voda.
6. Propojení mezi sacím potrubím a čerpadlem musí být vzduchotěsné a sací potrubí musí být umístěno tak, aby mělo sklon směrem nahoru nebo, aby bylo vzhledem k čerpadlu vodorovné (aby nedocházelo ke vzniku vzduchových kapes).
  - Při instalaci sacího potrubí by měl být na sacím potrubí, pod úrovní vody, nainstalován patní ventil.
  - Pokud je jako sací potrubí používána hadice, musí být nebortivá.
  - Za účelem minimalizace tlakového spádu musí mít výstupní potrubí alespoň stejný průměr jako vstup pro připojení potrubí na čerpadle.

## 8 KONTROLA ZAŘÍZENÍ PŘED SPUŠTĚNÍM



Před spuštěním zařízení (čerpadla) je nutné:

- zapojit a utěsnit rozvody vody
- instalovat zařízení ve svislé poloze

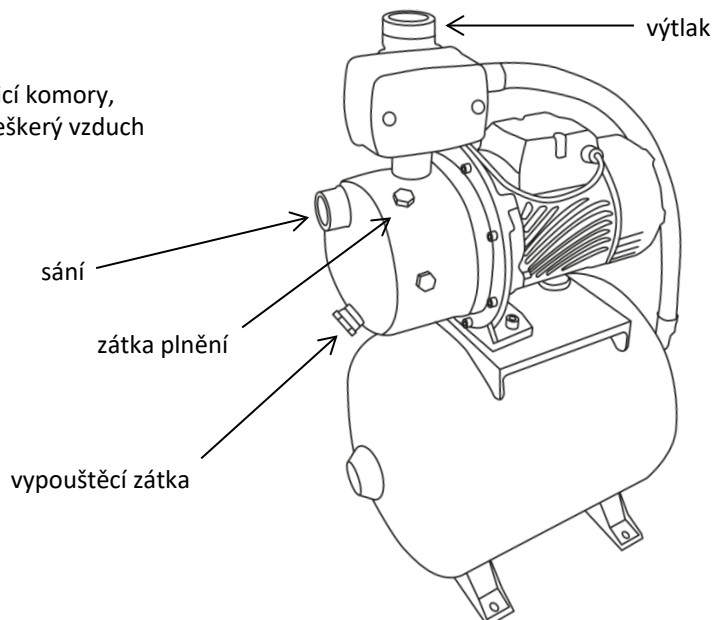
Čerpadlo nesmí být spuštěno na sucho a ani nesmí být v provozu na sucho. Při prvním spuštění čerpadla se doporučuje překontrolovat dopravní tlak a proudové zatížení. Při spuštění čerpadla musí být potrubí naplno otevřené.

## 9 SPUŠTĚNÍ ZAŘÍZENÍ

Před zahájením provozu je bezpodmínečně nutné naplnit čerpadlo vodou, protože běh na sucho způsobí nevratné poškození mechanického těsnění.

### 1. Postup zalití čerpadla vodou:

- a) sejměte zátku plnění
- b) doplňujte vodu do plnicí komory, dokud z ní neunikne veškerý vzduch
- c) vraťte zátku na místo.



2. Při instalaci v místě, kde se vstup čerpadla nachází pod vodním zdrojem, sejměte zátku plnicí komory a nechte vodu do plnicí komory natékat tak dlouho, dokud z ní neunikne veškerý vzduch.
3. Po delší odstávce čerpadla je nutné zkontrolovat jeho zalití.
4. Pokud při instalaci v místě, kde se čerpadlo nachází nad vodním zdrojem (sací výška), nezačne do čerpadla proudit voda po 2 minutách od jeho spuštění, opět doplňte vodu do plnicí komory.
5. Překontrolujte zdroj napětí a poté čerpadlo připojte k elektrické síti.
6. Otevřete kohoutek nebo spotřebiče na výstupní straně. Po několika sekundách by měla voda začít proudit.
7. Po vyčerpání vody zkontrolujte fungování systému automatického vypínání a zapínání několikanásobným otevřením a uzavřením spotřebičů na výstupní straně.

**Zařízení je již správně nastaveno z výroby a je zakázáno nastavené parametry měnit.**

- Zapnutí se provede tak, že se síťová šňůra s vidlicí připojí do zásuvky 230 V.
  - Stiskněte tlačítko **ENTER**, zařízení začne pracovat a rozsvítí se LED kontrolka „bar“. Displej zobrazí okamžitý tlak.
- V tomto automatickém režimu můžeme pomocí tlačítek ▲, ▼ a A měnit zobrazení:
- Pstart: Zapínací tlak (bar).
  - Pstop: Vypínací tlak (bar).
  - A: Okamžitá spotřeba proudu.
- Pro správnou funkci jsou z výroby nastaveny tyto hodnoty:
    - Pstart (TLAK ZAPÍNACÍ): 2,5 bar
    - Pstop (TLAK VYPÍNACÍ): 4 bar
    - CURRENT (PROUD): 4,8 A
  - **TLAK VYPÍNACÍ (P STOP)** je možné měnit, dle instrukcí na níže uvedeném obrázku.
  - **TLAK ZAPÍNACÍ (P START) nedoporučujeme měnit**, pokud se provede jeho změna je pro správnou funkci zařízení **NUTNÉ** změnit také tlak v expanzní nádobě. Tlak v expanzní nádobě musí být o 0,2 až 0,5 baru nižší než zapínací tlak.
  - ZAPÍNACÍ a VYPÍNACÍ TLAK se nastavují nezávisle.
  - **PROUD čerpadla je zakázáno měnit**, jeho změna má vliv na vyhodnocení chodu čerpadla na sucho, při nesprávně nastavené hodnotě proudu čerpadla hrozí zničení elektromotoru v případě chodu na sucho.

10 OVLÁDACÍ PANEL

<b>NASTAVENÍ ZAPÍNACÍHO TLAKU</b> <b>P START</b> bar/psi		<b>NASTAVENÍ VYPÍNACÍHO TLAKU</b> <b>P STOP</b> bar/psi		
<b>1</b> 		<b>1</b> 		
<b>2</b> click! 		<b>2</b> click! 		
<b>3</b> 		<b>3</b> 		
<b>ZOBRAZENÍ ZAPÍNACÍHO TLAKU</b>		<b>ZOBRAZENÍ VYPÍNACÍHO TLAKU</b>		<b>MANUAL START</b>   zapnutí čerpadla
click! 		click! 		

**KONTROLA JMENOVITÉHO PROUDU ČERPADLA**

1. 2. 3. 4.





## 11 ZPŮSOB POUŽITÍ ZAŘÍZENÍ PRO ZAVLAŽOVÁNÍ A ZAVLAŽOVACÍ SYSTÉMY



Pokud je zařízení použito pro dodávku vody při zavlažování, nebo pro zavlažovací systémy, je třeba celý systém nastavit tak, aby nedocházelo k dlouhodobému přetěžování čerpadla častým spínáním. Nastavením celého systému je třeba zajistit, aby při zavlažování nedocházelo ke spínání čerpadla častěji než 30x za hodinu. Doporučujeme správnou četnost spínání zajistit zejména:

- změnou počtu zavlažovacích míst - rozdělením jednotlivých sekcí zavlažovacího systému
- změnou průměru a délky rozvodných trubek či hadic zavlažovacího systému
- změnou průtoku daného zavlažovacího místa (trysky)
- zvýšením vypínacího tlaku tak, aby při plném průtoku čerpadlo nevypínalo
- instalací přidavné tlakové nádoby.

Při nedodržení výše uvedeného dochází k nadměrnému opotřebení motoru čerpadla a ke zkrácení jeho životnosti. Nadměrné opotřebení se projeví zvýšením jmenovitého proudu, které je indikováno alarmem A02 – PŘETÍŽENÍ ČERPADLA.

## 12 VÝSTRAHY TÝKAJÍCÍ SE ZAKÁZANÝCH ZPŮSOBŮ POUŽITÍ



- je zakázáno spouštět nebo provozovat čerpadlo na sucho
- je zakázáno čerpadlo používat k čerpání jakýchkoliv chemikálií (hořlaviny, kyseliny, louhy apod.) či agresivních organických látek
- je zakázáno čerpadlo používat k čerpání vody s obsahem písku vyšším, než je uvedeno v tabulce technických parametrů – větší množství písku zkracuje dobu životnosti čerpadla a zvyšuje riziko poruchy.
- je zakázáno měnit hodnotu jmenovitého proudu čerpadla nastavenou z výroby
- je zakázáno zasahovat do zapojení uvnitř elektronického tlakového spínače SWITCHMATIC 2

## 13 FUNKCE ZAŘÍZENÍ

Čerpaná kapalina je nasávána přes sací otvor do tělesa čerpadla. Otáčivý pohyb hřídele elektromotoru je přenášeny na hydraulickou část čerpadla. Během otáčení oběžného kola v hydraulické části je kapalina dopravována do výtlačného tělesa. Chod čerpadla je automaticky regulovaný zařízením SWITCHMATIC 2, které zajišťuje také ochranu čerpadla proti přetížení a proti chodu na sucho – není třeba dodatečně připojovat snímač hladiny.

## 14 BEZPEČNOST PRÁCE NA ELEKTRICKÉM ZAŘÍZENÍ



Jestliže je během provozu zjištěna závada na elektrickém zařízení, musí se čerpadlo ihned vypnout. Zapojení elektrické instalace, zapojení čerpadla a jeho kontroly či opravy mohou provádět pouze pracovníci s příslušnou kvalifikací o odborné způsobilosti v elektrotechnice. Elektrické zařízení vyžaduje plánovanou a pravidelnou údržbu, která je předpokladem bezpečné a spolehlivé práce a podstatného prodloužení životnosti celého zařízení. Při periodických prohlídkách rovněž kontrolujeme dostatečné utažení všech šroubových spojů kontaktů jednotlivých ovládacích přístrojů.

### 14.1 Povinnosti provozovatele

- Udržovat elektrické zařízení v trvale bezpečném a spolehlivém stavu, který odpovídá platným elektrotechnickým předpisům
- Konat pravidelné kontroly a revize elektrického zařízení ve stanovených lhůtách
- Zajistit, aby do elektrického zařízení pracovního stroje nezasahovaly nedovoleným způsobem osoby bez elektrotechnické kvalifikace (laici) a nekonaly v nich žádné práce ve smyslu platných norem a předpisů
- S dovořenou obsluhou a bezpečnostními předpisy prokazatelně seznámit všechny osoby, které budou předmětné el. zařízení obsluhovat, s možným nebezpečím úrazu elektřinou.

### 14.2 Obsluha elektrického zařízení

- Obsluhovat elektrická zařízení smějí jen osoby s kvalifikací požadovanou pro příslušné zařízení.
- Při obsluze elektrického zařízení musí obsluhující dbát příslušných návodů a instrukcí a místních provozních předpisů k jeho používání, jakož i na to, aby zařízení nebylo nadměrně přetěžováno nebo jinak poškozováno.
- Zjistí-li se při obsluze závada na zařízení (např. poškození izolace, zápach po spálenině, kouř, neobvykle hlučný nebo nárazový chod elektrického zařízení, silné brčení, trhavý rozběh, nadměrné oteplení některé části elektrického zařízení, jiskření, brnění od elektrického proudu), musí se elektrické zařízení ihned vypnout a zajistit odbornou opravu.

## 15 ZKOUŠKY ZAŘÍZENÍ

Zařízení (čerpadlo) musí být po úplném připojení podrobena zkouškám dle platných předpisů země, kde je uváděno do provozu. Před předáním zařízení do provozu musí být ve smyslu předpisů provedena výchozí revize elektrického zařízení. O provedení revize musí být vystaven písemný doklad. Zvýšenou pozornost je třeba věnovat především:

- měření izolačního odporu (musí být větší než 2 MΩ)
- kontrole zabezpečení ochrany před nebezpečným dotykovým napětím

## 16 POPIS OPERACÍ PŘI SEŘIZOVÁNÍ A ÚDRŽBĚ



PŘED ZÁSAHEM DO ZAŘÍZENÍ:

- přesvědčte se, že zařízení není připojeno na elektrický rozvod
- přesvědčte se, že zařízení není pod tlakem

ZAJISTĚTE PRACOVIŠTĚ TAK, ABY NEMOHLA DOJÍT K ZNOVU PŘIPOJENÍ ZAŘÍZENÍ K ELEKTRICKÉ SOUSTAVĚ.

## 17 UPOZORNĚNÍ PRO ÚDRŽBU



**JAKÉKOLIV OPRAVY MOHOU BÝT PROVÁDĚNY POUZE VE VYPNUTÉM A ZAJIŠTĚNÉM STAVU.**

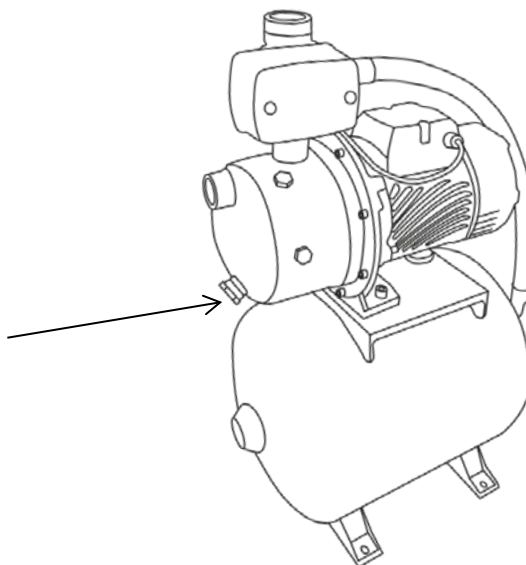
**KONTROLU ELEKTROMOTORU MŮŽE PROVÉST JEN FIRMA S ODBORNOU KVALIFIKACÍ.**

U elektromotoru se doporučuje provést kontrolu po 6000 provozních hodinách.

**POKUD JE SÍŤOVÁ ŠŤŮRA POŠKOZENÁ, MUSÍ JI VYMĚNIT VÝROBCE, JEHO SERVISNÍ SLUŽBA, NEBO PODOBNĚ KVALIFIKOVANÁ OSOBA, ABY SE PŘEDEŠLO NEBEZPEČÍ.**

Pravidelné kontroly (revize) musí být prováděny ve lhůtách stanovených předpisy platnými v místě umístění elektrického zařízení. Kontrolu ale doporučujeme provést alespoň 1x do roka. Nutná je zejména kontrola zabezpečení ochrany před nebezpečným dotykovým napětím, měření izolačního odporu a dostatečné utažení všech šroubových spojů a kontaktů jednotlivých ovládacích přístrojů. Kontrola tlaku v expanzní nádobě se provádí min. 1 x ročně. Postup doplnění tlaku do nádoby: vypněte vodárnu ze sítě, vypusťte vodu otevřením odběrného místa, doplňte tlak vzduchu na požadovanou hodnotu. Hodnota tlaku vzduchu v nádobě bez vody musí být o 0,2 barů nižší, než je nastavený spínací tlak.

Pokud odstavuje na zimu vodárnu z provozu, je třeba ji odpojit ze sítě a veškerou vodu vypustit vypouštěcí zátkou.



## 18 POKYNY PRO ZAJIŠTĚNÍ BEZPEČNÉ DOPRAVY, MANIPULACE A SKLADOVÁNÍ

Nové zařízení se musí skladovat v suchých prostorech. Zařízení se přepravuje v obalu. Při přepravě je důležité zabezpečit zařízení proti samovolnému pohybu a dbát na ostatní bezpečnostní opatření.



**19 POSTUP, KTERÝ JE NUTNO DODRŽET V PŘÍPADĚ HAVÁRIE NEBO PORUCHY**

Závada	Příčina	Odstranění
1. Čerpadlo běží, ale nečerpá vodu nebo pouze malé množství	a) Nedostatek kapaliny ve zdroji nebo nasává vzduch.	a) Doporučuje se zkontrolovat sací potrubí a sací koš
	b) Sání je částečně nebo úplně ucpané. Netěsné sací potrubí.	b) Čerpadlo je nutné odpojit od zdroje, vyčistit ho. Opravit těsnění spojů potrubí, vadné potrubí vyměnit.
	c) Velké opotřebení funkčních částí čerpadla.	c) Zajistit odbornou opravu. Opotřebené díly vyměnit. Překontrolovat celkový dopravní tlak čerpadla a snížit odpory v potrubí. Pokud není možné snížit dopravní tlak, je nutné volit jiné čerpadlo.
2. Čerpadlo se nerozbíhá	a) Elektrická síť je bez proudu.	a) Ohlásit závadu příslušnému pracovníkovi.
	b) Závada na přívodu elektrického proudu ze sítě.	b) Zkontrolovat, opravit oprávněnou osobou.
	c) Závada na elektrickém motoru čerpadla.	c) Zaslát na opravu, nebo kontaktovat servis.
	d) Čerpadlo ucpané usazenými nečistotami z čerpané látky a sacího potrubí.	d) Odstranit nečistoty a umožnit volné točení oběžného kola.
3. Čerpadlo běží hlučně (bručí) a spotřeba proudu je příliš vysoká	a) Statorové vinutí motoru je poškozené	a) Zapojit ampérmetr a motor změřit. Pokud je motor v pořádku, hodnota proudu se rovná proudu jmenovitému.
	b) Izolace vinutí je poškozená a přes ochranný obvod prochází poruchový proud.	b) Přezkoušet izolaci induktorem. Izolační hodnota musí být minimálně 2 MΩ.
	c) Ložiska jsou opotřebená nebo poškozená.	c) Doporučuje se zaslát čerpadlo na opravu.
	d) Stahovací šrouby čerpadla nebo motoru jsou uvolněné.	d) Šrouby rovnoměrně utáhnout.
4. Na displeji svítí A01 - CHOD NA SUCHO	Nedostatek vody na vstupu do elektronického tlakového spínače.	Provést kroky pro odstranění závady číslo 1.
5. Na displeji svítí A02 - PŘETÍŽENÍ ČERPADLA	Detekováno přetížení čerpadla. Zvýšená hodnota proudu motoru čerpadla.	Zkontrolovat čerpadlo, prověřit hydraulickou část, zda není zablokována.
6. Na displeji svítí A04 – ČÁSTĚ SPÍNÁNÍ ČERPADLA	3 po sobě jdoucí cykly zapnutí a vypnutí proběhly v rozmezí kratší než 3s.	Zkontrolovat čerpadlo a zdroj vody, pokud problém přetrvává, kontaktovat servis.
7. Na displeji svítí A05 – POŠKOZENÝ SNÍMAČ TLAKU	Snímač tlaku nepracuje správně.	Kontaktovat servis.

**20 FUNKCE AUTOMATICKÉHO RESETU - ART**

Pokud se zařízení dostane do poruchového režimu, tato funkce provede sérii automatických spuštění a pokusí se obnovit provoz bez manuálního zásahu prostřednictvím tlačítka RESET. Systém funguje následovně: Zařízení je v poruchovém režimu například z důvodu přerušování dodávky vody. Po 5 minutách v tomto stavu systém provede 15 vteřinový TEST a pokusí se naplnit čerpadlo. Pokud je systém schopen čerpadlo naplnit, porucha zmizí a čerpadlo bude připraveno k dalšímu provozu bez jakýchkoliv problémů. Pokud však porucha přetrvává, systém provede další TEST po 30 minutách a tímto způsobem bude systematicky pokračovat každých 30 minut po dobu 24 hodin. Pokud po všech těchto pokusech porucha stále přetrvává, systém zůstane v tomto stavu, dokud problém nebude vyřešen manuálním zásahem.

## 21 LIKVIDACE VÝROBKU A JEHO ČÁSTÍ

(ekologie likvidace zařízení)

- při závěrečném vyřazení zařízení z provozu (po skončení jeho životnosti), mějte na paměti zájem a hledisko ochrany životního prostředí, recyklační možnosti a dbejte platných ekologických předpisů
- je nutné, aby se majitel zařízení při odstraňování (zneškodňování) odpadů z hlediska péče o zdravé životní podmínky a ochrany životního prostředí řídil zákonem o odpadech.

### 21.1 Informace pro uživatele k likvidaci elektrických a elektronických zařízení (domácnosti)



Uvedený symbol na výrobku nebo v průvodní dokumentaci znamená, že použité elektrické nebo elektronické výrobky nesmí být likvidovány společně s komunálním odpadem. Za účelem správné likvidace výrobku jej odevzdejte na určených sběrných místech, kde budou přijata zdarma.

Správnou likvidací tohoto produktu pomůžete zachovat cenné přírodní zdroje a napomáháte prevenci potenciálních negativních dopadů na životní prostředí a lidské zdraví, což by mohly být důsledky nesprávné likvidace odpadů. Další podrobnosti si vyžádejte od místního úřadu nebo nejbližšího sběrného místa.



Při nesprávné likvidaci tohoto druhu odpadu mohou být v souladu s národními předpisy uděleny pokuty.

### 21.2 Informace pro uživatele k likvidaci elektrických a elektronických zařízení (firemní a podnikové použití)

Pro správnou likvidaci elektrických a elektronických zařízení si vyžádejte podrobné informace u Vašeho prodejce nebo dodavatele.

## 22 ZÁRUKA

### 22.1 Upozornění pro spotřebitele


- je důležitá zkontrolovat, jestli prodejce řádně a čitelně doplnila záruční list typem a výrobním číslem čerpadla, datem předání a razítkem prodejny
- dbejte na to, aby připojení k elektrické síti bylo provedeno oprávněnou firmou, která do záručního listu musí doplnit údaje o jištění a zapojení a potvrdit jejich realizaci razítkem a datem připojení
- hlavní pozornost je třeba věnovat podmínkám instalace a provozu, protože jejich nedodržování může mít za následek destrukci elektrického motoru. Na takové poškození se záruka nevztahuje
- v případě, že reklamáce bude neoprávněná, může servisní organizace požadovat úhradu nákladů spojených s posouzením reklamáce
- servisní střediska a obchodní organizace jsou připravené vám poradit a pomoci ve všech případech záručních i mimozáručních oprav

### 22.2 Záruční podmínky

Na výrobek se vztahuje záruční doba 36 měsíců od data prodeje, nejdéle však 48 měsíců od data vyskladnění. Nedodržení maximální 48 měsíční doby pro vyexpedování se považuje za nepřiměřeně dlouhé skladování na prodejně a záruku nad tuto hranici přebírá prodejna. Jestliže spotřebitel bude reklamovat vadný výrobek během záruční doby, bude reklamáce uznána a výrobek bezplatně opraven jen v případě, že:

- k reklamaci bude předložen řádně vyplněný záruční list, včetně potvrzení o jištění a odborném zapojení a doklad o zakoupení výrobku
- výrobek byl použit pouze pro účely vymezené tímto Návodem k používání
- výrobek byl používán správně a udržován podle Návodu k používání
- v průběhu montáže a provozu byly splněny podmínky uvedené v Návodu k používání
- výrobek byl správně jištěn proti přetížení
- výrobek nebyl vystaven nepříznivému vnějšímu vlivu, např. elektromagnetickému poli, přepětí v síti, přepětí nebo zkratu na vstupech či výstupech, napětí vzniklému při elektrostatickém výboji (včetně blesku), chybnému napájecímu napětí
- na výrobku nebyly kýmkoliv provedeny žádné opravy, úpravy, modifikace, změny konstrukce nebo adaptace ke změně nebo rozšíření funkcí výrobku oproti zakoupenému provedení
- výrobek nebyl mechanicky poškozen
- výrobek byl používán v souladu se zákony, technickými normami či bezpečnostními předpisy platnými v Evropském společenství a též v vstupy a výstupy výrobku jsou přivedeny výrobky vyhovující těmto normám.

Spotřebitel uplatňuje reklamací u nejbližší společnosti určené pro realizaci záručních oprav, nebo u výrobce. Záruční oprava se uskutečňuje v dílnách servisní organizace nebo u autorizovaného prodejce. Záruční opravy se zapisují do záručního listu. Servisní organizace zaznamená dobu od uplatnění nároku na opravu do převzetí opraveného výrobku spotřebitelem nebo datum, do kterého je spotřebitel po zakončení opravy výrobek povinen převzít. O tuto dobu se prodlužuje záruční lhůta. Záruka se nevztahuje na vady vzniklé v důsledku přirozeného opotřebování během provozu, na vady způsobené vnějšími příčinami nebo přepravou.

	<h2 style="margin: 0;">ES PROHLÁŠENÍ O SHODĚ</h2> <p style="margin: 0;">podle zákona č. 22/1997 Sb., § 13 ve znění zákona č. 71/2000 Sb., zákona č. 102/2001 Sb., zákona č. 205/2002 Sb., zákona č. 226/2003 Sb., zákona č. 277/2003 Sb., zákona č. 186/2006 Sb., zákona č. 229/2006 Sb., zákona č. 481/2008 Sb., zákona č. 281/2009 Sb., zákona č. 490/2009 Sb., zákona č. 155/2010 Sb., zákona č. 34/2011 Sb., zákona č. 100/2013 Sb., zákona č. 64/2014 Sb., zákona č. 91/2016 Sb. a v souladu se zákonem 90/2016 Sb.</p>
POPIS:	Automatické vodárny AC
TYP:	AC
PROVEDENÍ:	AC 24; AC 58; AC 80
VÝROBCE:	NORIA pumps s.r.o.
ADRESA:	Kyjovice 78, 671 61 Prosiměřice, Česká republika
IČ:	26416786
DIČ:	CZ26416786
<p><b>prohlašuje výhradně na vlastní zodpovědnost, že výše uvedené strojní zařízení splňuje všechna příslušná ustanovení předmětných předpisů Evropského společenství:</b></p>	
<p><b>ES 2006/42/ES, 2009/127/ES, 2012/32/EU - NV č. 176/2008 Sb., o technických požadavcích na strojní zařízení, ve znění NV č.170/2011 Sb. a NV č. 229/2012 Sb. (dle přílohy II A)</b></p>	
<p><b>ES 2014/35/ES - NV č. 118/2016 Sb., o harmonizaci právních předpisů členských států týkajících se dodávání elektrických zařízení určených pro používání v určitých mezích napětí na trh</b></p>	
<p><b>ES 2014/30/ES - NV č. 117/2016 Sb., o harmonizaci právních předpisů členských států týkajících se elektromagnetické kompatibility</b></p>	
<p><b>a příslušné předpisy a normy, které z těchto nařízení (směrnic) vyplývají.</b></p>	
<p> </p>	
ZVOLENÝ POSTUP	Posouzení shody za stanovených podmínek (výrobcem nebo distributorem). Zákon č. 22/1997
POSUZOVÁNÍ SHODY:	Sb., ve znění změn, § 12 odst. 3, písm. a)
MÍSTO:	Kyjovice
DATUM:	4. 5. 2020

**ZÁRUČNÍ LIST**

Výrobek / Výrobok:	Automatické vodárny AC
typ:	AC 24; AC 58; AC 80
Výrobce / Výrobca:	NORIA pumps s.r.o.
adresa:	Kyjovice 78, 671 61 Prosiměřice
IČO:	26416786

Úplné výrobní číslo	Datum prodeje
---------------------	---------------

Údaje o prodávajícím, razítko a podpis prodávajícího

Zapojení a uvedení do provozu provedl:	Datum zapojení:
--	-----------------

Datum a popis opravy:	Razítko a podpis:
-----------------------	-------------------

Datum a popis opravy:	Razítko a podpis:
-----------------------	-------------------

[www.noriapumps.cz](http://www.noriapumps.cz)

[www.noria.cz](http://www.noria.cz)

[www.noria.sk](http://www.noria.sk)