



# **AP-EASY** **AP-EASY HT**

Samočisticí filtry mechanických nečistot  
Samočistiace filtre mechanických nečistôt



Návod k použití  
Provozně montážní předpisy



Návod na použitie  
Prevádzkovo montážne predpisy

## POPIS VÝROBKU

**AP EASY** - samočisticí filtry jsou klasifikovány jako bezpečnostní *samočisticí filtry na písek a podobné nečistoty, vhodné pro pitnou vodu, užitkovou vodu a technologické použití*. („Zařízení na úpravu pitné vody“). Jsou vyrobeny podle italské normy DM 443/90.

Je všeobecně známo, že voda pocházející ze studní a pramenů obsahuje nečistoty, vápno, rez a další částice. Použití nefiltrované vody v hydraulickém zařízení může způsobit poškození potrubí, ventilů a kohoutků. Proto vzniká potřeba filtrování vody.

## FUNKCE VÝROBKU

Vstupní voda je vytlačována filtračním prvkem a na jeho vnitřním povrchu zůstávají částice o průměru větším než 80 mikronů. Po průchodu náplní je voda tlačena k výstupu a k uživatelům se dostane voda zbavená suspendovaných částic. Zadržené částice se shromažďují na vnitřním povrchu kazety nebo přímo na dně filtru, kam klesají těžší částice.

Během čisticí operace jsou částice odváděny z filtru a čistí filtrační prvek. Vysoký průtok vody vytvořený během fáze praní vytváří sací efekt nasátím částic přímo do odtoku. Během praní kazet nedochází k přerušení přívodu filtrované vody.

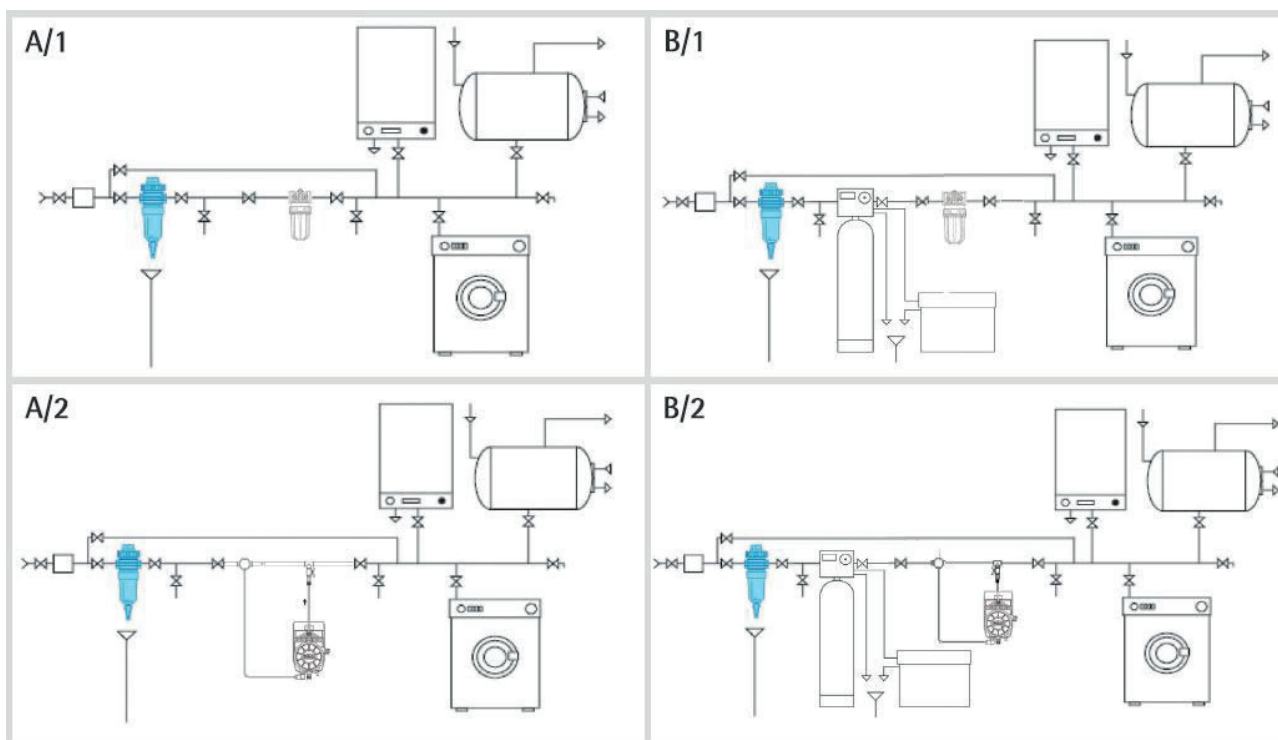


AP-EASY



AP-EASY HT

## TYPICKÉ INSTALAČNÍ SCHEMA



# POPIS POSTUPU ČIŠTĚNÍ

Postup čištění začíná otevřením kulového ventilu ve spodní části filtru. Po otevření vytváří vypouštěcí proud vakuový efekt, který odstraňuje částice z vnějšího povrchu filtrační patrony. Po několika sekundách se kazeta automaticky vyčistí a propláchne. Následně úplně zavřete spodní ventil. Postup čištění je nyní dokončen a váš filtr AP EASY je připraven pokračovat ve své standardní funkci filtrování.



## TECHNICKÉ PARAMETRY

	AP EASY	AP EASY-HT
Hlava	PP s mosaznými vložkami	MOSAZ
Jímka	Transparentní SAN	Transparentní TROGAMID
O-kroužek	NBR	NBR
Cartridge	RLA	AC-HT
Mikron	80	80
Max. pracovní tlak	8 bar max	10 bar max
Min. pracovní tlak	1,5 bar max	1,5 bar max
Tlak při roztržení	32 bar max	40 bar max
Max. pracovní teplota	40° C	80° C
Min. pracovní teplota	5° C	5° C

Test životnosti

200 000 cyklů 0-12 bar



## POZOR

Chraňte filtr před ledem, přímým slunečním zářením a špatným počasím; udržujte jej mimo dosah zdrojů tepla vyšších než 40 ° C. Vyvarujte se kontaktu plastových dílů s oleji, rozpouštědly, kyselinami a zásaditými čisticími prostředky. Pro správné promývání použijte protitlak 1,5 baru po proudu. Tlak do vodovodního potrubí nesmí překročit max. pracovní tlak uvedený na štítku produktu. Doporučuje se před filtr instalovat redukční ventil vody. Pro správnou údržbu filtru je vhodné nechat jej zkontrolovat dvakrát ročně kvalifikovaným odborníkem.

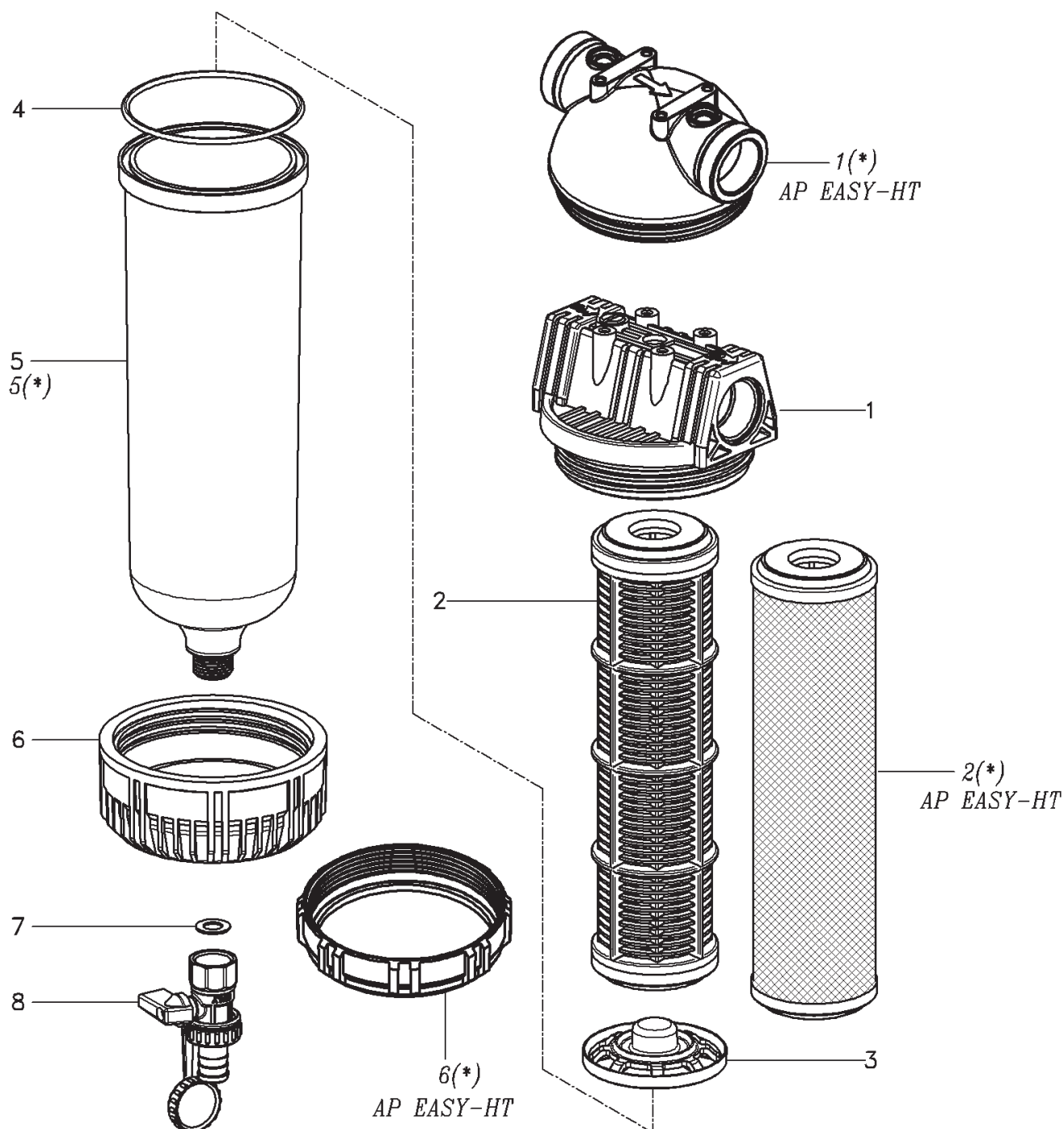
## ZÁRUČNÍ PODMÍNKY

Všechny výrobky vyrobené společností Aqua jsou v záruce po dobu 2 let od data nákupu. Podmínky záruky vyžadují, aby:

- Výrobek se používá podle pokynů výrobce Aqua.
- Instalaci a údržbu provádějte podle pokynů výrobce Aqua.
- Zboží v záruce lze vyměnit pouze po předložení vadného kusu a po ověření povahy vady, což bude posouzeno na základě technických údajů dostupných v databázi v oddělení inženýrství Aqua, kde jsou výsledky denního produktu zkoušky jsou zaznamenány.
- Záruka se omezuje pouze na výměnu vadného dílu, s vyloučením jakéhokoli jiného nároku zákazníka na přímé nebo nepřímé škody způsobené výrobkem.
- Zákazník musí uhradit veškeré náklady na práci a dopravu nezbytné pro výměnu dílu, na který se vztahuje záruka.

Jakákoli záruka na produkty Aqua bude pozastavena v případě nedodržení obecných předpisů udávaných výrobcem nebo v případě nedodržení příslušných platných evropských předpisů.

# NÁHRADNÍ DÍLY



1	A6030290	HLAVA AP-EASY 3/4"
1*	S3010010	HLAVA AP-EASY 1"
2	M4030030	CARTRIDGE 9 3/4" RLA 80 mic
2*	M4050030	CARTRIDGE 9 3/4" SC-HT 80 mic
3	A6012900	DRŽÁK CARTRIDGE
4	MG011370	O-KROUŽEK
5	A6040650	FILTRAČNÍ NÁDOBA AP-EASY (SAN)
5*	A6040660	FILTRAČNÍ NÁDOBA AP-EASY (TROGAMID)
6	A6010720	MATICE
6*	S3010060	MOSAZNÝ KROUŽEK
7	MB010570	GUMOVÁ PODLOŽKA
8	MB050280	KOHOUTEK S NÁSDKOU PRO HADICI

## POPIS VÝROBKU

**AP EASY** - samočistiaci filtre sú klasifikované ako bezpečnostné samočistiaci filtre na piesok a prach, vhodné pre pitnú vodu, užitkovú vodu a technologické použitie. („Zariadenia na úpravu pitnej vody“). Sú vyrobené podľa talianskej normy DM 443/90. Je všeobecne známe, že voda pochádzajúca zo studní a prameňov obsahuje nečistoty, vápno, hrdzu a ďalšie častice. Použitie nefiltrovaného vody v hydraulickom zariadení môže spôsobiť poškodenie potrubia, ventilov a kohútikov. Preto vzniká potreba filtrovania vody.

## FUNKCIA VÝROBKU

Vstupná voda je vytláčaná filtračným prvkom a na jeho vnútornom povrchu zostávajú častice s priemerom väčším ako 80 mikrónov. Po prechode náplňou je voda tlačaná k výstupu a k užívateľom sa dostane voda zbavená suspendovaných častíc. Zadržané častice sa zhromažďujú na vnútornom povrchu kazety alebo priamo na dne filtra, kam klesajú ťažšie častice. Počas čistiacej operácie sú častice odvádzané z filtra a čistí filtračný prvok. Vysoký prietok vody vytvorený počas fázy prania vytvára sací efekt nasatím častíc priamo do odtoku. Počas prania kaziet nedochádza k prerušeniu prívodu filtrovanej vody.

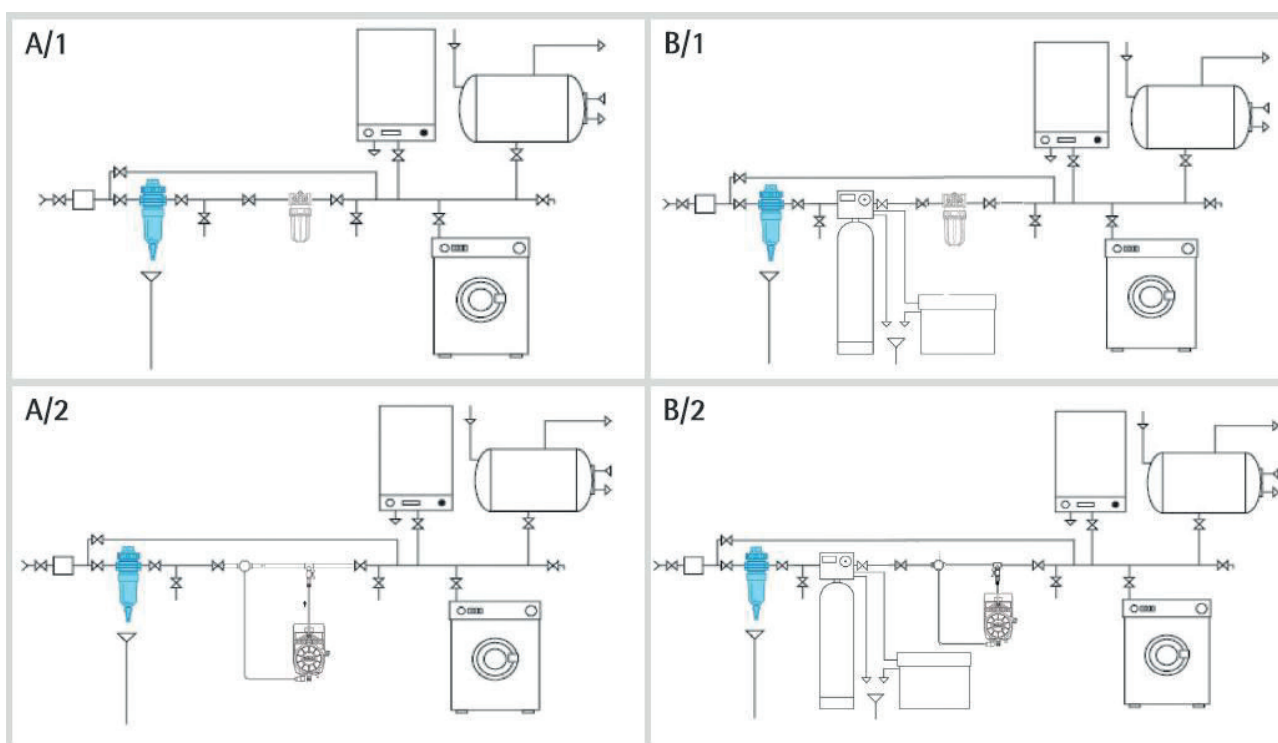


AP-EASY



AP-EASY HT

## TYPICKÉ INSTALAČNÉ SCHEMA



## POPIS POSTUPU ČITENIA

Postup čistenia začína otvorením guľového ventilu v spodnej časti filtra. Po otvorení vytvára vypúšťací prúd vákuový efekt, ktorý odstraňuje častice z vonkajšieho povrchu filtračnej patróny. Po niekoľkých sekundách sa kazeta automaticky vyčistí a prepláchne. Následne úplne zatvorte spodný ventil. Postup čistenia je teraz dokončený a váš filter AP EASY je pripravený pokračovať vo svojej štandardnej funkcii filtrovania.



## TECHNICKÉ PARAMETRE

	AP EASY	AP EASY-HT
Hlava	PP s mosaznými vložkami	MOSAZ
Jímka	Transparentný SAN	Transparentný TROGAMID
O-krúžok	NBR	NBR
Cartridge	RLA	AC-HT
Mikron	80	80
Max. pracovný tlak	8 bar max	10 bar max
Min. pracovný tlak	1,5 bar max	1,5 bar max
Tlak při roztrhnutí	32 bar max	40 bar max
Max. pracovná teplota	40° C	80° C
Min. pracovná teplota	5° C	5° C
Test životnosti		200 000 cyklov 0-12 bar



## POZOR

Chráňte filter pred ľadom, priamym slnečným žiarením a zlým počasím; udrzte ho mimo zdrojov tepla vyšších ako 40 ° C. Vyvarujte sa kontaktu plastových dielov s olejmi, rozpúšťadlami, kyselinami a žeravými čistiacimi prostriedkami. Pre správne premývanie použite protitlak 1,5 baru po prúde. Tlak do vodovodného potrubia nesmie prekročiť max. Pracovný tlak uvedený na štítku produktu. Odporúča sa pred filter inštalovať redukčný ventil vody. Pre správnu údržbu filtra je vhodné nechať ho skontrolovať dvakrát ročne kvalifikovaným odborníkom.

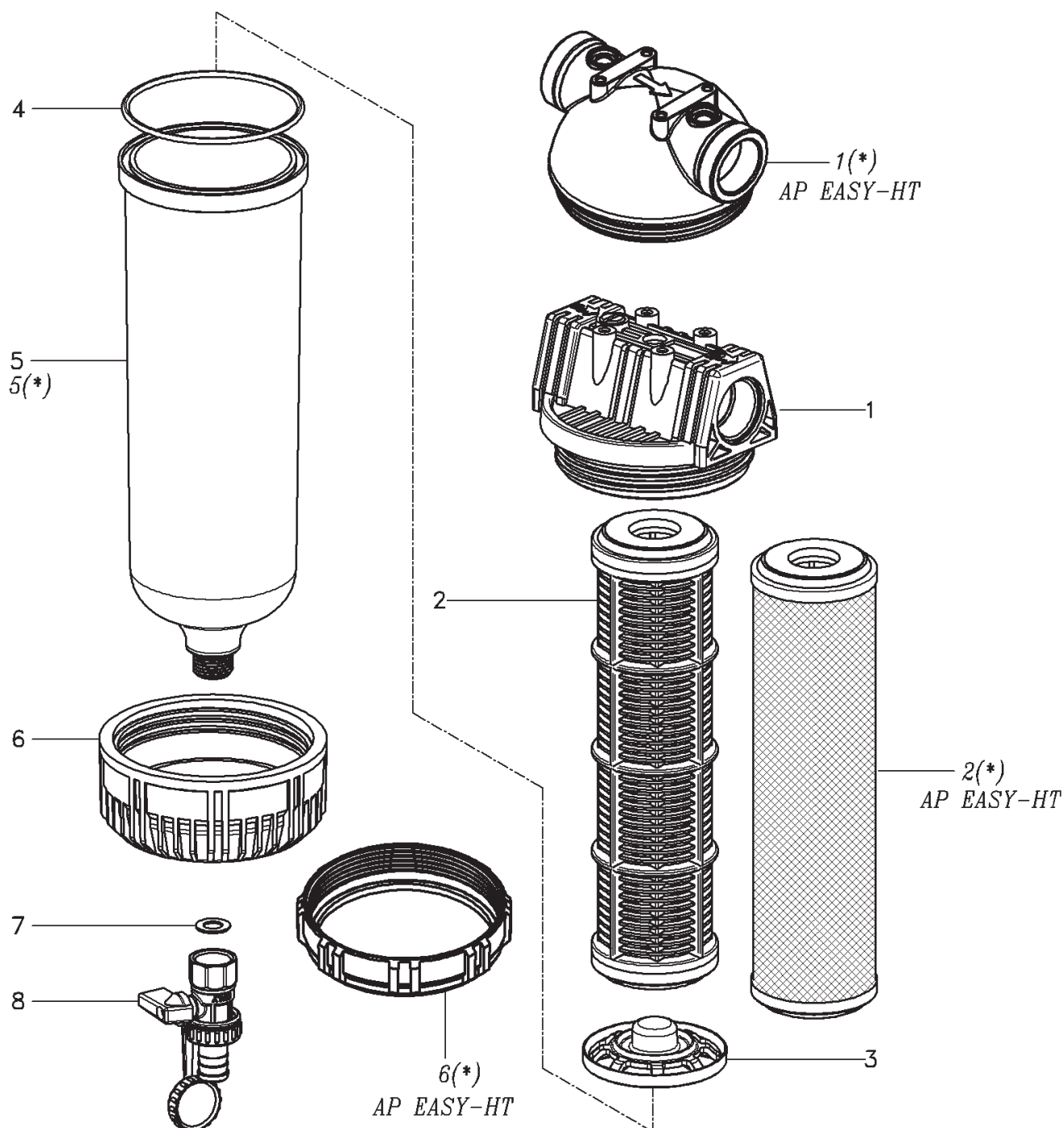
## ZÁRUČNÉ PODMIENKY

Všetky výrobky vyrobené spoločnosťou Aqua sú v záruke po dobu 2 rokov od dátumu nákupu. Podmienky záruky vyžadujú, aby:

- Výrobok sa používa podľa pokynov výrobcu Aqua.
- Inštaláciu a údržbu vykonávajú podľa pokynov výrobcu Aqua.
- Tovar v záruke možné vymeniť iba po predložení chybného kusu a po overení povahy vady, zhoda sa posúdi na základe technických údajov dostupných v databáze v oddelení inžinierstva Aqua, kde sú výsledky denného produktu skúšky sú zaznamenané.
- Záruka sa obmedzuje iba na výmenu chybného dielu, s vylúčením akéhokoľvek iného nároku zákazníka na priame alebo nepriame škody spôsobené výrobkom.
- Zákazník musí uhradiť všetky náklady na prácu a dopravu potrebných na výmenu dielu, na ktorý sa vzťahuje záruka.

Akokoľvek záruka na produkty Aqua bude pozastavená v prípade nedodržania všeobecných predpisov udávaných výrobcom alebo v prípade nedodržania príslušných platných európskych predpisov.

# NÁHRADNÉ DIELY



1	A6030290	HLAVA AP-EASY 3/4"
1*	S3010010	HLAVA AP-EASY 1"
2	M4030030	CARTRIDGE 9 3/4" RLA 80 mic
2*	M4050030	CARTRIDGE 9 3/4" SC-HT 80 mic
3	A6012900	DRŽIAK CARTRIDGE
4	MG011370	O-KRÚŽOK
5	A6040650	FILTRAČNÁ NÁDOBA AP-EASY (SAN)
5*	A6040660	FILTRAČNÁ NÁDOBA AP-EASY (TROGAMID)
6	A6010720	MATICA
6*	S3010060	MOSAZNÝ KRÚŽOK
7	MB010570	GUMOVÁ PODLOŽKA
8	MB050280	KOHÚTIK S NÁSADKOU PRE HADICU



# ZÁRUČNÍ LIST

**TYP:**

**VÝROBNÍ ČÍSLO:**

**Prodloužená záruční doba.  
Potvrzuje výrobce nebo dovozce.**

**DATUM PRODEJE, RAZÍTKO:**

**DATUM ODBORNÉ MONTÁŽE, RAZÍTKO:**

## ZÁRUČNÍ PODMÍNKY:

- Výrobce (dovozce) odpovídá za jakost a správnou činnost výrobku po dobu **24 měsíců** za předpokladu, že byl instalován a používán dle pokynů uvedených v návodu na obsluhu.
- Výrobce (dovozce) v záruční době odstraní všechny závady výrobku způsobené výrobou nebo vadou materiálu.
- Záruka se prodlužuje o dobu, po kterou byl výrobek v záruční opravě.
- Na záruční podmínky se vztahují ustanovení Občanského zákoníku.
- Místem reklamace se rozumí záruční opravna nebo sídlo či provozovna výrobce resp. prodejce.

## UŽIVATEL ZTRÁCÍ NÁROK NA ZÁRUČNÍ OPRAVU:

- Používáním výrobku v nevhodném prostředí.
- Zásahem do konstrukce nebo při mechanickém poškození výrobku.
- Neodborně provedenou instalací.

## ZÁZNAMY ZÁRUČNÍCH OPRAV:

příjem opravy	datum opravy	datum vydání	podpis opravce

\* Informace o záručním a pozáručním servisu, poradenská služba při instalaci čerpadel a vodáren na tel. čísle 572 591 800



# ZÁRUČNÝ LIST

**TYP:**

**VÝROBNÉ ČÍSLO:**

**Predĺžená záručná doba.  
Potvrďuje výrobca alebo dovozca.**

**DÁTUM PREDAJA, PEČIATKA:**

**DÁTUM ODBORNEJ MONTÁŽE, PEČIATKA:**

## ZÁRUČNÉ PODMIENKY:

- Výrobca (dovozca) zodpovedá za akosť a správnu činnosť výrobku po dobu **24 mesiacov** za predpokladu, že bol inštalovaný a používaný podľa pokynov uvedených v návode na obsluhu.
- Výrobca (dovozca) v záručnej dobe odstráni všetky závady výrobku spôsobené výrobou alebo chybou materiálu.
- Záruka sa predlžuje o dobu, po ktorú bol výrobok v záručnej oprave.
- Na záručné podmienky sa vzťahujú ustanovenia Občianskeho zákonníka.
- Miestom reklamácie sa rozumie záručný servis alebo sídlo dovozcu.

## UŽIVATEĽ STRÁCA NÁROK NA ZÁRUČNÚ OPRAVU:

- Používaním výrobku v nevhodnom prostredí.
- Zásahom do konštrukcie alebo pri mechanickom poškodení výrobku.
- Neodborne prevedenou inštaláciou.

## ZÁZNAMY ZÁRUČNÝCH OPRÁV:

príjem opravy	dátum opravy	dátum vydania	podpis servisu

Informácie o záručnom a pozáručnom servise, poradenská služba pri inštalácii čerpadiel a vodární na tel. čísle +421 572 591 800

## SEZNAM SERVISNÍCH STŘEDISEK ČR

### HLAVNÍ MĚSTO PRAHA

AQUATRADING, s.r.o.	U Trati 3134/36a	PRAHA 10	tel.: 286 584 883
SIGMONT	HAMERSKÁ 536	PRAHA 9	tel.: 281 861 722
ČER-TECH s.r.o.	NOVOVYSOČANSKÁ 224/17	PRAHA 9	tel.: 721 320 445
AD AQUA	NA STRÁŽI 5	PRAHA 8	tel.: 603 262 477

### JIHOČESKÝ KRAJ

ROB k.s.	RIEGROVA 65	ČESKÉ BUDĚJOVICE	tel.: 387 311 150
----------	-------------	------------------	-------------------

### JIHOMORAVSKÝ KRAJ

AQUATRADING, s.r.o.	KOLLÁROVA 969	VESELÍ NAD MORAVOU	tel.: 572 591 800
DOLEŽAL František	CHVALOVICE 171	ZNOJMO	tel.: 515 230 058
MICHAL DOLEŽAL - ČERPADLA	ANENSKÁ 25	LADNÁ	tel.: 519 355 145

### KARLOVARSKÝ KRAJ

KORČÁKOVÁ JAROSLAVA	PLZEŇSKÁ 254	DRMOUL	tel.: 354 671 100
PEROMA s.r.o.	POZORKA 96	NEJDEK	tel.: 353 925 173

### KRÁLOVÉHRADECKÝ KRAJ

ČERPADLA VRCHLABÍ	KRKONOŠSKÁ 1107	VRCHLABÍ	tel.: 499 421 158
SIGNA PUMPY SERVIS s.r.o.	ROŠKOPOV 92	STARÁ PAKA	tel.: 493 798 400

### LIBERECKÝ KRAJ

AQUA SERVIS Jeník Miroslav	JANÁČKOVA 877/10	LIBEREC	tel.: 485 130 012
GLEM TURNOV	NÁDRAŽNÍ 513	TURNOV	tel.: 481 322 022
SIGSERVIS s.r.o.	DĚČÍNSKÁ 227	ČESKÁ LÍPA	tel.: 487 871 027
PETR PÁNEK	DUBICKÁ 4944	ČESKÁ LÍPA	tel.: 487 831 973
VIADUKT v.o.s	ROOSEVELTOVA 1035	SMRŽOVKA	tel.: 483 382 044

### MORAVSKOSLEZSKÝ KRAJ

firma BRONCLÍK	NÝDECKÁ 1232	BYSTRICE NAD OLŠÍ	tel.: 558 352 678
DORNET s.r.o.	NÁDRAŽNÍ 483	ORLOVÁ - PORUBA	tel.: 596 511 481
ROMAN KULPA	HORNÍ 931	FRENŠTÁT P/RAD.	tel.: 556 831 301
SIGSERVIS s.r.o. OPAVA	JASELSKÁ 31	OPAVA	tel.: 739 439 887
ZDENĚK ZBOŘIL	PARTYZÁNSKÉ NÁM. 1735/5	OSTRAVA	tel.: 596 122 101

### OLMOUCKÝ KRAJ

ČERPOL - OLCZAK s.r.o.	NA BRACHLAVĚ 20	PROSTĚJOV	tel.: 582 362 006
------------------------	-----------------	-----------	-------------------

### PARDUBICKÝ KRAJ

KAREL ŠTOREK	HUSOVA 37	HLINSKO	tel.: 469 311 041
DOSTÁL MILAN	LIBIŠANY 137	OPATOVICE NAD LABEM	tel.: 495 530 474

### STŘEDOČESKÝ KRAJ

TREJBAL Vladimír	KOVANICE 161	NYMBURK	tel.: 325 514 505
FRANTIŠEK JANEK - VODA	PODĚBRADSKÁ 136	PODĚBRADY	tel.: 325 630 401

### ÚSTECKÝ KRAJ

POTEX	PESVICE 68,	JIRKOV	tel.: 474 685 140
OVSP spol s r.o.	POD VINICÍ 113	MOST	tel.: 603 153 945
VOBORNÍK Miloš	KAPLÍŘOVA 233	SULEJOVICE	tel.: 604 246 842

### ZLÍNSKÝ KRAJ

STŘÍTECKÝ TOMÁŠ - ČERPO	NA LAPAČI	VSETÍN	tel.: 571 424 211
VYORALOVÁ Božena	DRUŽSTEVNÍ 112	KVASICE	tel.: 573 359 227

## ZOZNAM SERVISNÝCH STREDÍSK SK

UNITERM	GAŠTANOVÁ 1	HUMENNÉ	tel.: 0577 753 186
MIRAD	BARDEJOVSKÁ 23	PREŠOV	tel.: 0517 764 720
MIRAD	HRANIČNÁ 5300	POPRADEK	tel.: 0527 767 162
I&B TANDEM s.r.o.	NOVOZÁMOCKÁ 136	NITRA	tel.: 0949 353 766