



AQUACAL

Dávkovač polyfosfátové soli.
Dávkovač polyfosfátovej soli.



Návod k použití
Provozně montážní předpisy



Návod na použitie
Prevádzkovo montážne predpisy

1. UPOZORNĚNÍ

Tato příručka má poskytnout všechny informace nezbytné pro správnou instalaci výrobku AQUACAL, pro jeho správné použití a údržbu, které vám umožní dosáhnout nejlepších výsledků.

V tomto ohledu je nesmírně důležité pečlivě si přečíst níže uvedená varování, protože poskytují všechny informace nezbytné pro bezpečnou instalaci, používání a údržbu.

- Po obdržení produktu zajistěte jeho neporušenost a všechny jeho součásti. V případě anomálií produkt neinstalujte.
- Tato příručka musí být pečlivě uschována pro budoucí použití.
- Nenechávejte produkt vystavený atmosférickým vlivům.
- Zařízení musí obsluhovat kvalifikovaný personál.
- Pro správné fungování výrobku je nezbytné používat originální náhradní díly nebo příslušenství. Výrobce je zbaven veškeré odpovědnosti za jakékoli poruchy způsobené neoprávněnou manipulací nebo použitím nevyhovujících náhradních dílů a příslušenství
- Okolní teplota použití nesmí překročit 50 ° C.
- Výrobek musí být použit v okruhu studené vody. Doporučuje se upravovat vodu o teplotě nepřesahující 25 ° C, aby se zabránilo abnormálním reakcím polyfosfátové soli.

Výrobce odmítá veškerou odpovědnost za jakýkoli zásah provedený nekvalifikovaným personálem na zařízení.

2. POUŽITÍ

Voda běžně distribuovaná v systémech studené vody obsahuje vápenaté a hořečnaté soli, které určují její tvrdost.

Studená voda po zahřátí podporuje chemickou reakci a následné srážení uhličitánu hořečnatého a vápenatého a oxidu uhličitýho. Oxid uhličitý podporuje korozi potrubí, zatímco uhličitán vápenatý vysráží usazeniny vápence.

Bez skutečného odstraňování vápence je pomocí proporcionálních dávkovačů polyfosfátové soli AQUACAL zaručena adekvátní úprava vodního kamene proti korozi a korozi, což zaručuje delší životnost potrubí, výměníků, nádrží atd.

Používá se hlavně před **vodními systémy, kotli, výměníky tepla, kotli a pračkami**, což zajišťuje kompaktní rozměry, jednoduchou a rychlou instalaci, nízkou spotřebu a nízké náklady na údržbu.

Instalaci polyfosfátového dávkovače předpokládá UNI-CTI 8065/89 v článcích 6.4.1-6.4.3 a implementuje italská DPR 59/2009 v umění. 4 odstavec 14.

Toto zařízení splňuje následující normy:

Plastový kontejner:

- Italský DM 174 ze dne 6. dubna 2004 - O materiálech a předmětech, které lze použít v pevných systémech sběru, úpravy, přivádění a distribuce vody určené k lidské spotřebě.
- Italský DM 25 ze dne 7. února 2012 - Technická ustanovení týkající se zařízení na úpravu vody určené k lidské spotřebě.



Polyfosfátová sůl:

- Norma UNI EN 1210: 2005 - Chemikálie používané k úpravě vody určené k lidské spotřebě.
- Výrobek nepodléhá označení CE podle legislativního nařízení č. 52 ze dne 02/03/97 a č. 285 ze dne 16. 7. 98.
- Produkt klasifikovaný jako zdravotně nezávadný podle legislativního nařízení č. 14/14/2003 č. 65 (směrnice 1999/45 / ES) a související nařízení č. 1272/2008 (CLP).

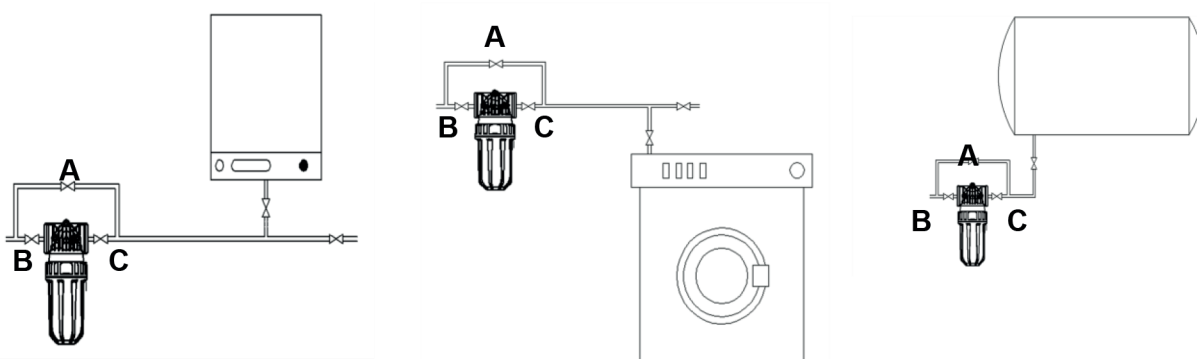
3. HYDRAULICKÉ PŘIPOJENÍ

Doporučuje se připojit dávkovač AQUACAL k vodnímu systému vložím speciálního by-passu, aby bylo možné provádět operace doplňování polyfosfátové soli uvnitř nádoby.

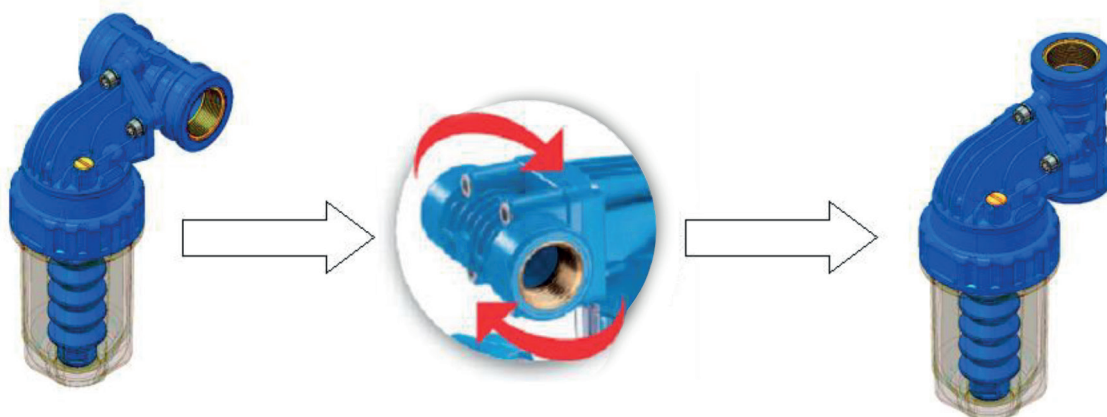
Všechny modely lze namontovat jak do systémů se svislými, tak i vodorovnými trubkami, se změnou orientace připojovací vsuvky.

Chcete -li změnit orientaci vsuvky, postupujte podle následujících pokynů:

- 1) Vyšroubujte spojovací šrouby.
- 2) Otočte vsuvku o 180 °.
- 3) Zašroubujte spojovací šrouby, dávejte pozor, abyste nepřiskřípli a nepoškodili těsnicí O-kroužky.



Příklad polohování - obr. A



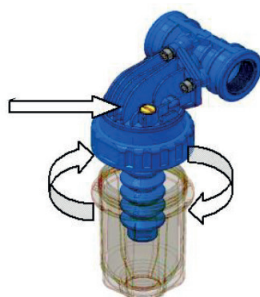
Příklad otáčení spojovací vsuvky - obr. B

4. ÚDRŽBA

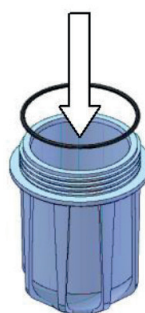
AQUACAL lze použít pro vodu, jejíž teplota nepřesahuje 50 ° C.

Když je měch uvnitř nádoby zcela vyprázdněný, je nutné doplnit polyfosfát provedením následujících operací:

- 1) otevřete kohoutek A - OBR. A
- 2) zavřete kohoutky BC - OBR. A
- 3) odtlakujte nádobu pomocí odvzdušňovacího šroubu
- 4) odšroubujte nádobu - OBR. C
- 5) doplňte polyfosfát
- 6) stáhněte měchy
- 7) přišroubujte nádobu a dbejte na správné umístění O-kroužku. - OBR. D
- 8) utáhněte odvzdušňovací šroub - OBR. C
- 9) otevřete kohoutky BC - OBR. A
- 10) zavřete kohoutek A - OBR. A



Obr. C



Obr. D

5. PLNĚNÍ SOLI

V AQUACALU je možné použít rozpuštěnou polyfosfátovou sůl nebo tablety.

Pokud používáte **práškovou rozpuštěnou polyfosfátovou sůl**, postupujte takto:

- a) Po uzavření by-passu vyjměte nádobu z dávkovače, umyjte ji a opláchněte, abyste odstranili veškeré nečistoty;
- b) Nalijte práškovou sůl do nádoby, dávejte pozor, abyste ji naplnili zhruba do poloviny.
- c) Do nádoby nalijte 20 ccm vody.
- d) Trochu promíchejte, aby se smíchala voda a prach.
- e) Necháme asi 30 minut odstát, dokud směs neztuhne.
- f) Znovu sestavte dávkovač a dávejte pozor, abyste nepoškodili O-kroužek.
- g) Znovu otevřete by-pass a nechte proudit vodu, aby se nádoba naplnila. Současně vypusťte vzduch z nádoby.

Pokud používáte polyfosfátovou **sůl rozpuštěnou ve vločkách**, postupujte podle předchozích kroků, bez nutnosti přidávání vody a bez čekání na ztuhnutí.

Pokud se v tabletách používá **polyfosfátová sůl**, postupujte podle předchozích kroků a vložte tabletu po odstranění alespoň plastového víčka, bez nutnosti přidávat vodu a bez čekání na ztuhnutí, protože kazeta je již pevná.

Tableta je uložena v plastovém pouzdře s kapucí. Při vkládání tablety do dávkovače je vždy nutné odstranit alespoň víčko. Pokud je odstraněn i obal, tableta se rozpustí rychleji, když se voda dotkne většího povrchu soli.

6. UPOZORNĚNÍ PŘI POUŽÍVÁNÍ SOLI



Polyfosfátová sůl nevyklučuje vápenec.

Působí tak, že vytváří film, který chrání potrubí, výměníky a nádrže před usazováním vápence, který proto nepřilne k povrchům a teče vodou vycházející z kohoutků.

Je proto normální, že voda vycházející z dávkovače polyfosfátových solí působí trochu „želatinově“. To je právě jeho zvláštnost.



Z tohoto důvodu musí být zařízení s polyfosfátovou solí aplikováno na okruhy tekoucí vody.

Stojatá voda nebo **nadměrná teplota upravované vody** může vést k rozpuštění většího množství látky, než je nutné, která se hromadí (při absenci toku vody) v nádobě dávkovače, což se může jevit jako na obrázku na boku.

V těchto případech je nutné vyprázdnit nádobu z jejího obsahu a vyměnit sůl nebo ji důkladně umýt, aby byla vypuštěna veškerá želatinová tekutina, jinak by při opětovné aktivaci vodního okruhu přebytečná želatina mohla ucpat trysky nebo výměníky a provádět údržbu nutné operace. .

Náhradní polyfosfátovou sůl chraňte před vlhkostí.

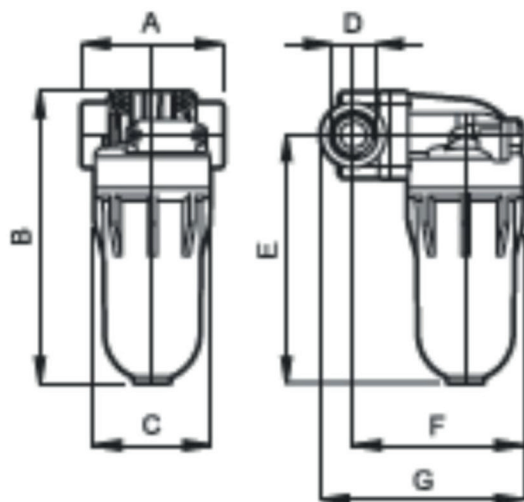
Pokud sůl při prvním použití absorbuje vlhkost, bude emitovat želatinovou látku v množství vyšším, než je obvyklé, i když postupem času bude mít tendenci se stabilizovat.

Pokud k tomu dojde, zkontrolujte, zda je v systému tekoucí voda.

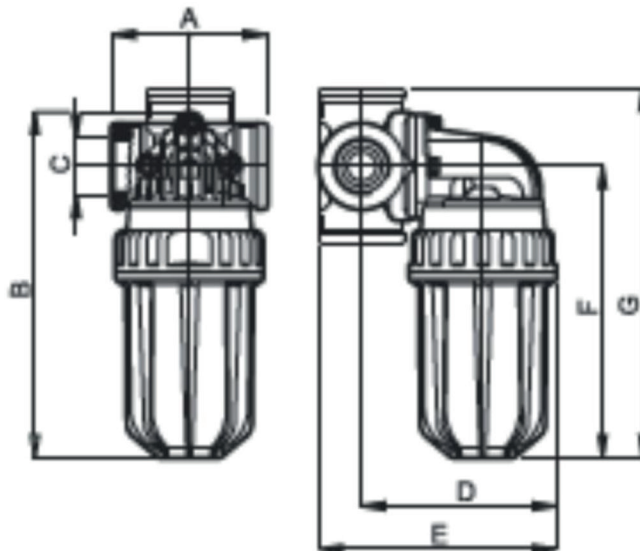
7. ROZMĚRY

| TYP | PŘIPOJENÍ | ROZMĚRY AxBxCxDxExFxG |
|--------------|-----------|--------------------------------|
| AQUACAL 1/2" | 1/2" F | 70x144x56x 1/2"F x122,5x84x100 |
| AQUACAL 3/4" | 3/4" F | 91x202x 3/4"F x106x130x170x195 |
| AQUACAL 1" | 1" F | 91x202x 1"F x106x130x170x196 |

AQUACAL 1/2"



AQUACAL 3/4"- 1"



8. KONSTRUKČNÍ CHARAKTERISTIKY

| | |
|----------------------------|---------|
| HLAVA | PP |
| PŘIPOJENÍ | Mosaz |
| Jímka | SAN |
| Měch | EPDM |
| O-kroužek | EPDM |
| Max. pracovní tlak | 6 bar |
| Max. tlak při roztržení | 25 bar |
| Max. pracovní teplota vody | 25°C |
| Dávkování | 2/4 ppm |

1. UPOZORNENIE

Táto príručka má poskytnúť všetky informácie nezbytné ku správnej inštalácii výrobku AQUACAL, pre jeho správne používanie a údržbu, ktoré vám umožňujú dosiahnuť najlepšie výsledky.

V tomto ohľade je nesmierne dôležité, aby ste si prečítali nižšie uvedenú požiadavku, pretože poskytujú všetky informácie nevyhnutné pre bezpečnú inštaláciu, používanie a údržbu.

- Po obdržaní produktu zistíte jeho neporušenosť a všetky jeho súčasti. V prípade anomálií produkt neinštalujte.
- Táto príručka musí byť starostlivo uschovaná pre budúce použitie.
- Nenechávajte produkt vystavený atmosférickym vplyvom.
- Zariadenie musí obsluhovať kvalifikovaný personál.
- Pre správne fungovanie výrobku sú nevyhnutné originálne náhradné diely alebo príslušenstvo. Výrobca je zbavený všetkých zodpovedností za akékoľvek poruchy spôsobované neoprávnenou manipuláciou alebo používaním nevyhovujúcich náhradných dielov a príslušenstva
- Okolná teplota nesmie prekročiť 50 ° C.
- Výrobok musí byť použitý v okruhu studených vôd. Odporúča sa upraviť vodu o nepresahujúcu 25 ° C, aby sa zabránilo abnormálnym reakciám polyfosfátovej soli.

Výrobca odmieta všetku zodpovednosť za akýkoľvek zásah prevedeného nekvalifikovaným personálom na zariadení.

2. POUŽITIE

Voda bežne distribuovaná v systémoch studených vôd obsahuje vápenaté a horečnaté soli, ktoré určujú jej tvrdosť.

Studená voda po zahriatí podporuje chemickú reakciu a ďalšie srážanie uhličitanu horečnatého a vápenatého. Oxid uhličitý podporuje koróziu potrubí, čo zabezpečuje dlhšiu životnosť potrubia, výmeníkov atd.

Bez skutočného odstraňovania vápnika je pomocou proporcionálnych dávkovačov polyfosfátových solí AQUACAL zaručená maximálna úprava vodného kameňa proti korózii, dlhšiu životnosť potrubia, výmeníkov, nádrží atd.

Používam hlavne pred **vodnými systémami, kotlami, výmenou tepla, kotlami a práčkami**, ktoré poskytujú kompaktné rozmery, jednoduchú a rýchlu inštaláciu, minimálnu spotrebu a nízke náklady na údržbu.

Inštaláciu polyfosfátového dávkovača predpokladá UNI-CTI 8065/89 v článkoch 6.4.1-6.4.3 a implementuje talianska DPR 59/2009 v umění. 4 odstavce 14.

Toto zariadenie splňuje nasledujúce normy:

Plastový kontajner:

- taliansku DM 174 ze dne 6. apríla 2004 - O materiáloch a predmetoch, ktoré je možné použiť v pevných systémoch zberu, úpravy, riadenia a distribúcie vôd určených k ľudskej spotrebe.
- taliansku DM 25 ze dne 7. februára 2012 - Technické ustanovenia týkajúce sa zariadení na úpravu vody, ktoré sú určené pre ľudskú spotrebu.



Polyfosfátová soľ:

- Norma UNI EN 1210: 2005 - Chemikálie používané k úprave vody určenej k ľudskej spotrebe.
- Výrobok nepodlieha označeniu CE podľa legislatívneho nariadenia č. 52 ze dne 02/03/97 a č. 285 zo dňa 16. 7. 98.
- Produkt klasifikovaný ako zdravotne nezávadný podľa legislatívneho nariadenia č. 14/14/2003 č. 65 (smernica 1999/45 / ES) a súvisajúce nariadenie č. 1272/2008 (CLP).

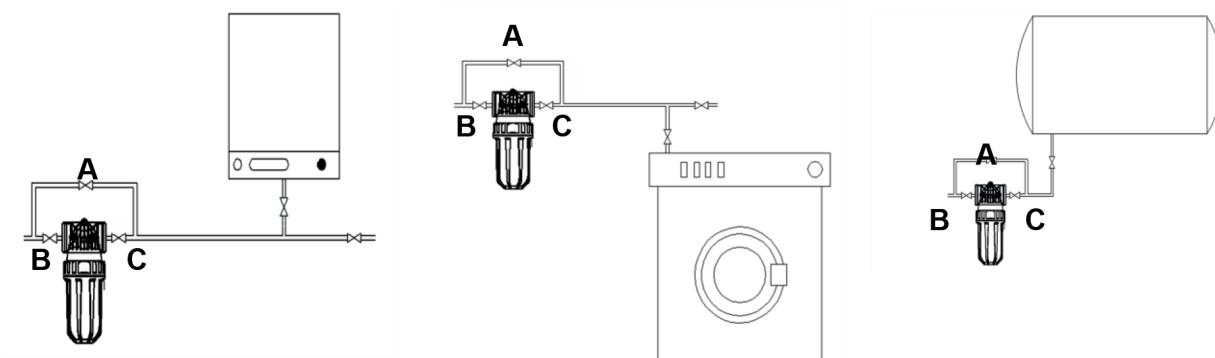
3. HYDRAULICKÉ PRIPOJENIE

Odporúča sa pripojiť dávkovač AQUACAL k vodnému systému vloženie špeciálneho by-passu, aby bolo možné vykonávať operácie doplnovania polyfosfátových solí vnútri nádob.

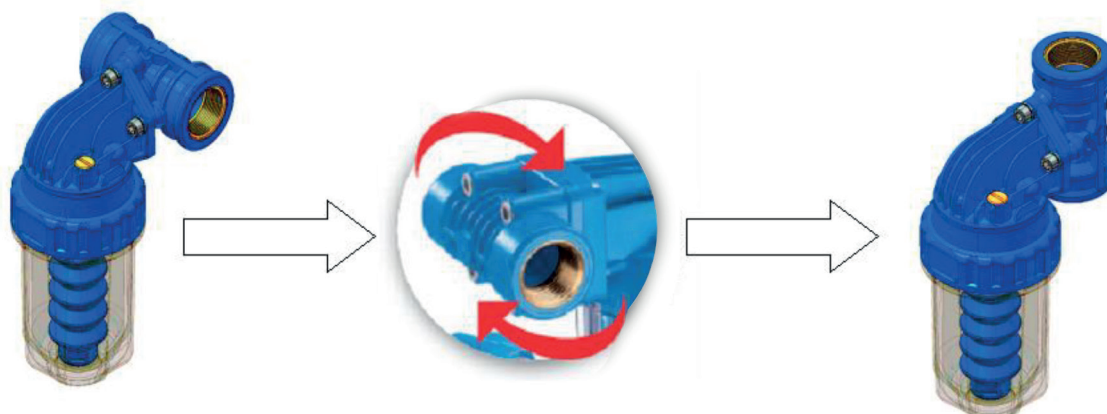
Všetky modely možno namontovať ako do systémov zo zvislými, tak i vodorovnými rúrkami, zo zmenou orientácie propojovacej vsuvky.

Ak chcete zmeniť orientáciu vsuvky, postupujte podľa nasledujúcich pokynov:

- 1) Vyskrutkujte spojovacie skrutky.
- 2) Otočte vsuvku o 180 °.
- 3) Zaskrutkujte spojovacie skrutky, dávajte pozor, aby ste nepoškodili tesniace O-krúžky.



Príklad polohovania - obr. A



Príklad otáčania spojovacej vsuvky - obr. B

4. ÚDRŽBA

AQUACAL možno použiť pre vodu, ktorej teplota nepresahuje 50 ° C.

Keď je mech vnútri nádoby úplne vyprázdnený, je nutné doplniť polyfosfát prevedením nasledujúcich operácií:

- 1) otvorte kohútik A - OBR. A
- 2) zatvorte kohútiky BC - OBR. A
- 3) odtlakujte nádobu pomocou odvzdušňovacej skrutky
- 4) odskrutkujte nádobu - OBR. C
- 5) doplňte polyfosfát
- 6) stiahnite mech
- 7) priskrutkujte nádobu a dbajte na správne umiestnenie O-krúžku. - OBR. D
- 8) utiahnite odvzdušňovaciu skrutku - OBR. C
- 9) otvorte kohútiky BC - OBR. A
- 10) zatvorte kohútik A - OBR. A



Obr. C

5. PLNENIE SOLI

V AQUACALU je možné použiť rozpustenou polyfosfátovú soľ alebo tablety.

Ak používate práškovou rozpustenou polyfosfátovou soľ, postupujte nasledovne:

- a) Po uzavretí by-passu vyberte nádobu z dávkovača, umyte ju a opláchnite, aby ste odstránili všetky nečistoty;
- b) Nalejte práškovú soľ do nádoby, dávajte pozor, aby ste ju naplnili zhruba do polovice.
- c) Do nádoby nalejte 20 ccm vody.
- d) Trochu premiešajte, aby sa zmiešala voda a prach.
- e) Necháme asi 30 minút odstáť, kým zmes nestuhne.
- f) Znovu zostavte dávkovač a dávajte pozor, aby ste nepoškodili O-krúžok.
- g) Znovu otvorte by-pass a nechajte prúdiť vodu, aby sa nádoba naplnila. Súčasne vypustíte vzduch z nádoby.

Ak používate polyfosfátovú soľ rozpustenú vo vložkách, postupujte podľa predchádzajúcich krokov, bez nutnosti pridávania vody a bez čakania na stuhnutie.

Ak sa v tabletkách používa polyfosfátová soľ, postupujte podľa predchádzajúcich krokov a vložte tabletu po odstránení aspoň plastového viečka, bez nutnosti pridávať vodu a bez čakania na stuhnutie, pretože kazeta je už pevná.

Tableta je uložená v plastovom puzdre s kapučňou. Pri vkladaní tablety do dávkovača je vždy nutné odstrániť aspoň viečko. Pokiaľ je odstránený aj obal, tableta sa rozpustí rýchlejšie, keď sa voda dotkne väčšieho povrchu soli.

6. UPOZORNENIE PRI POUŽÍVÁNÍ SOLI



Polyfosfátová soľ nevyučuje vápenec.

Pôsobí tak, že vytvára film, ktorý chráni potrubia, výmenníky a nádrže pred usadzovaním vápenca, ktorý preto neprilne k povrchom a tečie vodou vychádzajúce z kohútikov.

Je preto normálne, že voda vychádzajúca z dávkovača polyfosfátových soľou pôsobí trochu „želatínovú“. To je práve jeho zvláštnosť.



Z tohto dôvodu musí byť zariadenie s polyfosfátovou soľou aplikované na okruhy tečúcej vody.

Stojatá voda alebo **nadmerná teplota upravovanej vody** môže viesť k rozpusteniu väčšieho množstva látky, než je nutné, ktorá sa hromadí (pri absencii toku vody) v nádobe dávkovača, čo sa môže javiť ako na obrázku na boku.

V týchto prípadoch je nutné vyprázdniť nádobu z jej obsahu a vymeniť soľ alebo ju dôkladne umyť, aby bola vypustená všetka želatínová tekutina, inak by pri opätovnej aktivácii vodného okruhu prebytočná želatína mohla upchať trysky alebo výmenníky a vykonávať údržbu nutné operácie. .

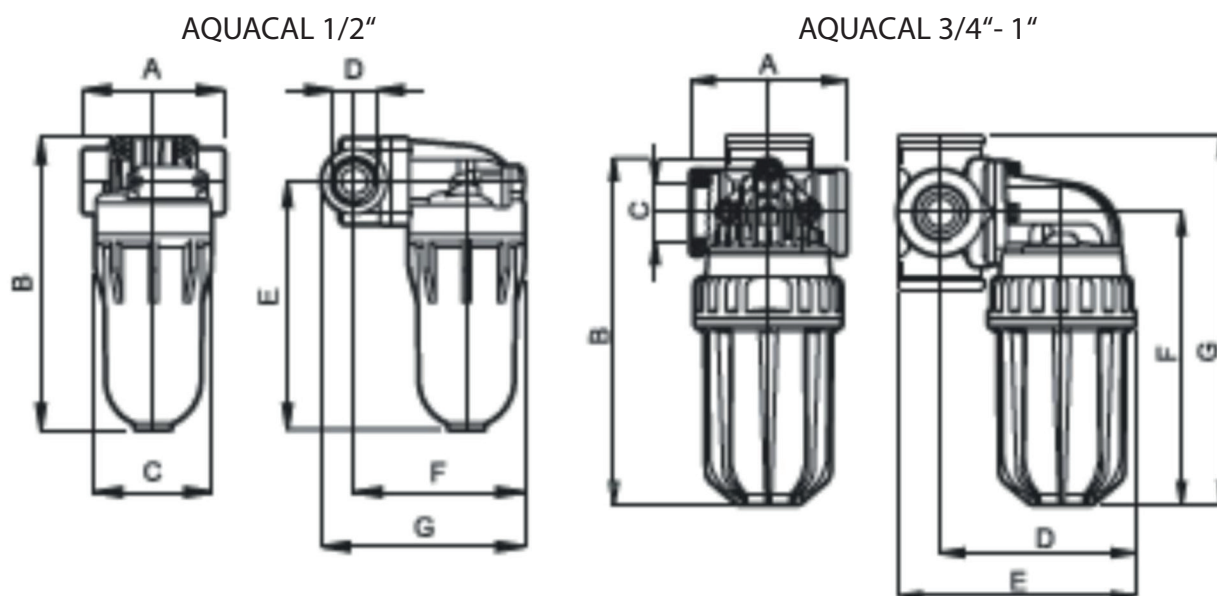
Náhradné polyfosfátovou soľ chráňte pred vlhkosťou.

Ak soľ pri prvom použití absorbuje vlhkosť, bude emitovať želatínovú látku v množstve vyššom, ako je obvyklé, aj keď postupom času bude mať tendenciu sa stabilizovať.

Ak k tomu dôjde, skontrolujte, či je v systéme tečúca voda.

7. ROZMERY

| TYP | PŘIPOJENÍ | ROZMĚRY AxBxCxDxExFxG |
|--------------|-----------|--------------------------------|
| AQUACAL 1/2" | 1/2" F | 70x144x56x 1/2"F x122,5x84x100 |
| AQUACAL 3/4" | 3/4" F | 91x202x 3/4"F x106x130x170x195 |
| AQUACAL 1" | 1" F | 91x202x 1"F x106x130x170x196 |



8. KONSTRUKČNÉ CHARAKTERISTIKY

| | |
|----------------------------|---------|
| HLAVA | PP |
| PRIPOJENIE | Mosaz |
| Jímka | SAN |
| Mech | EPDM |
| O-krúžok | EPDM |
| Max. pracovný tlak | 6 bar |
| Max. tlak pri roztrhnutí | 25 bar |
| Max. pracovná teplota vody | 25°C |
| Dávkovanie | 2/4 ppm |

PROHLÁŠENÍ O SHODĚ

je vydané dle přílohy č. 2 „Prohlášení“ nařízení vlády č. 176/2008, ze dne 21. dubna 2008, o technických požadavcích na strojní zařízení.

OBSAH PROHLÁŠENÍ O VLASTNOSTECH na výrobek Filtr

1. údaje o výrobcí/zplnomocněném zástupci:

AQUACUP, s.r.o., Kollárova 969, 698 01 Veselí nad Moravou, IČ: 262 17 597

1. jméno a adresa osoby pověřené kompletací technické dokumentace:

AQUACUP, s.r.o., Kollárova 969, 698 01 Veselí nad Moravou, IČ: 262 17 597

2. popis a identifikace strojního zařízení:

- obecné označení: strojní zařízení – Filtr
- funkce: Oddělení pevných částic od kapaliny
- model: Filtr Easy, Filtr AP-STD, Filtr AP-PRO, Filtr AP-IND, Filtr BIG ONE, Filtr AQUA BIG, Filtr AQUACAL
- typ: EASY 10", EASY HT, EASY HT SS, AP-STD, AP-PRO, AP-IND, BIG ONE, AQUA BIG, AQUACAL
- výrobní číslo: dle záručního listu
- obchodní název: EASY 10", EASY HT, EASY HT SS, AP-STD, AP-PRO, AP-IND, BIG ONE, AQUA BIG, AQUACAL

3. Uvedené strojní zařízení splňuje všechna příslušná ustanovení předmětných právních předpisů:

- směrnice Evropského parlamentu a Rady 2014/30/EU o harmonizaci právních předpisů členských států týkajících se elektromagnetické kompatibility
- nařízení vlády č. 117/2016 o posuzování shody výrobků z hlediska elektromagnetické kompatibility při jejich dodávání na trh
- nařízení vlády č. 176/2008 o technických požadavcích na strojní zařízení
- zákon č. 22/1997 Sb., o technických požadavcích na výrobky a o změně a doplnění některých zákonů

4. Použité technické normy:

EN 60730-1:2011, EN 60730-2-6:2016, EN 61000-3-2:2014, EN 61000-3-3:2013

5. Místo a datum vydání prohlášení: Ve Veselí nad Moravou, dne 18.6.2019

Vladimír Hruška (jednatel)



VYHLÁŠENIE O ZHODE

je vydané podľa prílohy č. 2 „Vyhlásenie“ nariadenia vlády č. 176/2008, z 21. apríla 2008, o technických požiadavkách na strojové zariadenia

OBSAH VYHLÁŠENIE O PARAMETROCH na výrobok Filter

1. údaje o výrobcovi / splnomocnenca:

AQUACUP, s.r.o., Kollárova 969, 698 01 Veselí nad Moravou, IČ: 262 17 597

2. meno a adresa osoby poverenej kompletizáciou technickej dokumentácie:

AQUACUP, s.r.o., Kollárova 969, 698 01 Veselí nad Moravou, IČ: 262 17 597

3. opis a identifikácia strojového zariadenia:

- všeobecné označenie: strojné zariadenia – filter
- funkcie: Oddelenie pevných častíc od kvapaliny
- model: Filter Easy, Filter AP-STD, Filter AP-PRO, Filter AP-IND, Filter BIG ONE, Filter AQUA BIG, AQUACAL
- typ: EASY 10", EASY HT, EASY HT SS, AP-STD, AP-PRO, AP-IND, BIG ONE, AQUA BIG, AQUACAL
- výrobné číslo: podľa záručného listu
- obchodný názov: EASY 10", EASY HT, EASY HT SS, AP-STD, AP-PRO, AP-IND, BIG ONE, AQUA BIG, AQUACAL

Uvedené strojové zariadenie spĺňa všetky príslušné ustanovenia predmetných právnych predpisov:

- smernica Európskeho parlamentu a Rady 2014/30 / EÚ o harmonizácii právnych predpisov členských štátov týkajúcich sa elektromagnetickej kompatibility
- nariadenie vlády č. 117/2016 o posudzovaní zhody výrobkov z hľadiska elektromagnetickej kompatibility pri ich sprístupnení na trhu
- nariadenie vlády č. 176/2008 o technických požiadavkách na strojové zariadenia
- zákon č. 22/1997 Zb., O technických požiadavkách na výrobky a o zmene a doplnení niektorých zákonov

5. Použité technické normy:

EN 60730-1:2011, EN 60730-2-6:2016, EN 61000-3-2:2014, EN 61000-3-3:2013

6. Miesto a dátum vyhlásenia:

Vo Veselí nad Moravou, dne 18.6.2019

Vladimír Hruška (konateľ)





ZÁRUČNÍ LIST

TYP:

VÝROBNÍ ČÍSLO:

**Prodloužená záruční doba.
Potvrzuje výrobce nebo dovozce.**

DATUM PRODEJE, RAZÍTKO:

DATUM ODBORNÉ MONTÁŽE, RAZÍTKO:

ZÁRUČNÍ PODMÍNKY:

- Výrobce (dovozce) odpovídá za jakost a správnou činnost výrobku po dobu **24 měsíců** za předpokladu, že byl instalován a používán dle pokynů uvedených v návodu na obsluhu.
- Výrobce (dovozce) v záruční době odstraní všechny závady výrobku způsobené výrobou nebo vadou materiálu.
- Záruka se prodlužuje o dobu, po kterou byl výrobek v záruční opravě.
- Na záruční podmínky se vztahují ustanovení Občanského zákoníku.
- Místem reklamace se rozumí záruční opravna nebo sídlo či provozovna výrobce resp. prodejce.

UŽIVATEL ZTRÁCÍ NÁROK NA ZÁRUČNÍ OPRAVU:

- Používáním výrobku v nevhodném prostředí.
- Zásahem do konstrukce nebo při mechanickém poškození výrobku.
- Neodborně provedenou instalací.

ZÁZNAMY ZÁRUČNÍCH OPRAV:

| příjem opravy | datum opravy | datum vydání | podpis opravce |
|---------------|--------------|--------------|----------------|
| | | | |
| | | | |
| | | | |
| | | | |
| | | | |

* Informace o záručním a pozáručním servisu, poradenská služba při instalaci čerpadel a vodáren na tel. čísle 572 591 800

ZÁRUČNÝ LIST

TYP:

VÝROBNÉ ČÍSLO:

**Predĺžená záručná doba.
Potvrďuje výrobca alebo dovozca.**

DÁTUM PREDAJA, PEČIATKA:

DÁTUM ODBORNEJ MONTÁŽE, PEČIATKA:

ZÁRUČNÉ PODMIENKY:

- Výrobca (dovozca) zodpovedá za akosť a správnu činnosť výrobku po dobu **24 mesiacov** za predpokladu, že bol inštalovaný a používaný podľa pokynov uvedených v návode na obsluhu.
- Výrobca (dovozca) v záručnej dobe odstráni všetky závady výrobku spôsobené výrobou alebo chybou materiálu.
- Záruka sa predlžuje o dobu, po ktorú bol výrobok v záručnej oprave.
- Na záručné podmienky sa vzťahujú ustanovenia Občianskeho zákonníka.
- Miestom reklamácie sa rozumie záručný servis alebo sídlo dovozcu.

UŽIVATEĽ STRÁCA NÁROK NA ZÁRUČNÚ OPRAVU:

- Používaním výrobku v nevhodnom prostredí.
- Zásahom do konštrukcie alebo pri mechanickom poškodení výrobku.
- Neodborne prevedenou inštaláciou.

ZÁZNAMY ZÁRUČNÝCH OPRAV:

| príjem opravy | dátum opravy | dátum vydania | podpis servisu |
|---------------|--------------|---------------|----------------|
| | | | |
| | | | |
| | | | |
| | | | |
| | | | |

Informácie o záručnom a pozáručnom servise, poradenská služba pri inštalácii čerpadiel a vodární
na tel. čísle +421 572 591 800

SEZNAM SERVISNÍCH STŘEDISEK ČR

HLAVNÍ MĚSTO PRAHA

| | | | |
|----------------------|-----------------------|----------|-------------------|
| AQUATRAIDING, s.r.o. | U Trati 3134/36a | PRAHA 10 | tel.: 286 584 883 |
| SIGMONT | HAMERSKÁ 536 | PRAHA 9 | tel.: 281 861 722 |
| ČER-TECH s.r.o. | NOVOVYSOČANSKÁ 224/17 | PRAHA 9 | tel.: 721 320 445 |
| AD AQUA | NA STRÁŽI 5 | PRAHA 8 | tel.: 603 262 477 |

JIHOČESKÝ KRAJ

| | | | |
|----------|-------------|------------------|-------------------|
| ROB k.s. | RIEGROVA 65 | ČESKÉ BUDĚJOVICE | tel.: 387 311 150 |
|----------|-------------|------------------|-------------------|

JIHOMORAVSKÝ KRAJ

| | | | |
|---------------------------|----------------|--------------------|-------------------|
| AQUATRAIDING, s.r.o. | KOLLÁROVA 969 | VESELÍ NAD MORAVOU | tel.: 572 591 800 |
| DOLEŽAL František | CHVALOVICE 171 | ZNOJMO | tel.: 515 230 058 |
| MICHAL DOLEŽAL - ČERPADLA | ANENSKÁ 25 | LADNÁ | tel.: 519 355 145 |

KARLOVARSKÝ KRAJ

| | | | |
|---------------------|--------------|--------|-------------------|
| KORČÁKOVÁ JAROSLAVA | PLZEŇSKÁ 254 | DRMOUL | tel.: 354 671 100 |
| PEROMA s.r.o. | POZORKA 96 | NEJDEK | tel.: 353 925 173 |

KRÁLOVÉHRADECKÝ KRAJ

| | | | |
|---------------------------|-----------------|------------|-------------------|
| ČERPADLA VRCHLABÍ | KRKONOŠSKÁ 1107 | VRCHLABÍ | tel.: 499 421 158 |
| SIGNA PUMPY SERVIS s.r.o. | ROŠKOPOV 92 | STARÁ PAKA | tel.: 493 798 400 |

LIBERECKÝ KRAJ

| | | | |
|----------------------------|-------------------|------------|-------------------|
| AQUA SERVIS Jeník Miroslav | JANÁČKOVA 877/10 | LIBEREC | tel.: 485 130 012 |
| GLEM TURNOV | NÁDRAŽNÍ 513 | TURNOV | tel.: 481 322 022 |
| SIGSERVIS s.r.o. | DĚČÍNSKÁ 227 | ČESKÁ LÍPA | tel.: 487 871 027 |
| PETR PÁNEK | DUBICKÁ 4944 | ČESKÁ LÍPA | tel.: 487 831 973 |
| VIADUKT v.o.s | ROOSEVELTOVA 1035 | SMRŽOVKA | tel.: 483 382 044 |

MORAVSKOSLEZSKÝ KRAJ

| | | | |
|------------------------|-------------------------|-------------------|-------------------|
| firma BRONCLÍK | NÝDECKÁ 1232 | BYSTRICE NAD OLŠÍ | tel.: 558 352 678 |
| DORNET s.r.o. | NÁDRAŽNÍ 483 | ORLOVÁ - PORUBA | tel.: 596 511 481 |
| ROMAN KULPA | HORNÍ 931 | FRENŠTÁT P/RAD. | tel.: 556 831 301 |
| ZDENĚK ZBOŘIL | PARTYZÁNSKÉ NÁM. 1735/5 | OSTRAVA | tel.: 596 122 101 |
| SIGSERVIS s.r.o. OPAVA | JASELSKÁ 31 | OPAVA | tel.: 739 439 887 |
| JIŘÍ MALÍK | Zacpalova 1948/11 | OPAVA | tel.: 604 516 250 |

OLMOUCKÝ KRAJ

| | | | |
|------------------------|-----------------|-----------|-------------------|
| ČERPOL - OLCZAK s.r.o. | NA BRACHLAVĚ 20 | PROSTĚJOV | tel.: 582 362 006 |
|------------------------|-----------------|-----------|-------------------|

PARDUBICKÝ KRAJ

| | | | |
|--------------|--------------|---------------------|-------------------|
| KAREL ŠTOREK | HUSOVA 37 | HLINSKO | tel.: 469 311 041 |
| DOSTÁL MILAN | LIBIŠANY 137 | OPATOVICE NAD LABEM | tel.: 495 530 474 |

STŘEDOČESKÝ KRAJ

| | | | |
|------------------------|-----------------|-----------|-------------------|
| TREJBAL Vladimír | KOVANICE 161 | NYMBURK | tel.: 325 514 505 |
| FRANTIŠEK JANEK - VODA | PODĚBRADSKÁ 136 | PODĚBRADY | tel.: 325 630 401 |

ÚSTECKÝ KRAJ

| | | | |
|------------------|----------------|------------|-------------------|
| POTEX | PESVICE 68, | JIRKOV | tel.: 474 685 140 |
| OVSP spol s r.o. | POD VINICÍ 113 | MOST | tel.: 603 153 945 |
| VOBORNÍK Miloš | KAPLÍŘOVA 233 | SULEJOVICE | tel.: 604 246 842 |

ZLÍNSKÝ KRAJ

| | | | |
|-------------------------|----------------|---------|-------------------|
| STŘÍTECKÝ TOMÁŠ - ČERPO | NA LAPAČI | VSETÍN | tel.: 571 424 211 |
| VYORALOVÁ Božena | DRUŽSTEVNÍ 112 | KVASICE | tel.: 573 359 227 |

ZOZNAM SERVISNÝCH STREDÍSK SK

| | | | |
|-------------------|-----------------|----------|--------------------|
| UNITERM | GAŠTANOVÁ 1 | HUMENNÉ | tel.: 0577 753 186 |
| MIRAD | BARDEJOVSKÁ 23 | PREŠOV | tel.: 0517 764 720 |
| MIRAD | HRANIČNÁ 5300 | POPRADEK | tel.: 0527 767 162 |
| I&B TANDEM s.r.o. | NOVOZÁMOCKÁ 136 | NITRA | tel.: 0949 353 766 |



www.aquacup.cz

Kollárova 969
698 01 Veselí nad Moravou
Telefon: +420 572 591 800
E-mail: aquacup@aquacup.cz

U Trati 3134/36a
100 00 Praha 10
Telefon: +420 286 584 883
E-mail: praha@aquacup.cz