



DRAFT 550

DRAFT 900

Ponorná čerpadla
Ponorné čerpadlá



Návod k použití
Provozně montážní předpisy



Návod k použití
Provozně montážní předpisy



Vážený zákazníku,

Děkujeme za důvěru, kterou jste vložili do našich výrobků. Váš produkt byl navržen a vyroben tak, aby odpovídal současným požadavkům na technické výrobky. Před prvním použitím produktu si pozorně přečtete tento manuál pro bezpečné užívání. Tento manuál obsahuje všechny informace nezbytné ke správnému užívání, což zajišťuje prodlouženou životnost výrobku. Ujistěte se, že jste se seznámili se všemi informacemi obsaženými v tomto manuálu!

OBSAH

- | | |
|---------------------|--------------------------------------|
| 1. Před spuštěním | 6. Skladování |
| 2. Bezpečnost | 7. Likvidace |
| 3. Popis výrobku | 8. Poruchy a řešení problémů |
| 4. Provoz | 9. Zásady bezpečnosti práce |
| 5. Čištění a údržba | 10. Servis a dodávky náhradních dílů |

1. Před spuštěním

Zamýšlené použití

Zařízení je určeno pro čerpání dešťové vody, sladké vody, čisté vody a chlorované vody v bazénech, a pro zavlažování. Nesmí být využíváno pro dodávku pitné vody nebo v potravinářství. Výbušné, hořlavé, agresivní nebo zdraví ohrožující látky a exkrementy se přečerpávat nesmí. Výrobek není vhodný pro komerční nebo průmyslové použití. Jakékoliv jiné použití je považováno za nevhodné.

K nepředvídatelnému poškození může dojít v důsledku nesprávného použití, úpravy výrobku nebo z důvodu použití jiných dílů, které nebyly zkoušeny a schváleny výrobcem.

Jsou použity tyto symboly:



Druh a zdroj nebezpečí!

Nedodržení tohoto upozornění na nebezpečí může způsobit zranění nebo smrt.



Druh a zdroj nebezpečí!

Toto oznámení nebezpečí varuje před poškozením spotřebiče, životního prostředí nebo jiného majetku.



Poznámka:

Tento symbol označuje informace, které vám mohou pomoci pochopit některé dílčí procesy.

Oznámení nebezpečí a poznámky můžete najít v celém návodu.

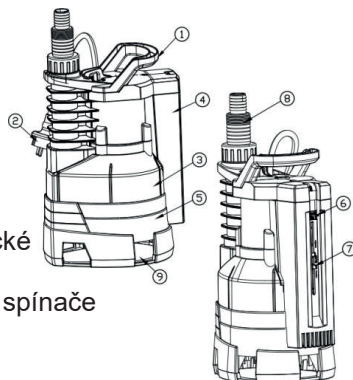
2. Bezpečnost

Obecné instrukce pro bezpečnost

- K bezpečnému užívání tohoto zařízení musí mít uživatel přečtený tento manuál a musí porozumět všem instrukcím v něm obsažených, než zařízení poprvé spustí.
- Tento návod mějte vždy na dosah.
- Pokud zařízení chcete prodat nebo předat někomu jinému, musíte také předat tento návod k použití.
- Dodržujte všechny bezpečnostní pokyny. Pokud tak neučiníte, může dojít ke zranění vás nebo jiné osoby.
- Nepoužívejte zařízení v potencionálně hořlavém prostředí nebo v blízkosti hořlavých kapalin nebo plynů.
- Nedotýkejte se zástrčky kabelu mokřýma rukama! Vždy odpojujte zařízení tahem tahání zástrčky, nikoliv kabelu!
- Připojení musí být provedeno do uzemněných zásuvek, které byly správně nainstalovány, uzemněny a testovány. Síťové napětí a pojistky musí být v souladu s technickými údaji.
- Během provozu pro bazény, zahradní jezírka a podobná místa, musí být zařízení vybavenou vhodným proudovým chráničem (30 mA).
- Neohýbejte, nemačkejte, netahejte nebo nepřejíždějte přes síťový kabel, chraňte ho před ostrými hranami, olejem a teplem.
- Nesmí být použity prodlužovací kabely.
- Před započítím všech prací na zařízení vytáhněte zástrčku ze zásuvky.
- Neinstalujte a nezapínejte zařízení, pokud jsou v čerpané kapalině (např. v bazénu) lidé nebo zvířata nebo jsou s nimi v kontaktu.
- Zařízení nesmí obsluhovat a nesmí se k němu přibližovat děti a mladiství do věku 16 let.
- Opravy musí být prováděny pouze kvalifikovanou osobou. Pokud bude oprava provedena neprofesionálně, hrozí nebezpečí, že kapalina vteče do elektrických částí čerpadla.

3. Popis výrobku

1. Rukojeť
2. Síťový kabel a zástrčka
3. Plášť čerpadla
4. Kryt
5. Podstavec
6. Přepínač pro nastavení manuální nebo automatické funkce integrovaného plovákového spínače
7. Čidlo automatického integrovaného plovákového spínače
8. Hadicový nástavec pro tlakové připojení
9. Přívod vody



Aby zařízení zvládlo bezporuchový provoz, musí být splněny následující podmínky:

- Plocha čtvercového bazénu není menší než 240 x 300 mm a průměr kruhového není menší než 300 mm
- Aby bylo možné přečerpávat, výška vodní hladiny nesmí být menší než 155 mm

4. Provoz

Instalace a uvedení do provozu

Před první instalací připojte k rukojeti čerpadla dostatečně dlouhé lano. Čerpadlo ponořte do kapaliny pomocí tohoto lana, ale může být ponořováno jen pomocí rukojeti.



V případě použití čerpadla v nepřetržitém provozu i s lanem, musí být lano pravidelně kontrolováno, protože v průběhu času může dojít k jeho rozkladu nebo jinému poškození.

Připojení tlakové hadice

Pro příležitostné používání užíjte vhodnou vodní hadici.

- Našroubujte tlakové potrubí na vstup přípojky. Všechny závitové spoje musí být utěsněny těsnící páskou na závity.
- Když používáte hadici, našroubujte vhodný hadicový nástavec na vstup přípojky.
- Hadici pevně zatlačte do hadicového nástavce a opatřete spoj hadicovou sponou.

Instalace

Zařízení vyžaduje prostor o min. rozměrech 240 x 300 mm. K normálnímu provozu musí být hloubka vody v bazénu vyšší než 155 mm. Zařízení může být ponořeno až do hloubky uvedené v technických údajích. Instalujte zařízení tak, aby sací otvory nebyly blokovány cizími tělesy (umístěte zařízení na pevný, rovný podklad, pokud je to nutné). Ujistěte se, že zařízení je stabilní.



Nezvedejte čerpadlo pomocí kabelu nebo tlakové hadice, ty nejsou určeny, aby udrželi hmotnost čerpadla.

- Ponořte čerpadlo šikmo do kapaliny, tak aby se ve spodní části čerpadla nevytvořili vzduchové kapsy. Sání by tomu mělo zabránit. Jakmile je čerpadlo ponořeno, můžete ho narovnat.
- Nechte čerpadlo na dně nádoby s kapalinou. Užijte silné lano přivázané k rukojeti pro spuštění čerpadla.
- Po ponoření čerpadla pevně utáhněte konec lana.

Čerpadlo může být v provozu, i když je zavěšené na laně.

Pro provoz se zařízením zavěšeným na laně:



Nenechejte čerpadlo v provozu bez tlakové hadice. Vyhněte se tomu, aby se čerpadlo otáčelo kolem své podélné osy.

Příprava

Utáhněte příslušenství – výstupní konektor se závitem přitáhněte na připojovací hadici (obr. C, str. 9). Potrubí připojte k výstupnímu konektoru (obr. D, str. 9)

Jako je ukázáno na obrázku A: Max. hloubka (h_1 , obr. A, str. 6) je maximální hloubka, do které může být čerpadlo ponořeno (např.: pokud čerpadlo umístíte do vyšší hloubky, než je povoleno na štítku, může se tím zkrátit životnost čerpadla nebo voda nateče do motoru). Max. hloubka (h_2 obr. A, str. 6) je převýšení od hladiny vody po konec odtokové hadice. Čerpadlo by mělo být tedy použito v rozsahu maximální výšky.

Automatické ovládání

Krok 1: Tlačítko manuálního a automatického nastavení dejte do polohy c (obr. B)

Krok 2: Nastavte čidlo spínače do pozice dle aktuální potřeby, čidlo musí na zkoušku schopno se automaticky nastavovat nahoru a dolů nebo ručně (obr. B)

Krok 3: Zapojte napájecí kabel.

Krok 4: Automatické nastavení bez lidské kontroly. Čerpadlo začne čerpat, jakmile vodní hladina pokryje čidlo a přestane čerpat, když hladina vody klesne pod 115 mm v cyklech.

Manuální ovládání

Krok 1: Tlačítko manuálního a automatického nastavení dejte do polohy a (obr. B)

Krok 2: Zapojte napájecí kabel.

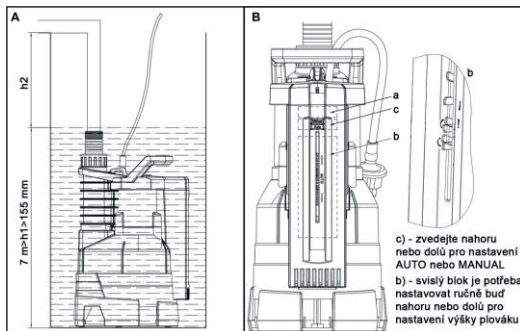
Krok 3: Čerpadlo zůstane v pracovním režimu.

Rady

Pokud je napájecí kabel již připojen a čerpadlo spíná z automatického režimu do manuálního - v tomto případě nemusíte nastavovat tlačítko pro manuální nebo automatické nastavení do pozice manuálního nastavení.

Upozornění

Pokud čerpadlo poběží nasucho, může se poškodit. Manuální nastavení vyžaduje lidskou kontrolu. Zastavte čerpání. Odpojte napájecí kabel ze zásuvky.



5. Čištění a údržba

Čištění

Nebezpečí elektrického šoku. Ujistěte se, že před jakoukoliv údržbou nebo opravou je čerpadlo odpojeno z el. proudu.

Rada

Nános nečistot může způsobit, že čerpadlo nebude pracovat správně – nebude odčerpávat, proto byste čerpadlo měli pravidelně čistit.

Krok 1: Odpojte čerpadlo od el. sítě.

Krok 2: Odstraňte potrubí.

Krok 3: Vyčistěte spodní sací část kartáčem a očistěte ji čistou vodou.

Krok 4: Vyčistěte základnu a tělo čerpadla čistou vodou.

Před každým použitím

Co?	Jak?
Zkontrolujte plášť a kabely, jestli nejsou poškozeny	Vizuální kontrola.
Očistěte zařízení.	Viz níže

Očistění zařízení z vnější strany

Ostříkejte jej čistou vodou. Odolné znečištění odstraňte kartáčem a mycím prostředkem. Ponořte čerpadlo do nádoby s čistou vodou, zapněte tlačítko nastavení na manuální režim (6) a na krátkou dobu čerpadlo zapněte, aby se čerpadlo vyčistilo uvnitř.

Vyčistěte sací část

Vyčistěte všechny dostupné vnitřní části pláště čerpadla. Otevřete čerpadlo zespodu na základně (5) a odstraňte vlákna, která se navinula na hřídel rotoru. Odolné nečistoty odstraňte kartáčem a mycím prostředkem.



Před opětovným použitím čerpadla ho nejdříve namočte, aby případné zbytky nezablokovaly zařízení.

Údržba

Čerpadlo nevyžaduje žádnou údržbu.

Přemístění

Pozor! Při přemísťování zařízení berte v úvahu jeho hmotnost, aby nedošlo k poškození zařízení nebo zranění osoby.

Přeprava vozidlem

Ujistěte se, že zařízení nebude ve voze klouzat, bude mít dostatek místa a nebude narážet do ostatních předmětů.

6. Skladování

Pokud existuje riziko zamrznutí, demontujte zařízení a příslušenstvím očistěte je a uložte na místo chráněné před mrazem.



Pokud se v zařízení nachází voda – pozor - mráz může zařízení nebo příslušenství zničit!

Pozor! Aby nedošlo k úrazu osoby nebo poškození zařízení, berte při jeho ukládání na vědomí jeho hmotnost.

Krok 1: Tlačítko pro manuální a automatické nastavení dejte do polohy c – neutrální poloha (obr. B, str 5)

Krok 2: Smotejte kabel a zavěste jej na čerpadlo.

Krok 3: Umístěte zařízení ve svislé poloze, ale tak, aby napájecí kabel nebyl pod tlakem.

7. Likvidace



Výrobky, které jsou označeny tímto symbolem, nesmí být zlikvidovány v domácnosti. Elektronické zařízení musíte zlikvidovat samostatně. Poradte se na místním úřadě o možnostech správné likvidace.

Zařízení můžete předat k recyklaci nebo k jiné formě opětovného použití. Můžete se tak vyhnout případům, kdy poškozený materiál ničí životní prostředí.

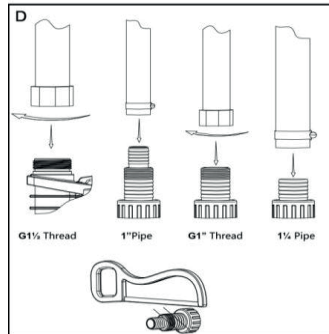
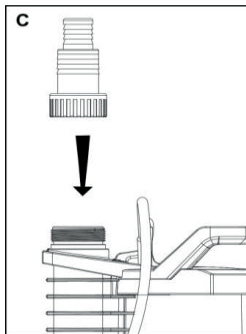
Likvidace obalu: Balení obsahuje lepenku a plasty, tyto materiály musí být recyklovány.

8. Poruchy a řešení problémů



Nesprávně provedené opravy mohou způsobit, že zařízení nebude bezpečně pracovat. Takto provedená oprava může ohrozit vás i vaše okolí.

I drobné závady mohou způsobit poruchu. Ve většině případů jste schopni si závadu opravit sami. Než se obrátíte na technickou podporu, zkuste si vypomoci s radami v tabulce. To vám může ušetřit případné náklady na opravu.



Porucha	Příčina	Řešení
Čerpadlo neběží.	Bez proudu.	Zkontrolujte kabely, zástrčku a zásuvku.
	Motor se přehřál následkem: <ul style="list-style-type: none"> • Vysoká teplota kapaliny • Blokace cizím tělesem 	Odstraňte příčinu přehřátí. (Max. teplota kapaliny, viz Technické údaje str. 11)
	Vypnul se proudový chránič.	Sepněte proudový chránič. Pokud chránič znova vypne, kontaktujte kvalifikovaného elektrikáře.
	Vadný motor.	Kontaktujte servisního partnera.
Čerpadlo běží, ale nečerpá.	Blokovány sací otvory.	Odstraňte blokaci.
	Čerpadlo nasává vzduch.	Nakloňte čerpadlo zešikma, jako když jste ho ponořovali.
		Zapněte a vypněte čerpadlo několikrát za sebou za účelem odstranění vzduchu.
Čerpadlo blokováno cizími tělesy.	Vyčistěte čerpadlo (viz Čištění sací části str. 8)	
Nízký výtlač	Dopravní výška je příliš velká.	Umístěte čerpadlo v souladu s maximální výškou sání (viz Technické údaje str. 11)
	Příliš malý průměr potrubí.	Užijte potrubí s větším průměrem.
	Tlaková hadice je blokována.	Odstraňte blokaci.
	Sací otvor je blokován.	Vyčistěte sací otvor.
	Tlaková hadice je zalomená.	Narovnejte ji.
	Z tlakové hadice uniká voda.	Utěsněte tlakovou hadici a utáhněte závitovou spojku.
Čerpadlo běží velmi hlasitě.	Čerpadlo nasává vzduch.	Ujistěte se, že čerpané kapaliny je dostatek.
		Nakloňte čerpadlo zešikma, jako když jste ho ponořovali.

! Pokud nejste schopni závadu opravit svépomocí, prosím kontaktujte technickou podporu. Berte na vědomí, že na nesprávně a neodborně opravené poruchy se nevztahuje záruka a to vám může způsobit další výdaje!

Technické údaje

Model	DRAFT 550	DRAFT 900
Kód položky	Q550B122	Q900B122
Jmenovité napětí	230 V / 50 Hz	230 V / 50 Hz
Jmenovitý výkon	550 W	900 W
Stupeň ochrany	IPX8	IPX8
Max. výtlak	7 m	8,5 m
Max. průtok	11 500 l/hod	15 500 l/hod
Max. hloubka ponoru	7 m	7 m
Max. teplota čerpané kapaliny	35 °C	35 °C
Připojení hadice	G1½"1¼"G1"1"	G1½"1¼"G1"1"
Délka kabelu	10 m	10 m
Max. velikost pevných částic	35 mm	35 mm

9. Zásady bezpečnosti práce

Dodržujte obecně platné předpisy o styku s elektrickými spotřebiči.

Je zakázáno:

- manipulace s čerpadlem za provozu
- zasahovat do elektrických částí čerpadla
- manipulace s čerpadlem pomocí kabelů
- při instalaci nebo údržbě čerpadla používejte ochranné pracovní pomůcky jako gumové rukavice, holinky, ochranné brýle, atd.
- pokud je čerpadlo připojeno do elektrické sítě, nevstupujte do bazénu, jímky, studny či nádrže

10. Servis a dodávky náhradních dílů

Záruční a pozáruční servis je prováděn v souladu s obchodním zákoníkem. Náhradní díly dodáváme na objednávku anebo prostřednictvím prodejců a servisních středisek (viz záruční list).



Vážený zákazník,

Ďakujeme za dôveru, ktorú ste vložili robiť našich výrobkov. Váš produkt bol navrhnutý a vyrobený tak, aby zodpovedal súčasným požiadavkám na technické výrobky. Pred prvým použitím produktu si pozorne prečítajte tento manuál pre bezpečné užívanie. Tento manuál obsahuje všetky informácie potrebné na správne používanie, čo zaisťuje predĺženú životnosť výrobka. Uistite sa, že ste sa zoznámili so všetkými informáciami obsiahnutými v tomto manuáli!

OBSAH

1. Pred spustením
2. Bezpečnosť
3. Popis výrobku
4. Prevádzka
5. Čistenie a údržba
6. Skladovanie
7. Likvidácia
8. Poruchy a riešenie problémov
9. Zásady bezpečnosti práce
10. Servis a dodávky náhradných dielov

1. Pred spustením

Zamýšľané použitie

Zariadenie je určené pre čerpanie dažďovej vody, sladkej vody, čistej vody a chlóranej vody v bazénoch, a pre zavlažovanie. Nesmie byť využívané pre dodávku pitnej vody alebo v potravinárstve. Výbušné, horľavé, agresívne alebo zdravie ohrozujúce látky a exkrementy sa prečerpávať nesmie. Výrobok nie vhodný pre komerčné alebo priemyslové použitie. Akékoľvek iné použitie je považované za nevhodné. K nepredvídateľnému poškodeniu môže dôjsť v dôsledku nesprávneho použitia, úpravy výrobku alebo z dôvodu použitia iných dielov, ktoré neboli skúšané a schválené výrobcom.

Oznámení nebezpečnosti a poznámky môžete nájsť v celom návode.

Sú použité tieto symboly:



Druh a zdroj nebezpečnosti!

Nedodržanie tohto upozornenia na nebezpečnosť môže spôsobiť zranenie alebo smrť.



Druh a zdroj nebezpečnosti!

Toto oznámenie nebezpečnosti varuje pred poškodením spotrebiča, životného prostredia alebo iného majetku.



Poznámka:

Tento symbol označuje informácie, ktoré vám môžu pomôcť pochopiť niektoré čiastkové procesy.

Oznámení nebezpečnosti a poznámky môžete nájsť v celom návode.

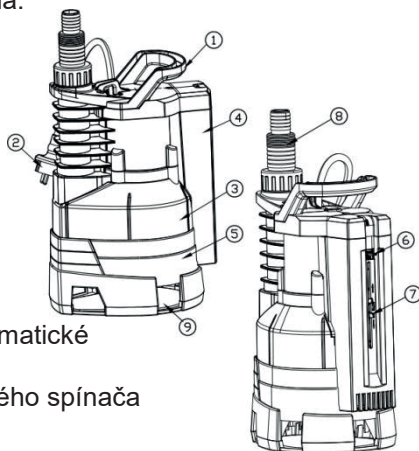
2. Bezpečnosť

Obecné inštrukcie pre bezpečnosť

- K bezpečnému užívaniu tohto zariadení musí mať užívateľ prečítaný tento manuál a musí porozumieť všetkým inštrukciám v ňom obsiahnutých, než zariadenie prvýkrát spustí.
- Tento návod majte vždy na dosah.
- Pokiaľ zariadenie chcete predať alebo odovzdať niekomu inému, musíte také odovzdať tento návod k použitiu.
- Dodržujte všetky bezpečnostné pokyny. Pokiaľ tak neučiníte, môže dojsť ku zraneniu vás alebo inej osoby.
- Nepoužívajte zariadenie v potencionálne horľavom prostredí alebo v blízkosti horľavých kvapalín alebo plynov.
- Nedotýkajte sa zástrčky kabeľu mokrými rukami! Vždy odpojujte zariadenie ťahom ťahanie zástrčky, niekoľko káblu!
- Pripojenie musí byť prevedené do uzemnených zásuviek, ktoré boli správne nainštalované, uzemnené a testované. Sieťové napätie a poistky musí byť v súlade s technickými údajmi.
- Behom prevádzky pre bazény, záhradné jazierka a podobná miesta, musí byť zariadenie vybavené vhodným prúdovým chráničom (30 mA).
- Neohýbajte, nestláčajte, neťahajte alebo neprejíždajte pres sieťový kábel, chráňte ho pred ostrými hranami, olejom a teplom.
- Nesmie byť použité predĺžovací kabeľ.
- Pred započatím všetkých prác na zariadenie vytiahnite zástrčku zo zásuvky.
- Neinštalujte a nezapínajte zariadenie, pokiaľ sú v čerpané kvapaline (napr. v bazénu) ľudia alebo zvieratá alebo sú s nimi v kontakte.
- Zariadenie nesmie obsluhovať a nesmie sa k nemu približovať deti a mladiství do veku 16 let.
- Opravy musí byť vykonávané iba kvalifikovanou osobou. Pokiaľ bude oprava prevedená neprofesionálne, hrozí nebezpečenstvo, že kvapalina vtečie do elektrických častí čerpadla.

3. Popis výrobu

1. Rukoväť
2. Sieťový kábel a zástrčka
3. Plášť čerpadla
4. Kryt
5. Podstavec
6. Prepínač pre nastavenie manuálné alebo automatické funkcie integrovaného plavákového spínača
7. Čidlo automatického integrovaného plavákového spínača
8. Hadicový nástavec pre tlakové pripojenie
9. Prívod vody



Predbežné podmienky

Aby zariadenie zvládlo bezporuchovú prevádzku, musí byť splnené nasledujúce podmienky:

- Plocha štvorcového bazénu nie menšia ako 240 x 300 mm a priemer kruhového nie menší ako 300 mm
- Aby bolo možné prečerpávať, výška vodní hladiny nesmie byť menší ako 155 mm

4. Prevádzka

Inštalácia a uvedení do prevádzky

Pred prvou inštaláciou pripojte k rukoväť čerpadla dostatočne dlhé lano. Čerpadlo ponárajte do kvapaliny pomocí tohto lana, ale môže byť ponáranie len pomocí rukoväti.



V prípade použítie čerpadla v nepretržitú prevádzku i s lanom, musí byť lano pravidelne kontrolované, pretože v priebehu času môže doísť k jeho rozkladu alebo inému poškodeniu.

Pripojení tlakové hadice

Pre príležitostné používanie užítie vhodú vodní hadicu.

- Naskrutkujte tlakové potrubí na vstup pripojky. Všetky závitové spoje musí byť utesnené tesniace páskou na závity.
- Pokiaľ používate hadicu, naskrutkujte vhodný hadicový nástavec na vstup pripojky.
- Hadicu pevne stlačte do hadicového nástavca a opatrite spoj hadicovou sponou.

Inštalácia

Zariadenie vyžaduje priestor o min. rozmeroch 240 x 300 mm. K normalne prevádzke musí byť hĺbka vody v bazénu vyšší než 155 mm. Zariadenie môže byť ponorené až do hĺbky uvedené v technických údajoch. Inštalujte zariadenie tak, aby sací otvory neboli blokované cudzími telesami (umístete zariadenie na pevný, rovný podklad, pokiaľ je to nutné). Uistite sa, že zariadenie je stabilní.



Nedvíhajte čerpadlo pomocí káblu alebo tlakové hadice, ty nejsou určené, aby udržali hmotnosť čerpadla.

- Ponorte čerpadlo šikmo do kvapaliny, tak aby sa vo spodnej časti čerpadla nevytvorili vzduchové kapsy. Sanie by tomu malo zabrániť. Akonáhle je čerpadlo ponorené, môžete ho narovnať.
- Nechte čerpadlo na dne nádoby s kvapalinou. Užítie silné lano privádzané k rukoväti pre spustenie čerpadla.
- Po ponorenie čerpadla pevne utáhnite koniec lana.

Čerpadlo môže byť v prevádzke, i pokiaľ je zavesené na lane.

Pre prevádzku so zariadením zaveseným na lane:



Nenechajte čerpadlo v prevádzke bez tlakovej hadice.

Vyhnete sa tomu, aby sa čerpadlo otáčalo kolem svojej pozdĺžne osy.

Príprava

Utiahnite príslušenstvo – výstupní konektor so závitom pritiahnite na pripojovací

hadici (obr. C). Potrubí pripojte k výstupnému konektoru (obr. D)

Ako je ukázané na obrázku A: Max. hĺbka (h1, obr. A) je maximálna hĺbka, do ktorej môže byť čerpadlo ponorené (napr.: pokiaľ čerpadlo umiestite do vyššej hĺbky, než je povolené na štítku, môže sa tým skrátiť životnosť čerpadla alebo voda natečie do motoru). Max. hĺbka (h2 obr. A) je prevýšenie od hladiny vody po koniec odtokovej hadice. Čerpadlo by malo byť tedy použité v rozsahu maximálne výšky.

Automatické ovládanie

Krok 1: Tlačidlo manuálneho a automatického nastavení dejte do polohy c (obr. B)

Krok 2: Nastavte čidlo plavákového spínača do pozície podľa aktuálnej potreby, čidlo musí na zkušku schopné sa automaticky nastavovať hore a dole alebo ručne (obr. B)

Krok 3: Zapojte napájací kábel.

Krok 4: Automatické nastavenie bez ľudskej kontroly. Čerpadlo začne čerpať, akonáhle vodní hladina pokryje čidlo a prestane čerpať, pokiaľ hladina vody klesne pod 115 mm v cykloch.

Manuálne ovládanie

Krok 1: Tlačidlo manuálneho a automatického nastavení dajte do polohy a (obr. B)

Krok 2: Zapojte napájací kábel.

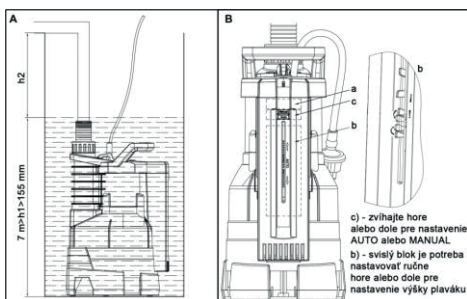
Krok 3: Čerpadlo zostane v pracovnom režimu.

Rady

Pokiaľ je napájací kábel už pripojený a čerpadlo spiená z automatického režimu do manuálneho - v tomto prípade nemusíte nastavovať tlačidlo pre manuálne alebo automatické nastavenie do pozície manuálneho nastavenie.

Upozornenie

Pokiaľ čerpadlo pobeží nasucho, môže sa poškodiť. Manuálne nastavenie vyžaduje ľudskú kontrolu. Zastavte čerpanie. Odpojte napájací kábel zo zásuvky.



5. Čistenie a údržba

Nebezpečenstvo elektrického šoku. Uistite sa, že pred akúkoľvek údržbou alebo opravou je čerpadlo odpojené z el. prúdu.

Nános nečistôt môže spôsobiť, že čerpadlo nebude pracovať správne – nebude odčerpávať, preto by ste čerpadlo mali pravidelne čistiť.

Krok 1: Odpojte čerpadlo od el. siete.

Krok 2: Odstráňte potrubí.

Krok 3: Vyčistíte spodný sací časť kefou a očistíte jej čistou vodou.

Krok 4: Vyčistíte základňu a telo čerpadla čistou vodou.

Čo?	Jak?
Skontrolujte plášť a kabley, či nie sú poškodené	Vizuálna kontrola.
Očistíte zariadenie	Vid' nižšie

Očistenie zariadenie z vonkajší strany

Ostriekejte jej čistou vodou. Odolné znečistenie odstráňte kefou a mycím prostriedkom. Ponorte čerpadlo do nádoby s čistou vodou, zapnite tlačidlo nastavenie na manuálny režim (6) a na krátkou dobu čerpadlo zapnite, aby sa čerpadlo vyčistilo vnútri.

Vyčistíte sací časť

Vyčistíte všetky dostupné vnútorné časti plášte čerpadla. Otvorte čerpadlo zospodu na základne (5) a odstráňte vlákna, ktorá sa navinula na hriadeľ rotoru. Odolné nečistoty odstráňte kefou a mycím prostriedkom.



Pred opätovným použitím čerpadla ho najskôr namočte, aby prípadné zvyšky nezablokovali zariadení.

Údržba

Čerpadlo nevyžaduje žiadnu údržbu.

Premiestení

Pozor! Pri premiestňovaní zariadení berte v úvahu jeho hmotnosť, aby nedošlo k poškodení zariadenie alebo zranení osoby.

Preprava vozidlom

Uistite sa, že zariadenie nebude vo voze kľzať, bude mať dostatok miesta a nebude narážať do ostatných predmetov.

6. Skladovanie

Pokiaľ existuje riziko zamrznutí, demontujte zariadenie a príslušenstvom očistite je a uložte na miesto chránené pred mrazom.



Pokiaľ sa v zariadenie nachádza voda – pozor - mráz môže zariadenie alebo príslušenstvo zničiť!

Pozor! Aby nedošlo k úrazu osoby alebo poškodenia zariadenie, berte pri jeho ukladanie na vedomí jeho hmotnosť.

Krok 1: Tlačidlo pre manuálne a automatické nastavenie dejte do polohy c – neutrálna poloha (obr. B)

Krok 2: Zmotajte kábel a zaveste jej na čerpadlo.

Krok 3: Umiestíte zariadenie vo zvislej polohe, ale tak, aby napájací kábel nebol pod tlakom.

7. Likvidácia



Výrobky, ktoré sú označené týmto symbolom, nesmie byť zlikvidované v domácnosti. Elektronické zariadenie musíte zlikvidovať samostatne.

Poradte sa na miestnym úrade o možnostiach správnej likvidácie.

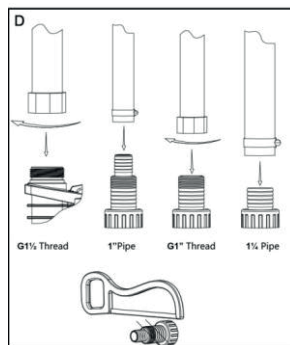
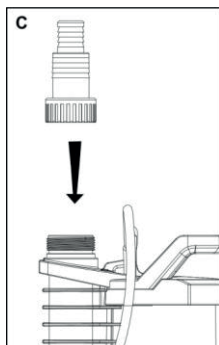
Zariadenie môžete predať k recyklácii alebo k inej forme opätovného použitia. Môžete sa tak vyhnúť prípadom, kedy poškodený materiál ničí životné prostredie. Likvidácia obalu: Balení obsahuje lepenku a plasty, tieto materiály musí byť recyklované.

8. Poruchy a riešenie problémov

V prípade poruchy...



Nesprávne uskutočnené opravy môžu spôsobiť, že zariadenie nebude bezpečne pracovať. Takto uskutočnená oprava môže ohroziť vás i vaše okolí. I drobné závady môžu spôsobiť poruchu. Vo väčšine prípadov ste schopný si závalu opraviť sami. Než sa obrátite na technickú podporu, skúste si vypomôcť s radami v tabuľke. To vám môže ušetriť prípadné náklady na opravu.



Porucha	Príčina	Riešenie
Čerpadlo nebeží.	Bez prúdu.	Skontrolujte kable, zástrčku a zásuvku.
	Motor sa prehrial následkom: <ul style="list-style-type: none"> • Vysoká teplota kvapaliny • Blokácie cudzím telesom 	Odstráňte príčinu prehriatia. (Max. teplota kvapaliny, viď Technické údaje str. 11)
	Vypol sa prúdový chránič.	Zopnite prúdový chránič. Pokiaľ chránič znova vypne, kontaktujte kvalifikovaného elektrikára.
	Chybný motor.	Kontaktuje servisného partnera.
Čerpadlo beží, ale nečerpá.	Blokované sacie otvory.	Odstráňte blokáciu.
	Čerpadlo nasáva vzduch.	Nakloňte čerpadlo zošikma, ako keď ste ho ponárali. Zapnite a vypnite čerpadlo niekoľkokrát za sebou za účelom odstránenie vzduchu.
	Čerpadlo blokované cudzími telesami.	Vyčistite čerpadlo (viď Čistenie sací časti str. 8)
Nízky výtlak	Dopravná výška je príliš veľká.	Umiestnite čerpadlo v súlade s maximálnou výškou sanie (viď Technické údaje str. 11)
	Príliš malý priemer potrubí.	Užite potrubí s väčším priemerom.
	Tlaková hadice je blokovaná.	Odstráňte blokáciu.
	Sací otvor je blokovaný.	Vyčistite sací otvor.
	Tlaková hadica je zalomená.	Narovnajte ju.
	Z tlakovej hadice uniká voda.	Utesnite tlakovou hadicou a utiahnite závitovou spojku.
Čerpadlo beží veľmi hlasito.	Čerpadlo nasáva vzduch.	Uistite sa, že čerpané kvapaliny je dostatok.
		Nakloňte čerpadlo zošikma, ako keď ste ho ponárali.

! Pokiaľ nie ste schopný závalu opraviť svojpomocí, prosím kontaktujte technickú podporu. Berte na vedomí, že na nesprávne a neodborne opravené poruchy sa nevzťahuje záruka a to vám môže spôsobiť ďalší výdaj!

Technické údaje

Model	DRAFT 550	DRAFT 900
Kód položky	Q550B122	Q900B122
Menovité napätie	230 V / 50 Hz	230 V / 50 Hz
Menovitý výkon	550 W	900 W
Stupeň ochrany	IPX8	IPX8
Max. výtlak	7 m	8,5 m
Max. prietok	11 500 l/hod	15 500 l/hod
Max. hĺbka ponoru	7 m	7 m
Max. teplota čerpané kvapaliny	35 °C	35 °C
Pripojenie hadice	G1½"1¼"G1"1"	G1½"1¼"G1"1"
Dĺžka káblu	10 m	10 m
Max. veľkosť pevných častíc	35 mm	35 mm

9. Zásady bezpečnosti práce

Dodržujte obecné platné predpisy o styku s elektrickými spotrebičmi.

Je zakázané:

- manipulovať s čerpadlom za chodu (odpojte od el. siete)
- vstupovať do vody pokiaľ je zapnuté čerpadlo
- zasahovať do elektrických častí čerpadla
- manipulovať s čerpadlom pomocou vodičov
- pri práci či údržbe používajte ochranné pracovné pomôcky ako sú gumové čičky a rukavice, ochranné okuliare, atď.
- ak je čerpadlo pripojené do elektrickej siete, nevstupujte do bazéna, studne či nádrže

10. Servis a dodávky náhradných dielov

Záručný a pozáručný servis je prevádzaný v súlade s obchodným zákonníkom. Náhradné diely dodávame na objednávku alebo prostredníctvom predajcu a servisných stredísk (viď záručný list).

TYP:

VÝROBNÍ ČÍSLO:

Prodloužená záruční doba.
Potvrzuje výrobce nebo dovozce.

DATUM PRODEJE, RAZÍTKO:

DATUM ODBORNÉ MONTÁŽE, RAZÍTKO:

ZÁRUČNÍ PODMÍNKY:

- Výrobce (dovozce) odpovídá za jakost a správnou činnost výrobku po dobu 24 měsíců za předpokladu, že byl instalován a používán dle pokynů uvedených v návodu na obsluhu.
- Výrobce (dovozce) v záruční době odstraní všechny závady výrobku způsobené výrobou nebo vadou materiálu.
- Záruka se prodlužuje o dobu, po kterou byl výrobek v záruční opravě.
- Na záruční podmínky se vztahují ustanovení Občanského zákoníku.
- Místem reklamace se rozumí záruční oprava nebo sídlo či provozovna výrobce resp. prodejce.

UŽIVATEL ZTRÁCÍ NÁROK NA ZÁRUČNÍ OPRAVU:

- Používáním výrobku v nevhodném prostředí.
- Zásahem do konstrukce nebo při mechanickém poškození výrobku.
- Neodborně provedenou instalací.

ZÁZNAMY ZÁRUČNÍCH OPRAV:

příjem opravy	datum opravy	datum vydání	podpis opravce

Informace o záručním a pozáručním servisu, poradenská služba při instalaci čerpadel a vodáren
na tel. čísle 572 591 800

TYP:

VÝROBNÉ ČÍSLO:

Predĺžená záručná doba.
Potvrďuje výrobcu alebo dovozcu.

DÁTUM PREDAJA, PEČIATKA:

DÁTUM ODBORNEJ MONTÁŽE, PEČIATKA:

ZÁRUČNÉ PODMIENKY:

- Výrobca (dovozca) zodpovedá za akosť a správnu činnosť výrobku po dobu 24 mesiacov za predpokladu, že bol inštalovaný a používaný podľa pokynov uvedených v návode na obsluhu.
- Výrobca (dovozca) v záruční dobe odstráni všetky závady výrobku spôsobené výrobou alebo chybou materiálu.
- Záruka sa predlžuje o dobu, po ktorú bol výrobok v záručnej opravu.
- Na záručné podmienky sa vzťahujú ustanovenia Občianskeho zákonníka.
- Miestom reklamácie sa rozumie záručný servis alebo alebo sídlo alebo prevádzka-reň výrobcu resp. predajcu.

UŽIVATEĽ STRÁCA NÁROK NA ZÁRUČNÚ OPRAVU:

- Používaním výrobku v nevhodnom prostredí.
- Zásahom do konštrukcie alebo pri mechanickom poškodení výrobku.
- Neodborne prevedenou inštaláciou.

ZÁZNAMY ZÁRUČNÝCH OPRÁV:

príjem opravy	dátum opravy	dátum vydania	podpis servisu

Informácie o záručnom a pozáručnom servise, poradenská služba pri inštalácii čerpadel a vodární na tel. čísle +420 572 591 800

PROHLÁŠENÍ O SHODĚ

je vydané dle přílohy č. 2 „Prohlášení“ nařízení vlády č. 176/2008, ze dne 21. dubna 2008, o technických požadavcích na strojní zařízení

OBSAH PROHLÁŠENÍ O VLASTNOSTECH na výrobek Ponorné kalové čerpadlo

1. údaje o výrobcí/zplnomocněném zástupci:

AQUATRADING, s.r.o., Kollárova 969, 698 01 Veselí nad Moravou, IČ: 255 34 271

2. jméno a adresa osoby pověřené kompletací technické dokumentace:

AQUATRADING, s.r.o., Kollárova 969, 698 01 Veselí nad Moravou, IČ: 255 34 271

3. popis a identifikace strojního zařízení:

- obecné označení: strojní zařízení – čerpadla
- funkce: čerpadla jsou určena pro přečerpávání znečištěné vody z výkopů a jámek
- model: ponorné kalové čerpadlo
- typ: DRAFT 550, DRAFT 900
- výrobní číslo: dle záručního listu
- obchodní název: ponorné kalové čerpadlo

4. Uvedené strojní zařízení splňuje všechna příslušná ustanovení předmětných právních předpisů:

- směrnice Evropského parlamentu a Rady 2014/30/EU o harmonizaci právních předpisů členských států týkajících se elektromagnetické kompatibility
- nařízení vlády č. 117/2016 o posuzování shody výrobků z hlediska elektromagnetické kompatibility při jejich dodávání na trh
- nařízení vlády č. 176/2008 o technických požadavcích na strojní zařízení
- zákon č. 22/1997 Sb., o technických požadavcích na výrobky a o změně a doplnění některých zákonů

5. Použité technické normy:

EN 60335-1:2002 / EN 60335-2-41:2003+A1+A2 / EN 61000-3-3:1995+A1 / EN 62233:2008 /
EN 55014-1:2006+A1 / EN 55014-2:1997+A1+A2 / EN 61000-3-3:2008 / EN 61000-3-2:2006+A1+A2

6. Místo a datum vydání prohlášení:

Ve Veselí nad Moravou, dne 11.08.2021

Roman Hruška (jednatel)



VYHLÁŠENIE O ZHODE

je vydané podľa prílohy č. 2 „Vyhlásenie“ nariadenia vlády č. 176/2008, z 21. apríla 2008, o technických požiadavkách na strojové zariadenia

OBSAH VYHLÁŠENIE O PARAMETROCH na výrobok Ponorné kalové čerpadlo

1. údaje o výrobcovi / splnomocnenca:

AQUATRADING, s.r.o., Kollárova 969, 698 01 Veselí nad Moravou, IČ: 255 34 271

2. meno a adresa osoby poverenej kompletizáciou technickej dokumentácie:

AQUATRADING, s.r.o., Kollárova 969, 698 01 Veselí nad Moravou, IČ: 255 34 271

3. opis a identifikácia strojového zariadenia:

- všeobecné označenie: strojné zariadenia – čerpadlá
- funkcie: čerpadlá sú určené pre prečerpávanie znečistenej vody z výkopov a nádrží
- model: ponorné kalové čerpadlo
- typ: DRAFT 550, DRAFT 900
- výrobné číslo: podľa záručného listu
- obchodný názov: ponorné kalové čerpadlo

4. Uvedené strojové zariadenie spĺňa všetky príslušné ustanovenia predmetných právnych predpisov:

- smernica Európskeho parlamentu a Rady 2014/30 / EÚ o harmonizácii právnych predpisov členských štátov týkajúcich sa elektromagnetickej kompatibility
- nariadenie vlády č. 117/2016 o posudzovaní zhody výrobkov z hľadiska elektromagnetickej kompatibility pri ich sprístupnenia na trhu
- nariadenie vlády č. 176/2008 o technických požiadavkách na strojové zariadenia
- zákon č. 22/1997 Zb., O technických požiadavkách na výrobky a o zmene a doplnení niektorých zákonov

5. Použité technické normy:

EN 60335-1:2002 / EN 60335-2-41:2003+A1+A2 / EN 61000-3-3:1995+A1 / EN 62233:2008 /
EN 55014-1:2006+A1 / EN 55014-2:1997+A1+A2 / EN 61000-3-3:2008 / EN 61000-3-2:2006+A1+A2

6. Miesto a dátum vyhlásenia:

Vo Veselí nad Moravou, dne 11.08.2021

Roman Hruška (konatel)



SEZNAM SERVISNÍCH STŘEDISEK

HLAVNÍ MĚSTO PRAHA

AQUATRADING, s.r.o.	U Trati 3134/36a	PRAHA 10	tel.: 286 584 883
SIGMONT	HAMERSKÁ 536	PRAHA 9	tel.: 281 861 722
ČER-TECH s.r.o.	NOVOVYSOČANSKÁ 224/17	PRAHA 9	tel.: 721 320 445
AD AQUA	NA STRÁŽI 5	PRAHA 8	tel.: 603 262 477

JIHOČESKÝ KRAJ

ROB k.s.	RIEGROVA 65	ČESKÉ BUDĚJOVICE	tel.: 387 311 150
----------	-------------	------------------	-------------------

JIHOMORAVSKÝ KRAJ

AQUATRADING, s.r.o.	KOLLÁROVA 969	VESELÍ NAD MORAVOU	tel.: 572 591 800
DOLEŽAL František	CHVALOVICE 171	ZNOJMO	tel.: 515 230 058
MICHAL DOLEŽAL - ČERPADLA	ANENSKÁ 25	LADNÁ	tel.: 519 355 145

KARLOVARSKÝ KRAJ

KORČÁKOVÁ JAROSLAVA	PLZEŇSKÁ 254	DRMOUL	tel.: 354 671 100
PEROMA s.r.o.	POZORKA 96	NEJDEK	tel.: 353 925 173

KRÁLOVÉHRADECKÝ KRAJ

ČERPADLA VRCHLABÍ	KRKONOŠSKÁ 1107	VRCHLABÍ	tel.: 499 421 158
SIGNA PUMPY SERVIS s.r.o.	ROŠKOPOV 92	STARÁ PAKA	tel.: 493 798 400

LIBERECKÝ KRAJ

AQUA SERVIS Jeník Miroslav	JANÁČKOVA 877/10	LIBEREC	tel.: 485 130 012
GLEM TURNOV	NÁDRAŽNÍ 513	TURNOV	tel.: 481 322 022
SIGSERVIS s.r.o.	DĚČÍNSKÁ 227	ČESKÁ LÍPA	tel.: 487 871 027
PETR PÁNEK	DUBICKÁ 4944	ČESKÁ LÍPA	tel.: 487 831 973
VIADUKT v.o.s	ROOSEVELTOVA 1035	SMRŽOVKA	tel.: 483 382 044

MORAVSKOSLEZSKÝ KRAJ

firma BRONCLÍK	NÝDECKÁ 1232	BYSTRICE NAD OLŠÍ	tel.: 558 352 678
DORNET s.r.o.	NÁDRAŽNÍ 483	ORLOVÁ - PORUBA	tel.: 596 511 481
ROMAN KULPA	HORNÍ 931	FRENŠTÁT P/RAD.	tel.: 556 831 301
SIGSERVIS s.r.o. OPAVA	JASELSKÁ 31	OPAVA	tel.: 739 439 887
ZDENĚK ZBOŘIL	PARTYZÁNSKÉ NÁM. 1735/5	OSTRAVA	tel.: 596 122 101

OLOMOUCKÝ KRAJ

ČERPOL - OLCZAK s.r.o.	NA BRACHLAVĚ 20	PROSTĚJOV	tel.: 582 362 006
------------------------	-----------------	-----------	-------------------

PARDUBICKÝ KRAJ

KAREL ŠTOREK	HUSOVA 37	HLINSKO	tel.: 469 311 041
DOSTÁL MILAN	LIBIŠANY 137	OPATOVICE NAD LABEM	tel.: 495 530 474

STŘEDOČESKÝ KRAJ

TREJBAL Vladimír	KOVANICE 161	NYMBURK	tel.: 325 514 505
FRANTIŠEK JANEK - VODA	PODĚBRADSKÁ 136	PODĚBRADY	tel.: 325 630 401

ÚSTECKÝ KRAJ

POTEX	PESVICE 68,	JIRKOV	tel.: 474 685 140
OVSP spol s r.o.	POD VINICÍ 113	MOST	tel.: 603 153 945
VOBORNÍK Miloš	KAPLÍŘOVA 233	SULEJOVICE	tel.: 604 246 842

ZLÍNSKÝ KRAJ

STŘÍTECKÝ TOMÁŠ - ČERPO	NA LAPAČI	VSETÍN	tel.: 571 424 211
VYORALOVÁ Božena	DRUŽSTEVNÍ 112	KVASICE	tel.: 573 359 227

ZOZNAM SERVISNÝCH STREDÍSK SK

UNITERM	GAŠTANOVÁ 1	HUMENNÉ	tel.: 0577 753 186
MIRAD	BARDEJOVSKÁ 23	PREŠOV	tel.: 0517 764 720
I&B TANDEM s.r.o.	NOVOZÁMOCKÁ 136	NITRA	tel.: 0949 353 766



Kollárova 969
698 01 Veselí nad Moravou
Telefon: +420 572 591 800
E-mail: aquatrading@aquatrading.cz

U Trati 3134/36a
100 00 Praha 10
Telefon: +420 286 584 883
E-mail: praha@aquatrading.cz