



# ***ECONOMY 1500*** ***ECONOMY 2200***

Frekvenční měnič  
Frekvenčný menič

**CZ** Návod k použití  
Provozně montážní předpisy

**SK** Návod k použití  
Provozně montážní předpisy

## Obsah

|  |           |
|--|-----------|
| <b>1. Bezpečnostní opatření .....</b>              | <b>3</b>  |
| <b>2. Specifikace produktu .....</b>               | <b>3</b>  |
| 2.1 Technické údaje .....                          | 3         |
| 2.2 Vnější rozměry .....                           | 4         |
| <b>3. Elektrické vedení.....</b>                   | <b>5</b>  |
| 3.1 Celkové připojení řídicích terminálů .....     | 5         |
| 3.2 Pokyny k ovládání obvodů .....                 | 5         |
| 3.3 Schéma zapojení senzoru .....                  | 6         |
| <b>4. Ovládání .....</b>                           | <b>7</b>  |
| 4.1 Ovládací panel .....                           | 7         |
| 4.2 Popis tlačítek .....                           | 7         |
| 4.3 Definice zobrazeného písmene na displeji ..... | 7         |
| 4.4 Nastavení parametrů .....                      | 7         |
| <b>5. Pokyny skupiny parametrů.....</b>            | <b>9</b>  |
| <b>6. Pokyny pro rychlé nastavení .....</b>        | <b>11</b> |
| 6.1 Nastavení parametrů .....                      | 11        |
| <b>7. Poruchy a odstranění závad .....</b>         | <b>11</b> |
| 7.1 Řazení poruch a odstranění závad.....          | 11        |
| 7.2 Odstranění poruch a poruchy systému .....      | 14        |

## 1. Bezpečnostní opatření

ECONOMY 1500, ECONOMY 2200 je nový výkonný elektronický produkt. Před použitím si, prosím, pečlivě přečtěte návod k použití kvůli bezpečnosti a zajištění řádného provozu. V této příručce jsou bezpečnostní opatření rozdělena na “VAROVÁNÍ” a “UPOZORNĚNÍ”.



**VAROVÁNÍ:** Nesprávné používání může mít za následek smrt nebo vážné zranění!



**UPOZORNĚNÍ:** Nesprávné použití může mít za následek poškození ovladače nebo systému!



### VAROVÁNÍ

- Nerozebírejte ani nevyměňujte výrobek, mohlo by dojít k úrazu elektrickým proudem, nebezpečí požáru nebo zranění osob;
- Neotvírejte během provozu kryt ovladače;
- Nedávejte do ovladače dráty, kovové tyče, vlákna, atd., mohlo by dojít ke zkratu nebo úrazu elektrickým proudem.
- Po zapnutí měniče se jej nedotýkejte, i když je ve stavu dolů, terminály ovladače jsou stále pod napětím a hrozí nebezpečí úrazu elektrickým proudem.
- Nestříkejte vodu ani jinou tekutinu na ovládací zařízení.
- Elektroinstalační práce smí provádět pouze kvalifikovaní elektrikáři, sestavení se provádí v souladu s elektrickým kódem.



### UPOZORNĚNÍ

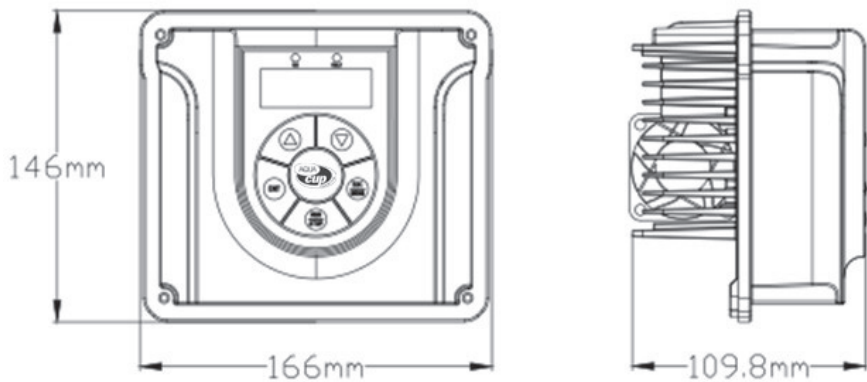
- Nezkoušejte testovat výdrž napětí frekvenčního měniče;
- Nikdy nepřipojujte střídavý proud (AC) k výstupním terminálům UVW;
- Pokud byly vnitřní komponenty řídicí jednotky ovlivněny nebo poškozeny statickou elektřinou, nedotýkejte se jich, prosím;
- Motor, řídicí jednotka a specifikace napájení by se měly shodovat, jinak může dojít k abnormálnímu provozu, dokonce k vyhoření zařízení;
- Jestliže se objeví při prvním úkonu vibrace, hluk teplo nebo zvláštní zápach, okamžitě přerušete napájení a kontaktujte dodavatele nebo později servisní středisko;
- Chraňte ovladač před přímým slunečním zářením, deštěm, mrazem nebo sněhem pro případ deformace nebo poškození.
- Když modul IPM dosáhne určité teploty, chladicí ventilátor střídače se bude otáčet. Nedotýkejte se chladicího ventilátoru střídače.

## 2. Specifikace (popis) produktu

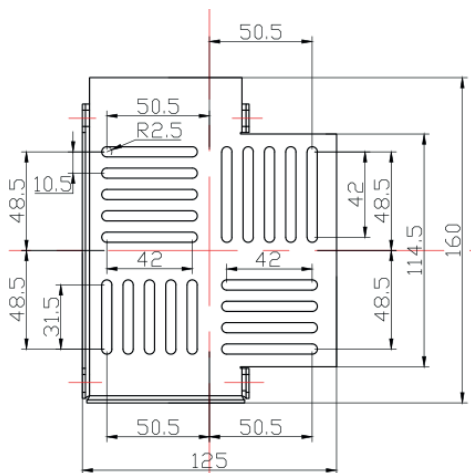
### 2.1 Technické údaje

| Číslo modelu | Jmenovité vstupní napětí (V) | Vstupní proud (A) | Maximální výstupní proud (A) | Výkon motoru (kW) |
|--------------|------------------------------|-------------------|------------------------------|-------------------|
| ECONOMY 1500 | 1AC :                        | 14.2              | 7                            | 1.5               |
| ECONOMY 2200 | 230V±15%,50/60Hz             | 23.0              | 10                           | 2.2               |

## 2.2 Vnější rozměry



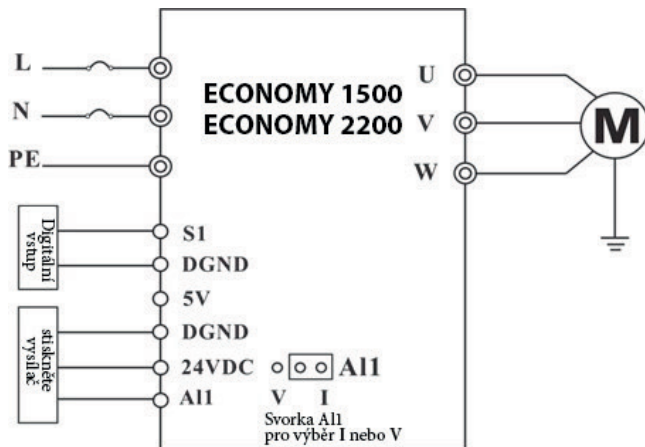
Obrázek 2.1 Rozměry



Obrázek 2.2 Rozměr základní desky

### 3. Elektrické vedení

#### 3.1 Celkové připojení řídicích terminálů



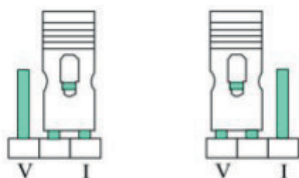
Obrázek 3.1 Elektrické schéma

#### 3.2 Pokyny k ovládání obvodů

|     |     |      |    |    |
|-----|-----|------|----|----|
| A11 | 24V | DGND | 5V | S1 |
|-----|-----|------|----|----|

**S1:** Normálně otevřený digitální vstupní terminál, ON signalizuje, když je DGND připojeno a OFF signalizuje, když je v otevřeném obvodu.

**A11:** Vstupní terminál senzoru na výstupní straně, což je 0.5~4.5V analogové napětí nebo 4~20mA analogová proudová vstupní svorka terminál. Jak je znázorněno na obrázku, krytka propojky A11 na displeji slouží pro výběr typu signálu A11.



Výběr typu vstupního signálu (propojka)

Proudová zpětná vazba (výběr signálu I)  
Napěťová zpětná vazba (výběr signálu V)

**DGND:** Zem napájení, 5V and 24V se vztahuje na nulový potenciál.

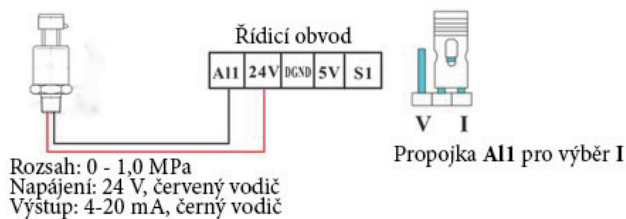
### 3.3 Schéma zapojení senzoru

Měnič může připojit dva typy senzorů: napájení 24V, výstup 4~20mA zpětná vazba typu snímače tlaku a napájení 5V, výstup 0.5~4.5V snímač tlaku typu zpětné vazby napětí.

Připojte elektrické vedení podle níže uvedeného typu snímače tlaku.

- 1) Dvou vodičová proudová zpětná vazba řízená tlakovým snímačem. (TLAKOVÝ SNÍMAČ ŘÍZENÝ PROUDEM – Jara). Jmenovité pracovní napětí 24V, výstupní signál 4~20mA, zapojení je následující.

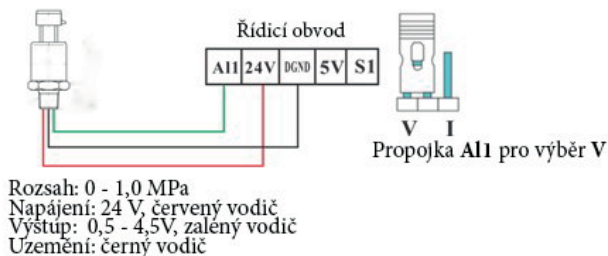
#### Proudová zpětná vazba Tlakové čidlo



Obrázek 3.2 Snímač tlaku s proudovou zpětnou vazbou

- 2) Třívodičové napětí zpětnovazebního typu tlakového senzoru: jmenovité pracovní napětí 24V, výstupní signál 0.5~4.5V, zapojení je následující.

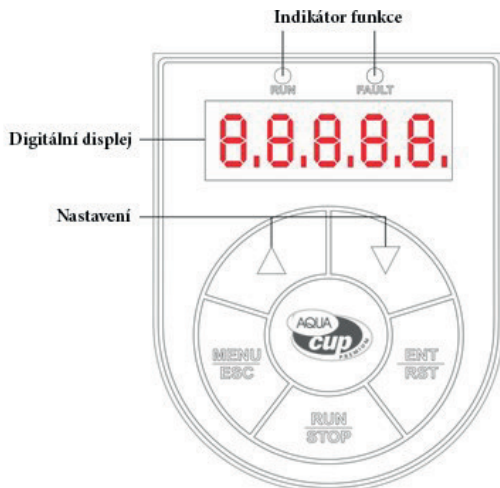
#### Napětová zpětná vazba Tlakové čidlo



Obrázek 3.3 Senzor tlaku s napětovou zpětnou vazbou

## 4. Ovládání

### 4.1 Ovládací panel



Obrázek 4.1 Schéma klávesnice

### 4.2 Popis tlačítek

1. **Tlačítka ▲, ▼**: Digitální modifikační tlačítka, používané k nastavení hodnoty tlaku, úpravě parametrů. ① Nastavený tlak lze změnit ve STOP (zastaveném) stavu; ② V provozním stavu stisknutím tlačítka ▲ nebo ▼ zvýšte nebo snižte hodnotu tlaku; současným stisknutím tlačítka ▲/▼ přepnete displej na nastavení parametrů.
2. **MENU/ESC**: Stisknutím tlačítka Menu/Esc více než na 1 sekundu, můžete změnit zobrazení stavu do režimu nastavení parametrů.
3. **ENTER/RST** : Ověření dat/resetování při chybě.
4. **RUN/STOP** : Tlačítko zapnutí/zastavení.

### 4.3 Definice zobrazeného písmene na displeji:

- H: Provozní frekvence
- P: Aktuální tlak na výstupu čerpadla.
- L: Nastavení tlaku na výstupu čerpadla.
- A: Výstupní proud.
- d: Sběrnice stejnoměrného napětí.

### 4.4 Nastavení parametrů

Tři úrovně menu: 1. Skupina kódů funkcí (první úroveň); 2. Funkční kód (druhá úroveň); 3. Nastavení hodnoty funkčního kódu (třetí úroveň).

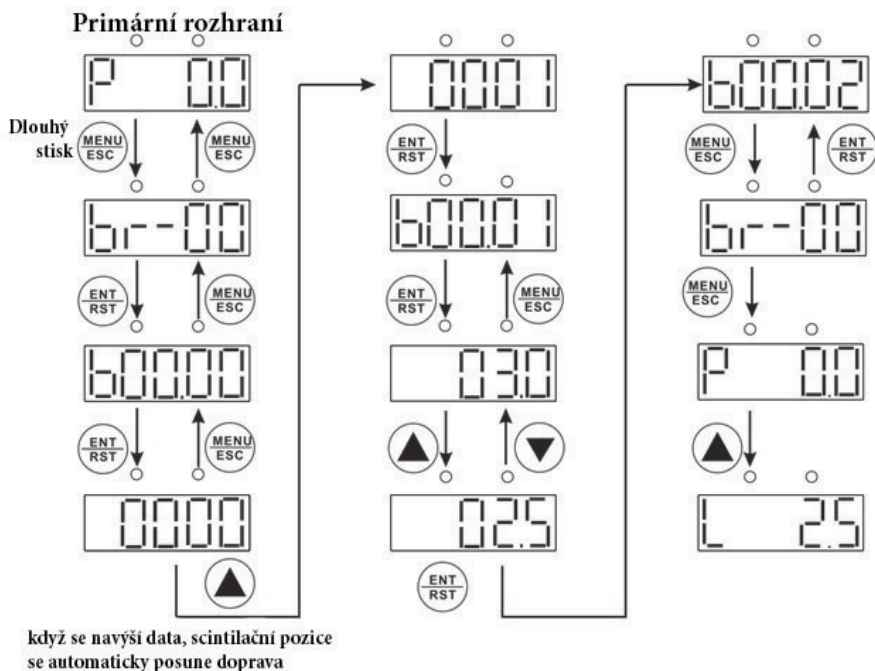
- Na primárním rozhraní stisknutím ▲ nebo ▼ přepnete a zobrazíte parametry sledování stavu chodu/zastavení.
- Na primárním rozhraní, dlouhým stisknutím tlačítka **MENU/ESC** vstoupíte do nabídky první úrovně, poté krátkým stisknutím tlačítka **MENU/ESC** se vrátíte do primárního rozhraní.
- V nabídce první úrovně vstoupíte stisknutím tlačítka **ENT/RST** do nabídky druhé úrovně. V nabídce druhé úrovně stiskem tlačítka **ENT/RST** vstoupíte do třetí úrovně, zatímco stisknutím tlačítka **MENU/ESC** se vrátíte do nabídky první úrovně.
- V nabídce třetí úrovně stisknutím obou tlačítek **MENU/ESC** a **ENT/RST** se můžete vrátit do nabídky druhé úrovně, rozdíl je: stisknutím tlačítka **ENT/RST** se parametry uloží do ovladače a vrátí se do nabídky druhé úrovně s automatickým přechodem na další funkční kód. Zatímco stisknutím tlačítka **MENU/ESC** se vrátíte přímo do nabídky druhé úrovně bez uložení parametrů a zůstane zachován aktuální kód funkce.

Pokud v nabídce třetí úrovně bliká datový bit, lze jej upravit, jinak jej upravit nelze. Pokud existuje více modifikovatelných datových bitů, blikající indicator se automaticky posune doprava a smyčka tam a zpět.

#### Příklad 1: Změna výchozího nastavení tlaku 3.0 bar na 2.5 baru.

##### Metoda 1: Zadejte nastavení parametrů

Postup nastavení:



Obrázek 4.2 Provozní vývojový diagram



## Metoda 2: Přímé nastavení na primárním rozhraní

Když je střídač v režimu zastavení nebo chodu, stiskněte ▲ nebo ▼ na primárním rozhraní, systém se automaticky přepne na zobrazení nastaveného tlaku, znovu stiskněte ▲ nebo ▼ pro zvyšování/snižování nastaveného tlaku. V procesu seřizování bude regulátor automaticky sledovat provoz a automaticky uložit hodnotu tlaku.

### 5. Pokyny skupiny parametrů

| Funkční kód | Jméno                                 | Rozsah nastavení | Tovární nastavení | Popis   |
|-------------|---------------------------------------|------------------|-------------------|---|
| b00.00      | Nastavení hesla                       | 0~9999           | 0001              |   |
| b00.01      | Hodnota nastavení tlaku               | 1.0~b00.03-1bar  | 3.0               | Nastavte podle aktuálních požadavků uživatele.  |
| b00.02      | Směr otáčení motoru                   | 0~1              | 0                 | 0: Vpřed 1: Zpět  |
| b00.03      | Alarmová hodnota vysokého tlaku vody  | 0~b00.06bar      | 8.0               | Pokud je tlak vyšší než tato přednastavená hodnota, regulátor se zastaví a spustí alarm.  |
| b00.04      | Alarmová hodnota nízkého tlaku vody   | 0~b00.01bar      | 0.5               | Pokud je tlak nižší než přednastavená hodnota pro nízký tlak, řídicí jednotka se zastaví a spustí alarm.  |
| b00.05      | Provozní doba nízkého tlaku           | 0.0~900.0s       | 40                |   |
| b00.06      | Maximální rozsah nastavení převodníku | 0.1~500.0 bar    | 10.0              | Např. Pokud je jmenovitý max.rozsah snímače 10bar, hodnota b00.06 by měla být nastavena na 10,0.  |
| b00.07      | Restartujte po zapnutí                | 0~1              | 1                 | 0: neplatný 1: platný   |
| b00.08      | Chyba citlivosti snímače              | 0~1.00           | 0.10              | Hodnota nastavení detekce poruchy snímače, která odpovídá plnému rozsahu (1.00), když detekční doba překročí ztacenou dobu zpětné vazby, považuje se to za poruchu převodníku, systém ohlásí E022 jako chybný kód převodníku. |
| b00.09      | Časová prodleva chyby snímače         | 0~3600           | 2.0               |   |
| b00.10      | Režim spánku                          | 0~1              | 1                 | 0: Neplatný<br>1: Automatický režim spánku  |
| b00.11      | Koeficient detekce spánku             | 0.0~10.0         | 3.0               | Pokud je obtížné detekovat režim spánku, snižte nastavenou hodnotu.   |
| b00.12      | Cyklus detekce spánku                 | 10~3600s         | 30                |   |
| b00.13      | Probuzení tlakové odchylky            | 0.0~b00.01bar    | 0.3               | Během spánku dochází ke zkreslení probuzení, např. nastavená hodnota (L) = 3,0 bar, zkreslení (b00,13) = 0,3 bar, praktický tlak (P)<L-0.3=2.7bar, čerpadlo se znovu restartuje.  |

|        |                                   |               |                  |  |
|--------|-----------------------------------|---------------|------------------|--|
| b00.14 | Odchylna režimu spánku            | 0.0~b00.01bar | 0.12             | Kolisání tlaku, které povoluje režim spánku.   |
| b00.15 | Kontrola hladiny vody             | 0~2           | 2                | 0: Neplatná 1: Platná 2: Nízká hladina vody  |
| b00.16 | Doba zpoždění při nedostatku vody | 0~9999min     | 15min            | Když dojde k chybě nedostatku vody, pokud je b00.16≠0, automaticky se resetuje po době zpoždění regulátoru, pokud je b00.16=0, automaticky se resetuje na nedostatek vody tlakem.        |
| b00.17 | Doba zrychlení                    | 0.1~3600s     | 3.0              | Nastavení času od 0 do maximální frekvence.  |
| b00.18 | Doba zpomalení                    | 0.1~3600s     | 2.0              | Nastavení času od maximální frekvence na 0.  |
| b00.19 | Horní hranice výstupní frekvence  | b00.20~60.00  | 50.00            | Maximální provozní frekvence.  |
| b00.20 | Dolní hranice výstupní frekvence  | 0.00~b00.19   | 20.00            | Minimální provozní frekvence čerpadla.   |
| b00.21 | Nosná frekvence                   | 1.0~15.0kHz   | Nastavení modelu | Slouží ke zmiřnění hluku motoru a rušení měniče do okolí. Vysoký nosič způsobuje nízký hluk motoru, ale vede k velkému nárůstu teploty a rušení. Pokud to není nutné, neměl by se měnit. |
| b00.22 | Verze softwaru                    |               |                  |  |
| b00.23 | Obnovení výchozího nastavení      | 0~2           | 0                | 0: Žádná akce<br>1: Nastavit na výchozí<br>2: Vymazání záznamů chyb  |
| b00.24 | Nejnovější typ poruchy            |               |                  | Odkazuje na kapitolu 7   |
| b00.25 | Jmenovitý výkon motoru            | 0~2.2kW       | Nastavení modelu | Závisí na modelu, nastavení parametrů podle typového štítku motoru   |
| b00.26 | Jmenovitá frekvence motoru        | 0.01~60.0Hz   | 50.00Hz          |  |
| b00.27 | Jmenovitá rychlost motoru         | 0~3600rpm     | Nastavení modelu |  |
| b00.28 | Jmenovité napětí motoru           | 0~280V        |                  |  |
| b00.29 | Proud motoru                      | 0.1~15.0A     |                  |  |
| b00.30 | Rezervováno                       |               |                  |  |

## 6. Pokyny pro rychlé nastavení

### 6.1 Nastavení parametrů

Např. 24V napájecí zdroj, proudový výstup 4~20mA a rozsah snímače 1MPa (0~10bar) vyžadují tlakový ventil 2.5 baru. Parametry jsou nastaveny následovně:

| Funkční kód | Tovární nastavení | Nastavení hodnoty | Popis                           |
|-------------|-------------------|-------------------|---------------------------------|
| b00.01      | 3.0               | 2.5               | Tlak přívodu vody.              |
| b00.06      | 10                | 10                | Jmenovitá max. řada převodníků. |

Spusťte ovladač pro nastavení parametrů a potvrďte, zda se řízení čerpadla otáčí vpřed. Pokud se čerpadlo otáčí opačně, lze jej upravit dvěma způsoby:

(1) Zastavte ovladač a vypněte napájení, vyměňte dva vodiče výstupních vodičů motoru U, V, W.

(2) Zastavte ovladač a upravte parametr b00.02.

## 7. Poruchy a odstranění závad

### 7.1 Řazení poruch a odstraňování závad

| Kód chyby | Typ poruchy        | Důvod   | Řešení   |
|-----------|--------------------|---|--|
| LP        | Nízká hladina vody | <ol style="list-style-type: none"><li>1. Porucha senzoru</li><li>2. Motor se otáčí v opačném směru</li><li>3. Nedostatečný přítok vody</li><li>4. V čerpadle je vzduch</li></ol>              | <ul style="list-style-type: none"><li>● Zkontrolujte, zda je snímač tlaku normální</li><li>● Zkontrolujte, zda je směr otáčení motoru správný nebo ne</li><li>● Zkontrolujte parametr b00.04 (příliš vysoká nastavená hodnota)</li></ul> |
| HP        | Vysoký tlak vody   | <ol style="list-style-type: none"><li>1. Abnormální senzor</li><li>2. Hodnota nastavení parametru b00.03 je příliš malá</li></ol>   | <ul style="list-style-type: none"><li>● Zkontrolujte instalaci snímače tlaku ;</li><li>● Zkontrolujte parameter b00.03 (příliš nízká nastavená hodnota)</li></ul>  |
| LL        | Nízká hladina vody | <ol style="list-style-type: none"><li>1. Hladina vody v bazénu je příliš nízká</li><li>2. Abnormální spínač hladiny vody</li></ol>  | <ul style="list-style-type: none"><li>● Zkontrolujte vodní systém</li><li>● Zkontrolujte situaci řídicího terminálu S1</li></ul>   |
| E022      | Porucha senzoru    | <ol style="list-style-type: none"><li>1. Vysílač tlaku je odpojený</li><li>2. Špatné zapojení tlakového převodníku;</li><li>3. Zkrat snímače tlaku</li><li>4. Porucha snímače tlaku</li></ol> | <ul style="list-style-type: none"><li>● Zkontrolujte kabel mezi snímačem tlaku a rregulátorem</li><li>● Zkontrolujte, zda je snímač normální</li></ul>   |

|     |  |   |  |
|-----|--|---|--|
| OUT | Porucha IGBT                             | <ol style="list-style-type: none"> <li>1. Čas zrych./zpom. je příliš krátký</li> <li>2. Porucha modulu IGBT</li> <li>3. Porucha způsobená interferencí</li> <li>4. Uzemnění není správně</li> </ol>   | <ul style="list-style-type: none"> <li>● Zvýšení času Zrych./Zpom.</li> <li>● Zkontrolujte externí zařízení a odstraňte rušení</li> <li>● Požádejte o podporu dodavatele</li> </ul>                                      |
| OC1 | Nadproud při zrychlení                   | <ol style="list-style-type: none"> <li>1. Čas zrych. je příliš krátký</li> <li>2. Nízké vstupní napětí</li> <li>3. Výkon řídicí jednotky je malý</li> </ol>   | <ul style="list-style-type: none"> <li>● Zvyšte čas zrychl.</li> <li>● Zkontrolujte napájení</li> <li>● Vyberte větší regulátor výkonu</li> </ul>  |
| OC2 | Nadproud při zpomalování                 | <ol style="list-style-type: none"> <li>1. Čas zpom. je příliš krátký</li> <li>2. Zatížení je příliš těžké</li> <li>3. Výkon řídicí jednotky je malý</li> </ol>  | <ul style="list-style-type: none"> <li>● Prodlužte čas zpomal.</li> <li>● Zvyšte brzdou jednotku</li> <li>● Vyberte větší regulátor výkonu</li> </ul>  |
| OC3 | Nadproud při běhu s konstatními otáčkami | <ol style="list-style-type: none"> <li>1. Náhlá změna zatížení</li> <li>2. Nízké vstupní napětí</li> <li>3. Výkon řídicí jednotky je malý</li> </ol>  | <ul style="list-style-type: none"> <li>● Zkontrolujte zatížení</li> <li>● Zkontrolujte napájení</li> <li>● Vyberte větší regulátor výkonu</li> </ul>   |
| OV1 | Přepětí při zrychlení                    | <ol style="list-style-type: none"> <li>1. Vysoké vstupní napětí</li> <li>2. Regenerační energie z motoru je příliš velká</li> </ol>   | <ul style="list-style-type: none"> <li>● Zkontrolujte napájení</li> <li>● Vyvarujte se restartování motoru až do úplného zastavení.</li> </ul>   |
| OV2 | Přepětí při zpomalování                  | <ol style="list-style-type: none"> <li>1. Čas zpom. je příliš krátký</li> <li>2. Zatížení je příliš těžké</li> <li>3. Vysoké vstupní napětí</li> </ol>  | <ul style="list-style-type: none"> <li>● Prodlužte čas zpomal.</li> <li>● Zvyšte brzdou jednotku</li> <li>● Zkontrolujte napájení</li> </ul>   |
| OV3 | Přepětí při běhu s konstantními otáčkami | <ol style="list-style-type: none"> <li>1. Vysoké vstupní napětí</li> <li>2. Zatížení je příliš těžké</li> </ol>   | <ul style="list-style-type: none"> <li>● Instalujte vstupní reaktor</li> <li>● Zvyšte brzdou jednotku</li> </ul>   |
| OV  | Hardwarové přepětí                       | <ol style="list-style-type: none"> <li>1. Abnormální vstupní napětí</li> <li>2. Čas zpom. je příliš krátký</li> <li>3. Zatížení je příliš těžké</li> </ol>  | <ul style="list-style-type: none"> <li>● Zkontrolujte napájení</li> <li>● Prodlužte čas zpomal.</li> <li>● Zvyšte brzdou jednotku</li> </ul>   |
| UV  | Sběrnice stejnosměrnéh o napětí          | <ol style="list-style-type: none"> <li>1. Nízké vstupní napětí</li> </ol>   | <ul style="list-style-type: none"> <li>● Zkontrolujte napájecí napětí sítě</li> </ul>  |
| OL1 | Přetížení řadiče                         | <ol style="list-style-type: none"> <li>1. Čas zrych. je příliš krátký</li> <li>2. Restartuje motor, když se zpomaluje</li> <li>3. Nízké vstupní napětí</li> <li>4. Zatížení je příliš těžké</li> </ol>  | <ul style="list-style-type: none"> <li>● Prodlužte čas zrychl.</li> <li>● Vyvarujte se restartování motoru až do úplného zastavení</li> <li>● Zkontrolujte napájení</li> <li>● Vyberte větší regulátor výkonu</li> </ul> |
| OL2 | Přetížení motoru                         | <ol style="list-style-type: none"> <li>1. Nízké vstupní napětí</li> <li>2. Nesprávné nastavení parametru motoru</li> <li>3. Motorem zablokovaný rotor nebo náhlá velká změna zatížení na malé zatížení</li> <li>4. Výkon motoru je příliš malý</li> </ol> | <ul style="list-style-type: none"> <li>● Zkontrolujte napájení</li> <li>● Zkontrolujte příkon motoru;</li> <li>● Zkontrolujte mechanický odpor motoru (čerpadla);</li> <li>● Zvolte správný výkon motoru</li> </ul>      |
| OL3 | Nadměrný točivý moment                   | <ol style="list-style-type: none"> <li>1. Acc. čas je příliš krátký</li> <li>2. Restartuje motor, když se zpomaluje</li> <li>3. Nízké vstupní napětí</li> <li>4. Zatížení je příliš těžké</li> </ol>  | <ul style="list-style-type: none"> <li>● Prodlužte čas zrychl.</li> <li>● Vyvarujte se restartování motoru až do úplného zastavení</li> <li>● Zkontrolujte napájení</li> </ul>   |

|      |                             |   |   |
|------|-----------------------------|---|---|
|      |                             |   | <ul style="list-style-type: none"> <li>● Vyberte větší regulator výkonu</li> </ul>  |
| SPO  | Porucha výstupní fáze (SPO) | <ol style="list-style-type: none"> <li>1. Na výstupní straně hlavního obvodu nastala otevřená fáze</li> </ol>   | <ul style="list-style-type: none"> <li>● Zkontrolujte připojení výstupního vedení, kabel a motor</li> </ul>   |
| OH   | IGBT Přehřátí               | <ol style="list-style-type: none"> <li>1. Náhlý nadproud</li> <li>2. Vstupní/výstupní strana má zkrat</li> <li>3. Zastavení nebo poškození chladících ventilátorů řídicí jednotky</li> <li>4. Okolní teplota je příliš vysoká</li> <li>5. Kabely nebo konektory řídicí desky jsou volné</li> <li>6. Pomocná napájecí jednotka je poškozena nebo má nízké hnací napětí pro IGBT</li> <li>7. Most napájecího moduluje poškozen</li> <li>8. Řídicí deska je neobvyklá</li> </ol> | <ul style="list-style-type: none"> <li>● Podívejte se na opatření nadproudu</li> <li>● Zkontrolujte zapojení</li> <li>● Vyměňte chladicí ventilátory</li> <li>● Snižte okolní teplotu</li> <li>● Zkontrolujte a znovu připojte</li> <li>● Požádejte o podporu dodavatele</li> </ul> |
| ITE  | Aktuální detekční porucha   | <ol style="list-style-type: none"> <li>1. Kabely nebo konektory řídicí desky jsou volné</li> <li>2. Pomocný napájecí zdroj je poškozen</li> <li>3. Detektor proudu je poškozen nebo je zesilovací obvod neobvyklý</li> </ol>  | <ul style="list-style-type: none"> <li>● Zkontrolujte zapojení a konektory</li> <li>● Požádejte o podporu dodavatele</li> </ul>   |
| ERR  | EEPROM chyba                | <ol style="list-style-type: none"> <li>1. R/W porucha regulačních parametrů</li> </ol>  | <ul style="list-style-type: none"> <li>● Resetujte stisknutím tlačítka <b>ENT/RST</b></li> <li>● Požádejte o podporu dodavatele</li> </ul>  |
| E095 | Porucha komunikace          | <ol style="list-style-type: none"> <li>1. Deska obvodů displeje je špatně spojená s hlavní deskou obvodů</li> </ol>   | <ul style="list-style-type: none"> <li>● Zkontrolujte zapojení a konektory</li> <li>● Požádejte o podporu dodavatele</li> </ul>   |

## 7.2 Odstraňování poruch a poruchy systému

| Abnormální funkce      | Důvod   | Řešení   |
|------------------------|---|--|
| Nefunguje režim spánku | <ol style="list-style-type: none"> <li>1. Netěsnost výstupního ventilu</li> <li>2. Kontrola netěsnosti ventilu</li> <li>3. Poškození tlakové nádrže</li> <li>4. EMI s vysokým prostředím</li> <li>5. Špatný parametr</li> </ol> | <ul style="list-style-type: none"> <li>● Zkontrolujte výstupní ventil nebo nastavte b00.13;</li> <li>● Zkontrolujte zpětný ventil</li> <li>● Vyměňte tlakovou nádobu</li> <li>● Převodník přijímá stíněné dráty, stíněné vrstvy připojte k PE</li> <li>● Zajistěte b00.10</li> </ul> |
| Frekvenční běh         | <ol style="list-style-type: none"> <li>1. Zpětná vazba ze ztráty tlaku</li> <li>2. Špatný parametr</li> <li>3. Čerpadlo je napájeno</li> </ol>  | <ul style="list-style-type: none"> <li>● Zkontrolujte převodník a vodiče</li> <li>● Nastavte b00.23=1, obnovte tovární nastavení</li> </ul>  |
| Hluk motoru            | <ol style="list-style-type: none"> <li>1. Neobvyklý motor</li> <li>2. Instalace motoru není stabilní</li> <li>3. Nízká přenosová frekvence</li> </ol>   | <ul style="list-style-type: none"> <li>● Zkontrolujte motor</li> <li>● Správná vzestupná nosná frekvence b00.21</li> </ul>   |

## Obsah

|   |           |
|---|-----------|
| <b>1. Bezpečnostné opatrenia .....</b>              | <b>3</b>  |
| <b>2. Špecifikácia produktu.....</b>                | <b>3</b>  |
| 2.1 Technické údaje .....                           | 3         |
| 2.2 Vonkajšie rozmery .....                         | 4         |
| <b>3. Elektrické vedenie.....</b>                   | <b>5</b>  |
| 3.1 Celkové pripojenie riadiacich terminálov .....  | 5         |
| 3.2 Pokyny na ovládanie obvodov .....               | 5         |
| 3.3 Schéma zapojenia senzora .....                  | 6         |
| <b>4. Ovládanie .....</b>                           | <b>7</b>  |
| 4.1 Ovládací panel .....                            | 7         |
| 4.2 Opis tlačidiel .....                            | 7         |
| 4.3 Definícia zobrazeného písmena na displeji ..... | 7         |
| 4.4 Nastavenie parametrov .....                     | 7         |
| <b>5. Pokyny skupiny parametrov .....</b>           | <b>9</b>  |
| <b>6. Pokyny pre rýchle nastavenie.....</b>         | <b>11</b> |
| 6.1 Nastavenie parametrov .....                     | 11        |
| <b>7. Poruchy a odstránenie závad.....</b>          | <b>11</b> |
| 7.1 Radenie porúch a odstránenie závad .....        | 11        |
| 7.2 Odstránenie porúch a poruchy systému .....      | 14        |

## 1. Bezpečnostné opatrenia

ECONOMY 1500, ECONOMY 2200 je nový výkonný elektronický produkt. Pred použitím si, prosím, pozorne prečítajte návod na použitie kvôli bezpečnosti a zaistenie riadnej prevádzky. V tejto príručke sú bezpečnostné opatrenia rozdelená na “**VAROVANIE**” a “**UPOZORNENIE**”.



**VAROVANIE:** Nesprávne používanie môže mať za následok smrť alebo vážne zranenie!



**UPOZORNENIE:** Nesprávne použitie môže mať za následok poškodenie ovládača alebo systému!

### **VAROVANIE**

- Nerozoberajte ani nevymieňajte výrobok, mohlo by dôjsť k úrazu elektrickým prúdom, nebezpečenstvo požiaru alebo zraneniu osôb;
- Neotvárajte počas prevádzky kryt ovládača;
- Nedávajte do ovládača drôty, kovové tyče, vlákna, atď., Mohlo by dôjsť ku skratu alebo úrazu elektrickým prúdom.
- Po zapnutí meniča sa ho nedotýkajte, aj keď je v stave dole, terminály ovládača sú stále pod napätím a hrozí nebezpečenstvo úrazu elektrickým prúdom.
- Nestriekajte vodu ani inú tekutinu na ovládacie zariadenie.
- Elektroinštalačné práce môže vykonávať len kvalifikovaný elektrikári, zostavenie sa vykonáva v súlade s elektrickým kódom.

### **UPOZORNENIE**

- Neskúšajte testovať výdrž napätie frekvenčného meniča;
- Nikdy nepripájajte striedavý prúd (AC) k výstupným terminálom UVW;
- Ak boli vnútorné komponenty riadiacej jednotky ovplyvnené alebo poškodené statickou elektrinou, nedotýkajte sa ich, prosím;
- Motor, riadiaca jednotka a špecifikácie napájania by sa mali zhodovať, inak môže dôjsť k abnormálnemu prevádzky, dokonca k vyhoreniu zariadenia;
- Ak sa objavia pri prvom úkone vibrácie, hluk teplo alebo zvláštny zápach, okamžite prerušte napájanie a kontaktujte dodávateľa alebo neskôr servisné stredisko;
- Chráňte ovládač pred priamym slnečným žiarením, dažďom, mrazom alebo snehom pre prípad deformácie alebo poškodenia.
- Keď modul IPM dosiahne určitú teplotu, chladiaci ventilátor striedača sa bude otáčať. Nedotýkajte sa chladiaceho ventilátora striedača.

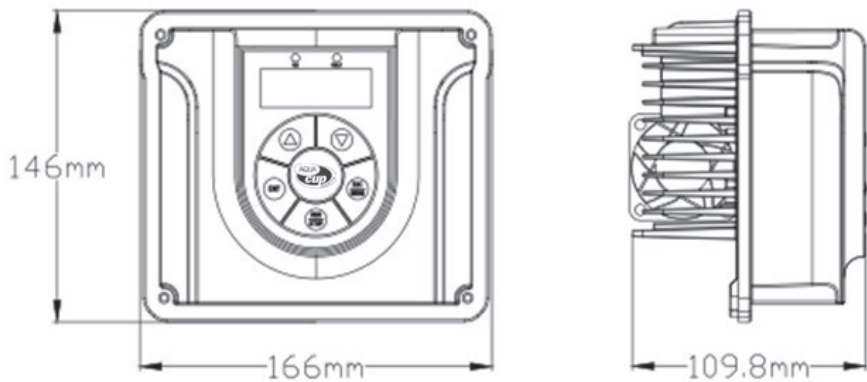
## 2. Špecifikácia (opis) produktu

### 2.1 Technické údaje

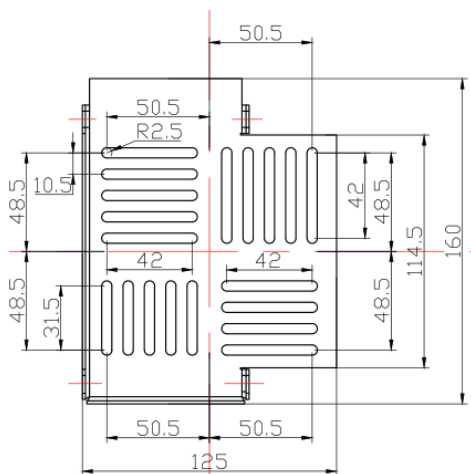
| Číslo modelu | Menovité vstupné napätie (V) | Vstupný prúd (A) | Maximálny výstupný prúd (A) | Výkon motora (kW) |
|--------------|------------------------------|------------------|-----------------------------|-------------------|
| ECONOMY 1500 | 1AC :<br>230V±15%,50/60Hz    | 14.2             | 7                           | 1.5               |
| ECONOMY 2200 |                              | 23.0             | 10                          | 2.2               |



## 2.2 Vonkajšie rozmery



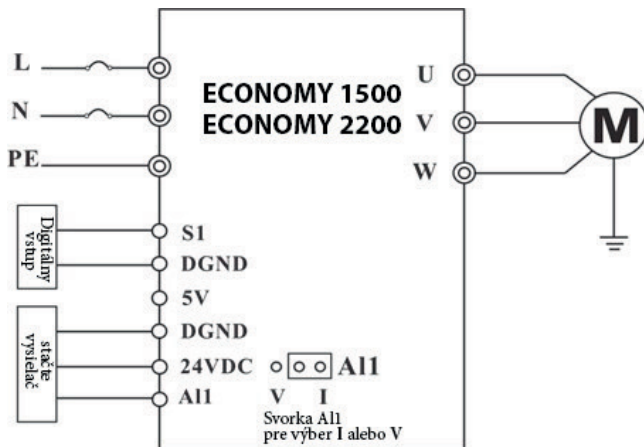
Obrázok 2.1 Rozmery



Obrázok 2.2 Rozmer základnej dosky

### 3. Elektrické vedenie

#### 3.1 Celkové pripojenia riadiacich terminálov



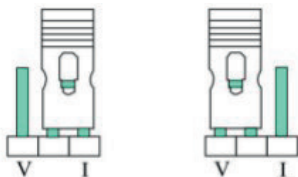
Obrázok 3.1 Elektrická schéma

#### 3.2 Pokyny na ovládanie obvodov

|     |     |      |    |    |
|-----|-----|------|----|----|
| A11 | 24V | DGND | 5V | S1 |
|-----|-----|------|----|----|

**S1:** Normálne otvorený digitálny vstupný terminál, ON signalizuje, keď je DGND pripojený a OFF signalizuje, keď je v otvorenom obvode.

**A11:** Vstupný terminál senzora na výstupnej strane, čo je 0.5 ~ 4.5V analógové napätie alebo 4 ~ 20mA analógová prúdová Vstupná svorka terminál. Ako je znázornené na obrázku, krytka prepójky A11 na displeji slúži pre výber typu signálu A11.



Výber typu vstupného signálu  
(prepójka)

Prúdová spätná väzba (výber signálu I)

Napätová spätná väzba (výber signálu V)

**DGND:** Zem napájanie, 5V and 24V sa vzťahujú na nulový potenciál.

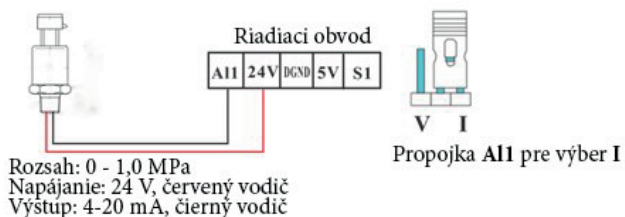
### 3.3 Schéma zapojenia senzora

Menič môže pripojiť dva typy senzorov: napájanie 24V, výstup 4 ~ 20mA spätná väzba typu snímača tlaku a napájanie 5V, výstup 0.5 ~ 4.5V snímač tlaku typu spätnej väzby napätia.

Pripojte elektrické vedenie podľa nižšie uvedeného typu snímača tlaku.

- 1) Dvojvodičové prúdová spätná väzba riadená tlakovým snímačom. Menovité pracovné napätie 24V, výstupný signál 4 ~ 20mA, zapojenie je nasledujúci.

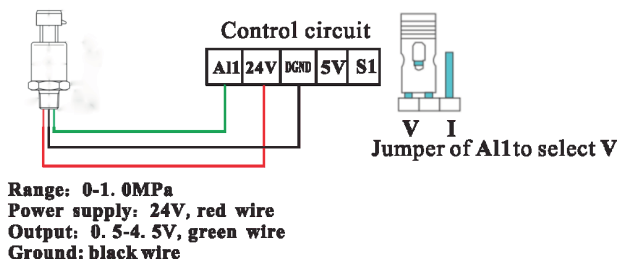
#### Prúdová spätná väzba Tlakové čidlo



Obrázok 3.2 Snímač tlaku s prúdovou spätnou väzbou

- 2) Trojvodičové napätie spätoväzobného typu tlakového senzora: menovité pracovné napätie 24V, výstupný signál 0.5 ~ 4.5V, zapojenie je nasledujúci.

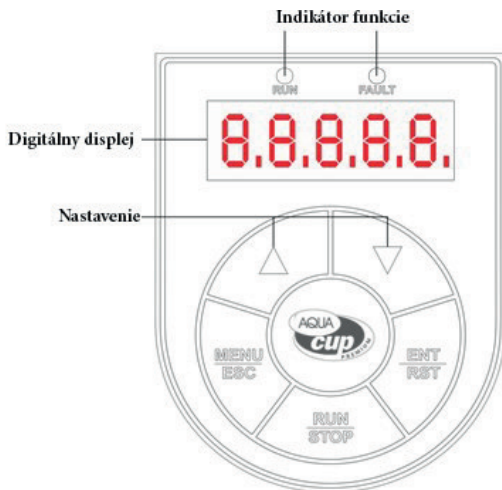
#### Voltage feedback pressure sensor



Obrázok 3.3 Senzor tlaku s napätovou zpetnou väzbou

## 4. Ovládanie

### 4.1 Ovládací panel



Obrázok 4.1 Schéma klávesnice

### 4.2 Opis tlačidiel

1. **Tlačidlá ▲, ▼**: Digitálne modifikačné tlačidlá, používané na nastavenie hodnoty tlaku, úprave parametrov. ① Nastavený tlak možno zmeniť vo STOP (zastavenom) stave; ② V prevádzkovom stave stlačením tlačidla ▲ alebo ▼ zvýšte alebo znížte hodnotu tlaku; súčasným stlačením tlačidla ▲ / ▼ prepnete displej na nastavenie parametrov.

2. **MENU/ESC**: Stlačením tlačidla Menu / Esc viac než na 1 sekundu, môžete zmeniť zobrazenie stavu do režimu nastavenia parametrov.

3. **ENTER/RST** : Overenie dát / resetovanie pri chybe.

4. **RUN/STOP** : Tlačidlo zapnutia / zastavenia.

### 4.3 Definícia zobrazeného písmena na displeji:

H: Prevádzkové frekvencie

P: Aktuálna tlak na výstupe čerpadla.

L: Nastavenie tlaku na výstupe čerpadla.

A: Výstupný prúd.

d: Zbernica rovnomerného napätia.

### 4.4 Nastavenie parametrov

Tri úrovne menu: 1. Skupina kódov funkcií (prvá úroveň); 2. Funkčné kód (druhá úroveň); 3. Nastavenie hodnoty funkčného kódu (tretia úroveň).

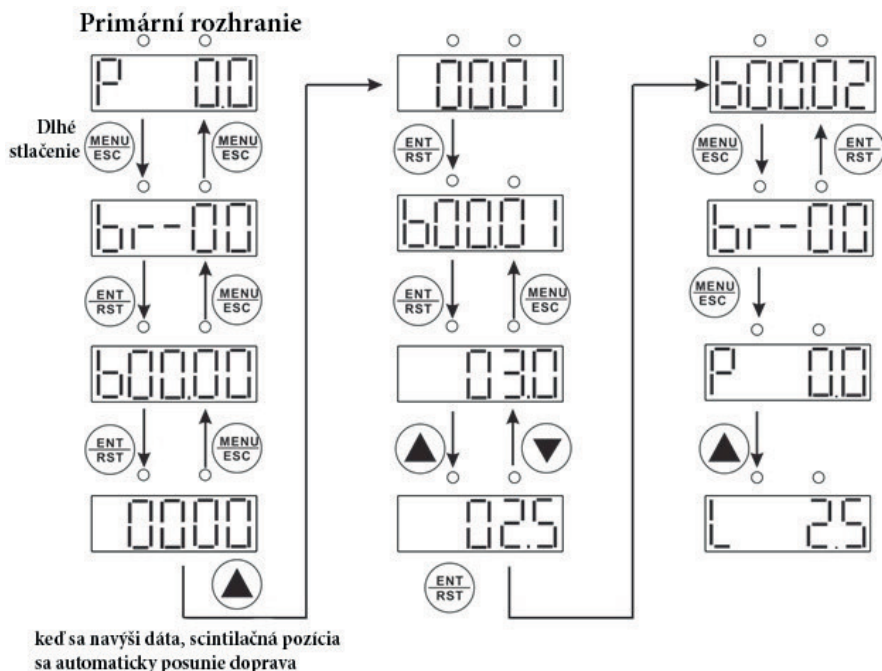
- Na primárnom rozhraní stlačením ▲ alebo ▼ prepnete a zobrazíte parametre sledovanie stavu chodu / zastavenia.
- Na primárnom rozhraní, dlhým stlačením tlačidla **MENU / ESC** vstúpite do ponuky prvej úrovne, potom krátkym stlačením tlačidla **MENU / ESC** sa vrátite do primárneho rozhranie.
- V ponuke prvej úrovne vstúpite stlačením tlačidla **ENT / RST** do ponuky druhej úrovne. V ponuke druhej úrovne stlačením tlačidla **ENT / RST** vstúpite do tretej úrovne, zatiaľ čo stlačením tlačidla **MENU / ESC** sa vrátite do ponuky prvej úrovne.

V ponuke tretej úrovne stlačením oboch tlačidiel **MENU / ESC** a **ENT / RST** sa môžete vrátiť do ponuky druhej úrovne, rozdiel je: stlačením tlačidla **ENT / RST** sa parametre uložia do ovládača a vráti sa do ponuky druhej úrovne s automatickým prechodom na ďalšie funkčné kód. Kým stlačením tlačidla **MENU / ESC** sa vrátite priamo do ponuky druhej úrovne bez uloženia parametrov a zostane zachovaný súčasný kód funkcie. Ak v ponuke tretej úrovne bliká dátový bit, možno ho upraviť, inak ho upraviť nedá. Ak existuje viac modifikovateľných dátových bitov, blikajúce indicator sa automaticky posunie doprava a slučka tam a späť.

### Príklad 1: Zmena predvolených nastavení tlaku 3.0 bar na 2.5 baru.

#### Metóda 1: Zadajte nastavenie parametrov

Postup nastavenia:



Obrázok 4.2 Prevádzkový vývojový diagram

## Metoda 2: Priame nastavenie na primárnom rozhraní

Keď je striedač v režime zastavenia alebo chodu, stlačte ▲ alebo ▼ na primárnom rozhraní, systém sa automaticky prepne na zobrazenie nastaveného tlaku, znovu stlačte ▲ alebo ▼ pre zvyšovanie / znižovanie nastaveného tlaku. V procese nastavovania bude regulátor automaticky sledovať prevádzku a automaticky uloží hodnotu tlaku.

### 5. Pokyny skupiny parametrov

| Funkčné kód | Meno                                   | Rozsah nastavenia | Výrobné nastavenie | Popis  |
|-------------|--|-------------------|--------------------|--|
| b00.00      | Nastavenie hesla                       | 0~9999            | 0001               |  |
| b00.01      | Hodnota nastavenia tlaku               | 1.0~b00.03-1bar   | 3.0                | Nastavte podľa aktuálnych požiadaviek používateľa.   |
| b00.02      | Smer otáčania motora                   | 0~1               | 0                  | 0: Vpred 1: Späť   |
| b00.03      | Alarmová hodnota vysokého tlaku vody   | 0~b00.06bar       | 8.0                | Ak je tlak vyšší ako táto prednastavená hodnota, regulátor sa zastaví a spustí alarm.  |
| b00.04      | Alarmová hodnota nízkeho tlaku vody    | 0~b00.01bar       | 0.5                | Ak je tlak nižší ako prednastavená hodnota pre nízky tlak, riadiaca jednotka sa zastaví a spustí alarm.  |
| b00.05      | Prevádzková doba nízkeho tlaku         | 0.0~900.0s        | 40                 |  |
| b00.06      | Maximálny rozsah nastavenia prevodníka | 0.1~500.0 bar     | 10.0               | Napr. Ak je menovitý max.rozsah snímača 10bar, hodnota b00.06 by mala byť nastavená na 10,0.   |
| b00.07      | Reštartujte po zapnutí                 | 0~1               | 1                  | 0: neplatný 1: platný  |
| b00.08      | Chyba citlivosti snímača               | 0~1.00            | 0.10               | Hodnota nastavenia detekcie poruchy snímača, ktorá zodpovedá plnému rozsahu (1.00), keď detekčná doba prekročí stratenej dobu spätnej väzby, považuje sa to za poruchu prevodníka, systém ohlásí E022 ako chybný kód prevodníka. |
| b00.09      | Časové oneskorenie chyby snímača       | 0~3600            | 2.0                |  |
| b00.10      | Režim spánku                           | 0~1               | 1                  | 0: Neplatný<br>1: Automatický režim spánku   |
| b00.11      | Koeficient detekcia spánku             | 0.0~10.0          | 3.0                | Ak je ťažké detekovať režim spánku, znížte nastavenú hodnotu.  |
| b00.12      | Cyklus detekcia spánku                 | 10~3600s          | 30                 |  |
| b00.13      | Prebudenie tlakové odchýlky            | 0.0~b00.01bar     | 0.3                | Počas spánku dochádza k skresleniu prebudenie, napr. nastavená hodnota (L) = 3,0 bar, skreslenie (b00,13) = 0,3 bar, praktický tlak (P) < L-0.3 = 2.7bar, čerpadlo sa znovu reštartuje.  |

|        |                                      |               |                   |  |
|--------|--------------------------------------|---------------|-------------------|--|
| b00.14 | Odchýlka režimu spánku               | 0.0~b00.01bar | 0.12              | Kolísanie tlaku, ktoré povoľuje režim spánku.  |
| b00.15 | Kontrola hladiny vody                | 0~2           | 2                 | 0: Neplatná 1: Platná 2: Nízka hladina vody  |
| b00.16 | Doba oneskorenia pri nedostatku vody | 0~9999min     | 15min             | Keď dôjde k chybe nedostatku vody, ak je b00.16 ≠ 0, automaticky sa resetuje po dobe oneskorenia regulátora, ak je b00.16 = 0, automaticky sa resetuje na nedostatok vody tlakom.                              |
| b00.17 | Doba zrýchlenie                      | 0.1~3600s     | 3.0               | Nastavenie času od 0 do maximálnej frekvencie.   |
| b00.18 | Doba spomalenie                      | 0.1~3600s     | 2.0               | Nastavenie času od maximálnej frekvencie na 0.   |
| b00.19 | Horná hranica výstupnej frekvencie   | b00.20~60.00  | 50.00             | Maximálna prevádzková frekvencia.  |
| b00.20 | Dolná hranica výstupná frekvencia    | 0.00~b00.19   | 20.00             | Minimálna prevádzková frekvencia čerpadla.   |
| b00.21 | Nosná frekvencia                     | 1.0~15.0kHz   | Nastavení modelu  | Nastavenie modelu Slúži na zmiernenie hluku motora a rušenie meniča do okolia. Vysoký nosič spôsobuje nízky hluk motora, ale vedie k veľkému nárastu teploty a rušenia. Ak to nie je nutné, nemal by sa meniť. |
| b00.22 | Verzia softvéru                      |               |                   |  |
| b00.23 | Obnovenie východiskového nastavenia  | 0~2           | 0                 | 0: Žiadna akcia<br>1: Nastaviť na predvolené<br>2: Vymazanie záznamov chýb   |
| b00.24 | Najnovší typ poruchy                 |               |                   | Odkazuje na kapitolu 7   |
| b00.25 | Menovitý výkon motora                | 0~2.2kW       | Nastavenie modelu | Závisí od modelu, nastavenie parametrov podľa typového štítku motora.  |
| b00.26 | Menovitá frekvencia motora           | 0.01~60.0Hz   | 50.00Hz           |  |
| b00.27 | Menovitá rýchlosť motora             | 0~3600rpm     | Nastavení modelu  |  |
| b00.28 | Menovité napätie motora              | 0~280V        |                   |  |
| b00.29 | Prúd motora                          | 0.1~15.0A     |                   |  |
| b00.30 | Rezervované                          |               |                   |  |

## 6. Pokyny pre rýchle nastavenie

### 6.1 Nastavenie parametrov

Napr. 24V napájací zdroj, prúdový výstup 4 ~ 20mA a rozsah snímača 1MPa (0 ~ 10bar) vyžadujú tlakový ventil 2.5 baru. Parametre sú nastavené nasledovne:

| Funkčné kód | Továrenské nastavenia | Nastavenie hodnoty | Popis                          |
|-------------|-----------------------|--------------------|--------------------------------|
| b00.01      | 3.0                   | 2.5                | Tlak prívodu vody.             |
| b00.06      | 10                    | 10                 | Menovitá max. rad prevodníkov. |

Spustite ovládač pre nastavenie parametrov a potvrdte, či sa riadenie čerpadla otáča vpred. Ak sa čerpadlo otáča opačne, možno ho upraviť dvoma spôsobmi:

(1) Zastavte ovládač a vypnite napájanie, vymeňte dva vodiče výstupných vodičov motora U, V, W..

(2) Zastavte ovládač a upravte parameter b00.02.

## 7. Poruchy a odstránenie závad

### 7.1 Radenie porúch a odstraňovanie závad

| Kód chyby | Typ poruchy        | Dôvod   | Riešenie   |
|-----------|--------------------|---|--|
| LP        | Nízka hladina vody | <ol style="list-style-type: none"><li>1. Porucha senzora</li><li>2. Motor sa otáča v opačnom smere</li><li>3. Nedostatočný prítok vody</li><li>4. V čerpadle je vzduch</li></ol>            | <ul style="list-style-type: none"><li>● Skontrolujte, či je snímač tlaku normálne</li><li>● Skontrolujte, či je smer otáčania motora správny alebo nie</li><li>● Skontrolujte parameter b00.04 (príliš vysoká nastavená hodnota)</li></ul> |
| HP        | Vysoký tlak vody   | <ol style="list-style-type: none"><li>1. Abnormálne sensor</li><li>2. Hodnota nastavenia parametra b00.03 je príliš malá</li></ol>  | <ul style="list-style-type: none"><li>● Skontrolujte inštaláciu snímača tlaku</li><li>● Skontrolujte parameter b00.03 (príliš nízka nastavená hodnota)</li></ul>   |
| LL        | Nízka hladina vody | <ol style="list-style-type: none"><li>1. Hladina vody v bazéne je príliš nízka</li><li>2. Abnormálne spínač hladiny vody</li></ol>  | <ul style="list-style-type: none"><li>● Skontrolujte vodný systém</li><li>● Skontrolujte situáciu riadiaceho terminálu S1</li></ul>  |
| E022      | Porucha senzora    | <ol style="list-style-type: none"><li>1. Vysielač tlaku je odpojený</li><li>2. Zlé zapojenie tlakového prevodníka</li><li>3. Skrat snímače tlaku</li><li>4. Porucha snímača tlaku</li></ol> | <ul style="list-style-type: none"><li>● Skontrolujte kábel medzi snímačom tlaku a regulátorom</li><li>● Skontrolujte, či je snímač normálne</li></ul>  |



|     |   |  |   |
|-----|---|--|---|
| OUT | Porucha IGBT                              | <ol style="list-style-type: none"> <li>1. Čas zrych./spom. je príliš krátky</li> <li>2. Porucha modulu IGBT</li> <li>3. Porucha spôsobená interferencií</li> <li>4. Uzemnenie nie je správne</li> </ol>  | <ul style="list-style-type: none"> <li>● Zvýšenie času zrych./spom.</li> <li>● Skontrolujte externé zariadenia a odstráňte rušenie</li> <li>● Požiadajte o pomoc dodávateľa</li> </ul>                                      |
| OC1 | Nadprúd pri zrýchlení                     | <ol style="list-style-type: none"> <li>1. Čas zrych. je príliš krátky</li> <li>2. Nízke vstupné napätie</li> <li>3. Výkon riadiacej jednotky je malý</li> </ol>  | <ul style="list-style-type: none"> <li>● Zvýšte čas zrychl.</li> <li>● Skontrolujte napájanie</li> <li>● Vyberte väčšie regulator výkonu</li> </ul>   |
| OC2 | Nadprúd pri spomaľovaní                   | <ol style="list-style-type: none"> <li>1. Čas spom. je príliš krátky</li> <li>2. Zaťaženie je príliš ťažké</li> <li>3. Výkon riadiacej jednotky je malý</li> </ol>   | <ul style="list-style-type: none"> <li>● Predĺžte čas spomal.</li> <li>● Zvýšte brzdnú jednotku</li> <li>● Vyberte väčšie regulator výkonu</li> </ul>   |
| OC3 | Nadprúd pri behu s konštantnými otáčkami  | <ol style="list-style-type: none"> <li>1. Náhla zmena zaťaženie</li> <li>2. Nízke vstupné napätie</li> <li>3. Výkon riadiacej jednotky je malý</li> </ol>  | <ul style="list-style-type: none"> <li>● Skontrolujte zaťaženie</li> <li>● Skontrolujte napájanie</li> <li>● Vyberte väčšie regulator výkonu</li> </ul>   |
| OV1 | Prepätie pri zrýchlení                    | <ol style="list-style-type: none"> <li>1. Vysoké vstupné napätie</li> <li>2. Regeneračný energie z motora je príliš veľká</li> </ol>   | <ul style="list-style-type: none"> <li>● Skontrolujte napájanie</li> <li>● Vyvarujte sa reštartovaniu motora až do úplného zastavenia</li> </ul>  |
| OV2 | Prepätie pri spomaľovaní                  | <ol style="list-style-type: none"> <li>1. Čas spom. je príliš krátky</li> <li>2. Zaťaženie je príliš ťažké</li> <li>3. Vysoké vstupné napätie</li> </ol>   | <ul style="list-style-type: none"> <li>● Predĺžte čas spomal.</li> <li>● Zvýšte brzdnú jednotku</li> <li>● Skontrolujte napájanie</li> </ul>  |
| OV3 | Prepätie pri behu s konštantnými otáčkami | <ol style="list-style-type: none"> <li>1. Vysoké vstupné napätie</li> <li>2. Zaťaženie je príliš ťažké</li> </ol>  | <ul style="list-style-type: none"> <li>● Nainštalujte vstupný reaktor</li> <li>● Zvýšte brzdnú jednotku</li> </ul>  |
| OV  | Hardvérové prepätie                       | <ol style="list-style-type: none"> <li>1. Abnormálne vstupné napätie</li> <li>2. Čas spom. je príliš krátky</li> <li>3. Zaťaženie je príliš ťažké</li> </ol>   | <ul style="list-style-type: none"> <li>● Skontrolujte napájanie</li> <li>● Predĺžte čas spomal.</li> <li>● Zvýšte brzdnú jednotku</li> </ul>  |
| UV  | Zbernica jednosmerného napätia            | <ol style="list-style-type: none"> <li>1. Nízke vstupné napätie</li> </ol>   | <ul style="list-style-type: none"> <li>● Skontrolujte napájacie napätie siete</li> </ul>  |
| OL1 | Preťaženie radiče                         | <ol style="list-style-type: none"> <li>1. Čas zrych. je príliš krátky</li> <li>2. Reštartuje motor, keď sa spomaľuje</li> <li>3. Nízke vstupné napätie</li> <li>4. Zaťaženie je príliš ťažké</li> </ol>  | <ul style="list-style-type: none"> <li>● Predĺžte čas zrychl.</li> <li>● Vyvarujte sa reštartovaniu motora až do úplného zastavenia</li> <li>● Skontrolujte napájanie</li> <li>● Vyberte väčšie regulator výkonu</li> </ul> |
| OL2 | Preťaženie motora                         | <ol style="list-style-type: none"> <li>1. Nízke vstupné napätie</li> <li>2. Nesprávne nastavenie parametra motora</li> <li>3. Motorom zablokovaný rotor alebo náhla veľká zmena zaťaženie na malé zaťaženie</li> <li>4. Výkon motora je príliš malý</li> </ol> | <ul style="list-style-type: none"> <li>● Skontrolujte napájanie</li> <li>● Skontrolujte príkon motora ;</li> <li>● Skontrolujte mechanický odpor motora (čerpádlá);</li> <li>● Zvoľte správny výkon motora</li> </ul>       |

|      |                             |  |   |
|------|-----------------------------|--|---|
| OL3  | Nadmerný krútiaci moment    | <ol style="list-style-type: none"> <li>1. Čas zrých. je príliš krátky</li> <li>2. Reštartuje motor, keď sa spomaľuje</li> <li>3. Nízke vstupné napätie</li> <li>4. Zaťaženie je príliš ťažké</li> </ol>  | <ul style="list-style-type: none"> <li>● Predĺžte čas zrýchl .</li> <li>● Vyvarujte sa reštartovaní motora až do úplného zastavenia</li> <li>● Skontrolujte napájanie</li> <li>● Vyberte väčšie regulátor výkonu</li> </ul>   |
| SPO  | Porucha výstupné faze (SPO) | <ol style="list-style-type: none"> <li>1. Na výstupnej strane hlavného obvodu nastala otvorená fáza</li> </ol>   | <ul style="list-style-type: none"> <li>● Skontrolujte pripojením výstupného vedenia, kábel a motor</li> </ul>   |
| OH   | IGBT Prehriatie             | <ol style="list-style-type: none"> <li>1. Náhly nadprúd</li> <li>2. Vstupné / výstupné strana má skrat</li> <li>3. Zastavenie alebo poškodenia chladiacich ventilátorov riadiacej jednotky</li> <li>4. Okolité teplota je príliš vysoká</li> <li>5. Káble alebo konektory riadiace dosky sú voľné</li> <li>6. Pomocná napájacia jednotka je poškodená alebo má nízke hnacie napätie pre IGBT</li> <li>7. Most napájacieho modulu je poškodený</li> <li>8. Riadiaca doska je neobvyklá</li> </ol> | <ul style="list-style-type: none"> <li>● Pozrite sa na opatrenia nadprúdu</li> <li>● Skontrolujte zapojenie</li> <li>● Vymeňte chladiace ventilátory</li> <li>● Znížte okolitú teplotu</li> <li>● Skontrolujte a znovu pripojte</li> <li>● Požiadajte o pomoc dodávateľa</li> </ul> |
| ITE  | Aktuálne detekčné porucha   | <ol style="list-style-type: none"> <li>1. Káble alebo konektory riadiace dosky sú voľné</li> <li>2. Pomocný napájací zdroj je poškodený</li> <li>3. Detektor prúdu je poškodený alebo je zosilňovacie obvod neobvyklý</li> </ol>   | <ul style="list-style-type: none"> <li>● Skontrolujte zapojenie a konektory</li> <li>● Požiadajte o pomoc dodávateľa</li> </ul>   |
| ERR  | EEPROM chyba                | <ol style="list-style-type: none"> <li>1. R/W porucha regulačných parametrov</li> </ol>  | <ul style="list-style-type: none"> <li>● Resetujte stlačením tlačidla <b>ENT/RST</b></li> <li>● Požiadajte o pomoc dodávateľa</li> </ul>  |
| E095 | Porucha komunikácie         | <ol style="list-style-type: none"> <li>1. Doska obvodov displeja je zle spojená s hlavnou doskou obvodov</li> </ol>  | <ul style="list-style-type: none"> <li>● Skontrolujte zapojenie a konektory</li> <li>● Požiadajte o pomoc dodávateľa</li> </ul>   |

## 7.2 Odstraňovanie porúch a poruchy systému

| Abnormálne funkcie     | Dôvod   | Riešenie  |
|------------------------|---|---|
| Nefunguje režim spánku | <ol style="list-style-type: none"> <li>1. Netesnosť výstupného ventilu</li> <li>2. Kontrola netesnosti ventilu</li> <li>3. Poškodenie tlakovej nádrže</li> <li>4. EMI s vysokým prostredím</li> <li>5. Zlý parameter</li> </ol> | <ul style="list-style-type: none"> <li>● Skontrolujte výstupný ventil alebo nastavte b00.13;</li> <li>● Skontrolujte spätný ventil</li> <li>● Vymeňte tlakovú nádobu</li> <li>● Prevodník prijíma tienené drôty, tienené vrstvy pripojte k PE</li> <li>● Zaistite b00.10</li> </ul> |
| Frekvenčný beh         | <ol style="list-style-type: none"> <li>1. Spätná väzba zo straty tlaku</li> <li>2. Zlý parameter</li> <li>3. Čerpadlo je napájané</li> </ol>  | <ul style="list-style-type: none"> <li>● Skontrolujte prevodník a vodiče</li> <li>● Nastavte b00.23=1, obnovte továrenské nastavenia</li> </ul>   |
| Hluk motora            | <ol style="list-style-type: none"> <li>1. Nezvyčajný motor</li> <li>2. Inštalácia motora nie je stabilný</li> <li>3. Nízka prenosová frekvencia</li> </ol>  | <ul style="list-style-type: none"> <li>● Skontrolujte motor</li> <li>● Správna vzostupná nosná frekvencia b00.21</li> </ul>   |

TYP:

VÝROBNÍ ČÍSLO:

 Prodloužená záruční doba.  
 Potvrzuje výrobce nebo dovozce.

DATUM PRODEJE, RAZÍTKO:

DATUM ODBORNÉ MONTÁŽE, RAZÍTKO:

**ZÁRUČNÍ PODMÍNKY:**

- Výrobce (dovozce) odpovídá za jakost a správnou činnost výrobku po dobu 24 měsíců za předpokladu, že byl instalován a používán dle pokynů uvedených v návodu na obsluhu.
- Výrobce (dovozce) v záruční době odstraní všechny závady výrobku způsobené výrobou nebo vadou materiálu.
- Záruka se prodlužuje o dobu, po kterou byl výrobek v záruční opravě.
- Na záruční podmínky se vztahují ustanovení Občanského zákoníku.
- Místem reklamace se rozumí záruční opravna nebo sídlo či provozovna výrobce resp. prodejce.

**UŽIVATEL ZTRÁCÍ NÁROK NA ZÁRUČNÍ OPRAVU:**

- Používáním výrobku v nevhodném prostředí.
- Zásahem do konstrukce nebo při mechanickém poškození výrobku.
- Neodborně provedenou instalací.

**ZÁZNAMY ZÁRUČNÍCH OPRAV:**

| příjem opravy | datum opravy | datum vydání | podpis opravce |
|---------------|--------------|--------------|----------------|
|               |              |              |                |
|               |              |              |                |
|               |              |              |                |
|               |              |              |                |
|               |              |              |                |

Informace o záručním a pozáručním servisu, poradenská služba při instalaci čerpadel a vodáren  
 na tel. čísle 572 591 800

TYP:

VÝROBNÉ ČÍSLO:

Predĺžená záručná doba.  
Potvrďuje výrobcu alebo dovozcu.

DÁTUM PREDAJA, PEČIATKA:

DÁTUM ODBORNEJ MONTÁŽE, PEČIATKA:

**ZÁRUČNÉ PODMIENKY:**

- Výrobca (dovozca) zodpovedá za akosť a správnu činnosť výrobku po dobu 24 mesiacov za predpokladu, že bol inštalovaný a používaný podľa pokynov uvedených v návode na obsluhu.
- Výrobca (dovozca) v záruční dobe odstráni všetky závady výrobku spôsobené výrobou alebo chybou materiálu.
- Záruka sa predĺžuje o dobu, po ktorú bol výrobok v záručnej opravu.
- Na záručné podmienky sa vzťahujú ustanovenia Občianskeho zákonníka.
- Miestom reklamácie sa rozumie záručný servis alebo alebo sídlo alebo prevádzka- reň výrobcu resp. predajcu.

**UŽIVATEĽ STRÁCA NÁROK NA ZÁRUČNÚ OPRAVU:**

- Používaním výrobku v nevhodnom prostredí.
- Zásahom do konštrukcie alebo pri mechanickom poškodení výrobku.
- Neodborne prevedenou inštaláciou.

**ZÁZNAMY ZÁRUČNÝCH OPRÁV:**

| príjem opravy | dátum opravy | dátum vydania | podpis servisu |
|---------------|--------------|---------------|----------------|
|               |              |               |                |
|               |              |               |                |
|               |              |               |                |
|               |              |               |                |
|               |              |               |                |

Informácie o záručnom a pozáručnom servise, poradenská služba pri inštalácii čerpadel a vodárni  
na tel. čísle +420 572 591 800

## PROHLÁŠENÍ O SHODĚ

je vydané dle přílohy č. 2, „Prohlášení“ nařízení vlády č. 176/2008, ze dne 21. dubna 2008, o technických požadavcích na strojní zařízení

OBSAH PROHLÁŠENÍ O VLASTNOSTECH na výrobek frekvenční měnič otáček motoru

### 1. údaje o výrobcí/zplnomocněném zástupci:

AQUACUP, s.r.o., Kollárova 969, 698 01 Veselí nad Moravou, IČ: 262 17 597

### 2. jméno a adresa osoby pověřené kompletací technické dokumentace:

AQUACUP, s.r.o., Kollárova 969, 698 01 Veselí nad Moravou, IČ: 262 17 597

### 3. popis a identifikace strojního zařízení:

- obecné označení: *strojní zařízení – frekvenční měnič otáček motoru*
- funkce: *zajišťuje konstantní tlak ve vodovodním systému a chrání čerpadlo proti chodu na sucho*
- model: *frekvenční měnič otáček motoru*
- typ: *ECONOMY 1500, ECONOMY 2200*
- výrobní číslo: *dle záručního listu*
- obchodní název: *frekvenční měnič otáček motoru*

### 4. Uvedené strojní zařízení splňuje všechna příslušná ustanovení předmětných právních předpisů:

- směrnice Evropského parlamentu a Rady 2014/30/EU o harmonizaci právních předpisů členských států týkajících se elektromagnetické kompatibility
- nařízení vlády č. 117/2016 o posuzování shody výrobků z hlediska elektromagnetické kompatibility při jejich dodávání na trh
- nařízení vlády č. 176/2008 o technických požadavcích na strojní zařízení
- zákon č. 22/1997 Sb., o technických požadavcích na výrobky a o změně a doplnění některých zákonů

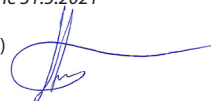
### 5. Použité technické normy:

EN 61800-5-1:2007, EN 60730-1:2011, EN 60730-2-6:2016, EN 61000-3-2:2014, EN 61000-3-3:2013

### 6. Místo a datum vydání prohlášení:

Ve Veselí nad Moravou, dne 31.5.2021

Roman Hruška (jednatel)



## VYHLÁŠENIE O ZHODE

je vydané podľa prílohy č. 2 „Vyhlásenie“ nariadenia vlády č. 176/2008, z 21. apríla 2008, o technických požiadavkách na strojové zariadenia

OBSAH VYHLÁŠENIE O PARAMETROCH na výrobok frekvenční měnič otáček motoru

### 1. údaje o výrobcí / splnomocnenca:

AQUACUP, s.r.o., Kollárova 969, 698 01 Veselí nad Moravou, IČ: 262 17 597

### 2. meno a adresa osoby poverenej kompletizáciou technickej dokumentácie:

AQUACUP, s.r.o., Kollárova 969, 698 01 Veselí nad Moravou, IČ: 262 17 597

### 3. opis a identifikácia strojového zariadenia:

- všeobecné označenie: *strojné zariadenia – frekvenčný měnič otáčok motora*
- funkcie: *zaisťuje konštantný tlak vo vodovodnom systéme a chráni čerpadlo proti chodu na sucho*
- model: *frekvenčný měnič otáčok motora*
- typ: *ECONOMY 1500, ECONOMY 2200*
- výrobné číslo: *podľa záručného listu*
- obchodný názov: *frekvenčný měnič otáčok motora*

### 4. Uvedené strojové zariadenie spĺňa všetky príslušné ustanovenia predmetných právných predpisov:

- smernica Európskeho parlamentu a Rady 2014/30 / EÚ o harmonizácii právných predpisov členských štátov týkajúcich sa elektromagnetickej kompatibility
- nariadenie vlády č. 117/2016 o posudzovaní zhody výrobkov z hľadiska elektromagnetickej kompatibility pri ich sprístupnenia na trhu
- nariadenie vlády č. 176/2008 o technických požiadavkách na strojové zariadenia
- zákon č. 22/1997 Zb., O technických požiadavkách na výrobky a o zmene a doplnení niektorých zákonov

### 5. Použité technické normy:

EN 61800-5-1:2007, EN 60730-1:2011, EN 60730-2-6:2016, EN 61000-3-2:2014, EN 61000-3-3:2013

### 6. Miesto a dátum vyhlásenia:

Vo Veselí nad Moravou, dne 21.5.2021

Roman Hruška (konateľ)



## SEZNAM SERVISNÍCH STŘEDISEK ČR

### HLAVNÍ MĚSTO PRAHA

|                 |                       |         |                   |
|-----------------|-----------------------|---------|-------------------|
| SIGMONT         | HAMERSKÁ 536          | PRAHA 9 | tel.: 281 861 722 |
| ČER-TECH s.r.o. | NOVOVYSOČANSKÁ 224/17 | PRAHA 9 | tel.: 721 320 445 |
| AD AQUA         | NA STRÁŽI 5           | PRAHA 8 | tel.: 603 262 477 |

### JIHOČESKÝ KRAJ

|          |             |                  |                   |
|----------|-------------|------------------|-------------------|
| ROB k.s. | RIEGROVA 65 | ČESKÉ BUDĚJOVICE | tel.: 387 311 150 |
|----------|-------------|------------------|-------------------|

### JIHOMORAVSKÝ KRAJ

|                           |                |                    |                   |
|---------------------------|----------------|--------------------|-------------------|
| AQUATRAIDING, s.r.o.      | KOLLÁROVA 969  | VESELÍ NAD MORAVOU | tel.: 572 591 800 |
| DOLEŽAL František         | CHVALOVICE 171 | ZNOJMO             | tel.: 515 230 058 |
| MICHAL DOLEŽAL - ČERPADLA | ANENSKÁ 25     | LADNÁ              | tel.: 519 355 145 |
| SIGSERVIS s.r.o.          | NÁDRAŽNÍ 532   | BZENEC             | tel.: 518 384 888 |

### KARLOVARSKÝ KRAJ

|               |              |        |                   |
|---------------|--------------|--------|-------------------|
| KORČÁK MARTIN | PLZEŇSKÁ 254 | DRMOUL | tel.: 354 671 100 |
| PEROMA s.r.o. | POZORKA 96   | NEJDEK | tel.: 353 925 173 |

### KRÁLOVÉHRADECKÝ KRAJ

|                           |                 |            |                   |
|---------------------------|-----------------|------------|-------------------|
| ČERPADLA VRCHLABÍ         | KRKONOŠSKÁ 1107 | VRCHLABÍ   | tel.: 499 421 158 |
| SIGNA PUMPY SERVIS s.r.o. | ROŠKOPOV 92     | STARÁ PAKA | tel.: 493 798 400 |

### LIBERECKÝ KRAJ

|                            |                   |            |                   |
|----------------------------|-------------------|------------|-------------------|
| AQUA SERVIS Jeník Miroslav | JANÁČKOVA 877/10  | LIBEREC    | tel.: 485 130 012 |
| GLEM TURNOV                | U ZASTÁVKY 750    | TURNOV     | tel.: 481 322 022 |
| SIGSERVIS s.r.o.           | DOLNÍ LIBCHAVA 10 | ČESKÁ LÍPA | tel.: 487 824 850 |
| PETR PÁNEK                 | DUBICKÁ 4944      | ČESKÁ LÍPA | tel.: 487 831 973 |
| VIADUKT v.o.s.             | ROOSEVELTOVA 1035 | SMRŽOVKA   | tel.: 483 382 044 |

### MORAVSKOSLEZSKÝ KRAJ

|                        |                         |                   |                   |
|------------------------|-------------------------|-------------------|-------------------|
| fa BRONCLÍK            | BYSTRICE NAD OLŠÍ       | BYSTRICE NAD OLŠÍ | tel.: 558 352 678 |
| DORNET s.r.o.          | NÁDRAŽNÍ 483            | ORLOVÁ - PORUBA   | tel.: 596 511 481 |
| ROMAN KULPA            | HORNÍ 931               | FRENŠTÁT P/RAD.   | tel.: 556 831 301 |
| SIGSERVIS s.r.o. OPAVA | JASELSKÁ 31             | OPAVA             | tel.: 739 439 887 |
| ZDENĚK ZBOŘIL          | PARTYZÁNSKÉ NÁM. 1735/5 | OSTRAVA           | tel.: 596 122 101 |

### OLMOUCKÝ KRAJ

|                        |                 |           |                   |
|------------------------|-----------------|-----------|-------------------|
| ČERPOL - OLCZAK s.r.o. | NA BRACHLAVĚ 20 | PROSTĚJOV | tel.: 582 362 006 |
| SIGSERVIS s.r.o.       | HÁLKOVA 20      | OLMOUC    | tel.: 585 229 516 |

### PARDUBICKÝ KRAJ

|              |              |                     |                   |
|--------------|--------------|---------------------|-------------------|
| KAREL ŠTOREK | JENÍKOV 4    | HLINSKO             | tel.: 469 311 041 |
| DOSTÁL MILAN | LIBIŠANY 137 | OPATOVICE NAD LABEM | tel.: 495 530 474 |

### STŘEDOČESKÝ KRAJ

|                        |                 |           |                   |
|------------------------|-----------------|-----------|-------------------|
| TREJBAL Vladimír       | KOVANICE 161    | NYMBURK   | tel.: 325 514 505 |
| FRANTIŠEK JANEK - VODA | PODĚBRADSKÁ 136 | PODĚBRADY | tel.: 325 630 401 |

### ÚSTECKÝ KRAJ

|                |               |                       |                   |
|----------------|---------------|-----------------------|-------------------|
| POTEX          | PESVICE 68    | JIRKOV                | tel.: 474 685 402 |
| VOBORNÍK Miloš | KAPLÍŘOVA 233 | LOVOSICE - Sulejovice | tel.: 604 246 842 |

### ZLÍNSKÝ KRAJ

|                         |                |         |                   |
|-------------------------|----------------|---------|-------------------|
| STŘÍTECKÝ TOMÁŠ - ČERPO | NA LAPAČI      | VSETÍN  | tel.: 571 424 211 |
| VYORALOVÁ Božena        | DRUŽSTEVNÍ 112 | KVASICE | tel.: 573 359 227 |

## ZOZNAM SERVISNÍCH STREDÍSK SK

|                   |                 |         |                    |
|-------------------|-----------------|---------|--------------------|
| UNITERM           | GAŠTANOVÁ 1     | HUMENNÉ | tel.: 0577 753 186 |
| MIRAD             | BARDEJOVSKÁ 23  | PREŠOV  | tel.: 0517 764 720 |
| I&B TANDEM s.r.o. | NOVOZÁMOCKÁ 136 | NITRA   | tel.: 0949 353 766 |



[www.aquacup.cz](http://www.aquacup.cz)

Kollárova 969  
698 01 Veselí nad Moravou  
Telefon: +420 572 591 800  
E-mail: [aquacup@aquacup.cz](mailto:aquacup@aquacup.cz)

U Trati 3134/36a  
100 00 Praha 10  
Telefon: +420 286 584 883  
E-mail: [paha@aquacup.cz](mailto:paha@aquacup.cz)