



# ***F-AUTOMAT 900***

# ***F-AUTOMAT 1100***

Odstředivé automatické čerpadlo  
Odstředivé automatické čerpadlo

**CZ** Návod k použití  
Provozně montážní předpisy

**SK** Návod k použití  
Provozně montážní předpisy

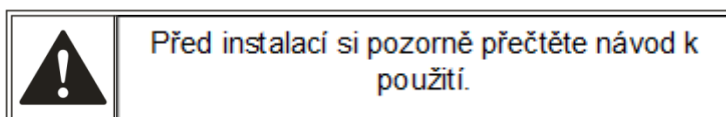
## OBSAH

- |                          |                                      |
|--------------------------|--------------------------------------|
| 1. Upozornění            | 7. Pokyny k údržbě                   |
| 2. Přehled               | 8. Technické parametry               |
| 3. Bezpečnostní opatření | 9. Řešení možných problémů           |
| 4. Funkce čerpadla       | 10. Zásady bezpečnosti práce         |
| 5. Instalace             | 11. Servis a dodávky náhradních dílů |
| 6. Poučení               |                                      |

**1. Upozornění**

- 1) Toto zařízení mohou obsluhovat pouze dospělí od 18 let. Děti a osoby se sníženou způsobilostí nesmí s tímto zařízením pracovat. Také čištění a údržbu přístroje smí provádět pouze oprávněná osoba.
- 2) **Pozor!** Pokud je přístroj nebo napájecí kabel poškozen, smí být opraven pouze distributorem, jeho servisním pracovníkem nebo kvalifikovanou osobou.
- 3) Čerpadlo musí být napájeno zbytkovým proudovým zařízením (RCD) se jmenovitým zbytkovým provozním proudem nepřesahujícím 30 mA.

- 4) Elektrické spotřebiče nevyměňujte jako netříděný komunální odpad, použijte oddělené sběrné zařízení. Pokud jsou elektrické spotřebiče likvidovány na skládkách, nebezpečné látky mohou proniknout do podzemních vod a dostat se do potravinového řetězce, což může poškodit také vaše zdraví. Při výměně starých spotřebičů za nové platí, že prodejce je povinen bezplatně odebrat starší spotřebič.

**2. Přehled**

Čerpadla řady F-AUTOMAT jsou inteligentní zařízení vhodná pro domácí použití, čerpání vody z vrtů a studní, zvýšení tlaku v potrubí, zemědělské zavlažování, zavlažování skleníků a zahrad a pro akvakulturu. Kromě toho jsou tato čerpadla vybavena rukojetí, mají nízkou hmotnost a jsou vhodná tam, kde je potřeba čerpadla často přemísťovat.

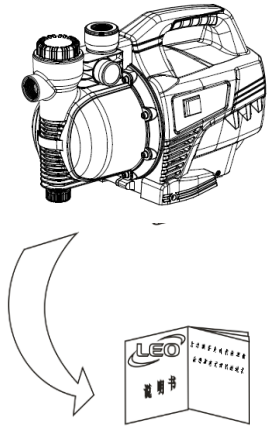
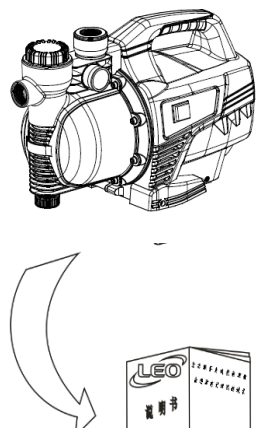
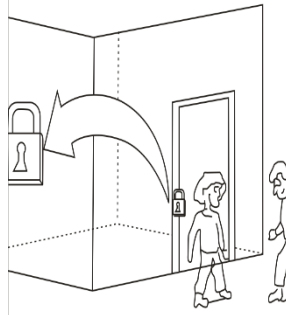
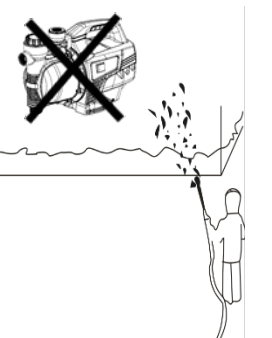
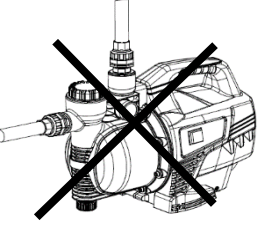
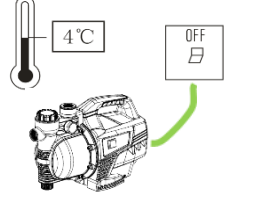
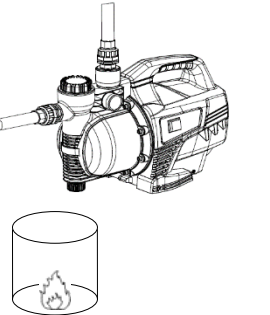
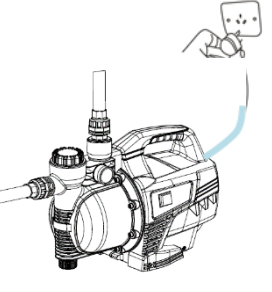
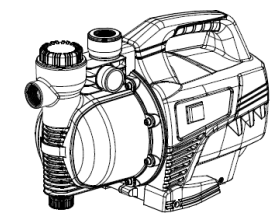
Čerpadla jsou určena pro kapaliny s PH hodnotou mezi 6,5 a 8,5 a pro čistou a nekorozivní kapalinu pokojové teploty bez pevných částic nebo vláken.

Napájení zařízení: 220–240 V, 50 Hz

F-AUTOMAT 900 a F-AUTOMAT 1100 jsou inteligentní čerpadla s LCD displejem.

Po připojení čerpadla k napájení je potřeba uvolnit ventily na potrubí, čímž se čerpadlo automaticky samo spustí. Po opětovném uzavření ventilů se čerpadlo zastaví.

### 3. Bezpečnostní opatření

	<p>1. Pro udržení běžného a bezpečného provozu čerpadel si pečlivě přečtěte tento manuál.</p>		<p>2. El. čerpadla musí být dobře uzemněna, aby se zabránilo úniku elektřiny. Z bezpečnostních důvodů je nutno instalovat ochranný jistič. Nepřipojujte, pokud je zástrčka nebo zásuvka mokrá!</p>
	<p>3. Během provozu je zakázáno se čerpadel dotýkat. Zvířata ani lidé nesmí vstupovat do vody v místě čerpání, aby nedošlo k úrazu osob nebo zvířat.</p>		<p>4. Zabraňte rozstříkávání vody na čerpadlo nebo ponoření čerpadla do kapaliny.</p>
	<p>5. Během provozu čerpadla je nutné zajistit dobré odvětrávání.</p>		<p>6. Pokud teplota klesne pod 4 °C, je třeba provést opatření proti zamrznutí, aby se předešlo poškození čerpadla.</p>
	<p>7. Je zakázáno čerpat hořlavé, zplynované nebo výbušné kapaliny</p>		<p>8. Před jakoukoli údržbou čerpadla jej vždy nejprve odpojte od el. sítě.</p>
	<p>9. Napájení čerpadla musí odpovídat údajům uvedeným na štítku čerpadla.</p>		

## 4. Funkce čerpadla

Pokud je čerpadlo připojeno k napájení, LCD displej zobrazí "OFF" a čerpadlo se po 3s spustí. Na LCD displeji se zobrazuje také reálný průtok a symbol kohoutku.

**Funkce chodu nasucho:** po 100s chodu nasucho se čerpadlo na 5s zastaví. Po 3 cyklech tohoto provozu se na LCD displeji zobrazí "Err" a symbol kohoutku a obrazovka začne blikat.

Čerpadlo lze spustit až po opětovném připojení k napájení.

**Automatická funkce:** čerpadlo automaticky reaguje na potřeby dodávky vody, zapíná se automaticky a vypíná se do 100s od ukončení odběru vody.

**Funkce ochrany proti prosakování:** čerpadla se zastaví, pokud jsou spouštěna během hodiny s frekvencí vyšší jak 6 krát za 2 minuty.

### Režim ovládání tlačítkem LCD:

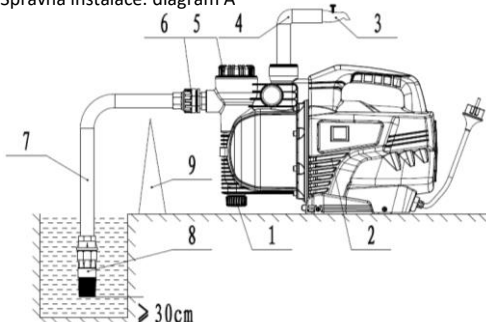
- 1) Při připojení čerpadla k napájení se na LCD displeji zobrazí "OFF" a o 3 s později se čerpadlo spustí. Krátkým stisknutím tlačítka "SET" se může uzavřít nebo spustit čerpadlo, na LCD displeji se zobrazí "OFF".
- 2) Pokud čerpadlo pracuje při normálních podmínkách, krátce stiskněte tlačítko "CHECK", pro zobrazení výtlaku čerpadla (m) a popř. průtoku (m<sup>3</sup> / h);
- 3) Při chodu čerpadla při běžných podmínkách, dlouhým stisknutím tlačítka "SET" lze nastavit zapínací hodnotu snímače tlaku. "SET" znamená "+" a "CHECK" znamená "-". Dlouhým stiskem tlačítka "SET" se poté lze vrátit na počáteční obrazovku a zobrazí se v reálném čase výtlak čerpadla (m), průtok (m<sup>3</sup> / h) a symbol kohoutku se třemi kapkami vody.  
Poznámka: Pokud stisknete dlouze tlačítko "SET" pro vstup do rozhraní počátečního nastavení tlaku snímače tlaku, čerpadlo se zastaví. Když dlouze stisknete tlačítko "SET" pro ukončení nastavení hodnoty počátečního tlaku, čerpadlo se znovu spustí.

## 5. Instalace



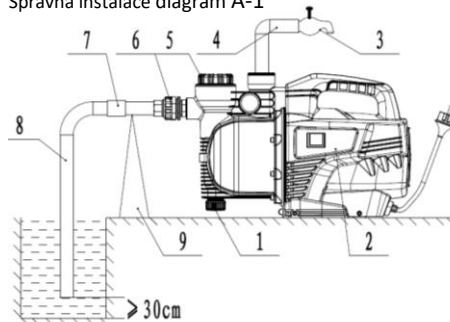
Zařízení by mělo být instalováno a udržováno osobami, které jsou obeznámeny s návodem k použití a jsou k tomu náležitě způsobilé; instalace a provoz musí odpovídat místním zákonům a všeobecným normám. Potrubí musí být nainstalováno podle návodu k obsluze a být chráněno proti zamrzání

Správná instalace: diagram A

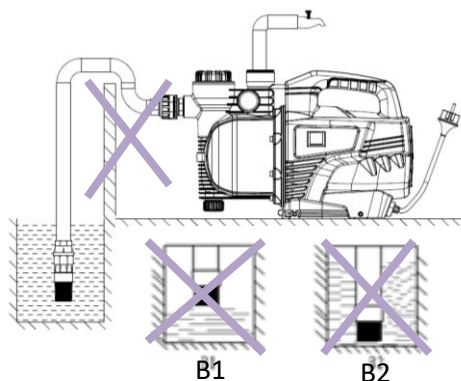


1. vypouštěcí zátka, 2. el. čerpadlo, 3. ventil  
4. výstupní potrubí, 5. víko filtru, 6. vstupní šroubení;  
7. Sací potrubí, 8. sací koš se zpětnou klapkou, 9. konzole

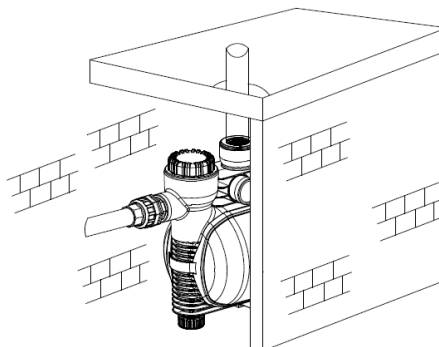
Správná instalace diagram A-1



1. vypouštěcí zátka, 2. el. čerpadlo, 3. ventil  
4. výstupní potrubí, 5. víko filtru, 6. vstupní šroubení;  
7. Zpětní klapka, 8. Sací potrubí, 9. konzole



Špatná instalace diagram B



Instalace diagram C

### A : Pokyny k instalaci přívodních vodovodů

- Pro sání čerpadla používejte vždy pouze hadice s výztuhou nebo polyetylenové potrubí.
- Patní ventil s košem instalovaný ve svislé poloze a alespoň 30 cm ode dna nádrže, aby se zabránilo nasání bahna (B2);
- Spojky přívodních potrubí musí být utěsněny s co nejmenším počtem kolen (může zapříčinit nemožnost sání);
- Průměr přívodního potrubí by měl být alespoň stejný jako průměr sání čerpadla, aby se zabránilo průtokovým ztrátám vody.
- Při instalaci počítejte také s možným poklesem hladiny vody; sání by nemělo být v blízkosti hladiny (B1);
- Pokud jsou přívodní potrubí delší než 10 m nebo je přívodní potrubí s převýšením více než 4 m, doporučujeme navýšit průměr sacího potrubí na 5/4".
- Sací potrubí spádujte směrem k vodnímu zdroji.

### B: Pokyny pro instalaci výtlačných potrubí

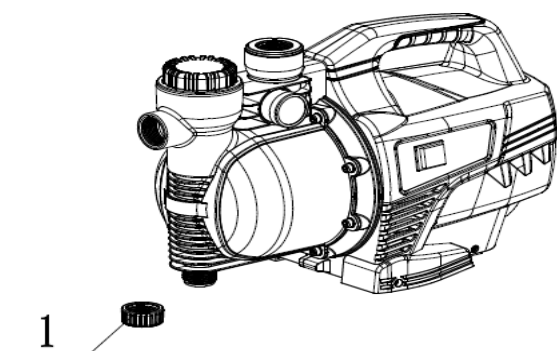
Průměr výstupních potrubí by měl být alespoň stejný jako výstupní průměr čerpadla, aby se minimalizovaly tlakové ztráty a zvýšená hluchost.

### C : Výběr místa instalace

Při instalaci čerpadel by mělo být vstupní potrubí co nejkratší a s co nejméně ohyby. Čerpadlo by měla být umístěno v dobře větraném prostředí. Mohou být instalována venku, ale musí být zakryta, aby nedošlo k poškození vlivem deště a mrazu.

## 6. Poučení

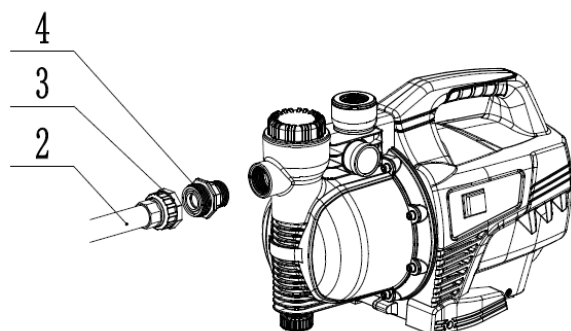
### 1) Zkontrolujte vypouštěcí zátku pro odvod vody



Obr. č. 1

Před použitím čerpadla zkontrolujte, zda je vypouštěcí zátka pro odvod vody správně nainstalovaná. Montáž či demontáž se provádí ručně či za pomoci nářadí viz obr. 1, pozice 1.

### 2) Montáž sacího potrubí



Obr. č. 2

Čerpadlo je spojeno se sáním zobrazeného na obrázku č. 2 vlevo:

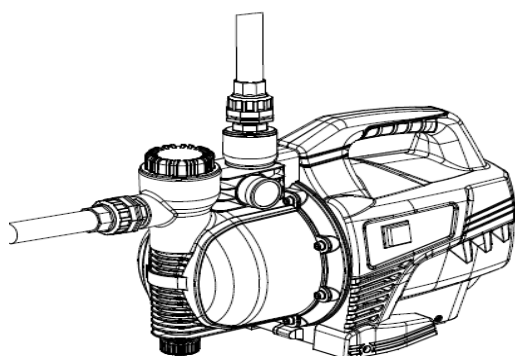
č. 2: Sací set nebo polyetylenové potrubí;

č. 3: demontovatelná šroubení;

č. 4: spojka;

Postup instalace je následovný: připojte spojku do sání čerpadla a poté upevněte demontovatelné šroubení. Dbejte na dobré utěsnění potrubí, jelikož toto utěsnění přímo ovlivňuje použití čerpadel.

### 3) Montáž výtlačného potrubí



Obr. č. 3

Montáž výtlačného potrubí je znázorněna na obr. 3. Stejně jako při instalaci přívodního potrubí věnujte pozornost dobrému utěsnění.

Špatné utěsnění potrubí má za následek:

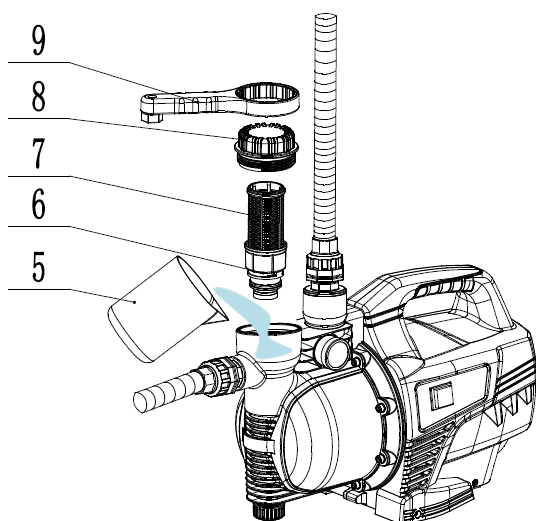
<1> Riziko poškození elektrické části čerpadla vodou;

<2> Snížení životnosti čerpadel.

#### 4) Zavodnění sací komory čerpadla



Nespouštějte čerpadla, dokud není komora čerpadla naplněna vodou



Obr. č. 4

Před použitím čerpadel nainstalujte sací vodovodní potrubí a odšroubujte průhledný kryt čerpadla pomocí klíče, aby bylo možné vyjmout filtr; zavodněte komorovou část čerpadla a znovu vložte filtr. Poté připevněte víko filtru čerpadla tak, jak je znázorněno na obr. 4. Čerpadlo lze spustit po připojení el. napájení.

5. miska (pro zavodnění komory čerpadla);

6. patní část filtru;

7. filtr;

8. víko filtru čerpadla,

9. klíč.

Tipy:

1. Po standardním spuštění čerpadla vždy zkontrolujte případné úniky vody z potrubí;

2. Pokud čerpadlo po zavodnění (cca po pěti minutách od spuštění) nezačne dodávat vodu, vypněte čerpadlo a opakujte zavodnění komory čerpadla. Dále zkontrolujte, zda nedochází přisávání vzduchu v sacím potrubí;

3. Zavodnění komory čerpadla vodou je nutné obvykle při prvním spuštění.

## 7. Pokyny k údržbě

Čerpadla typu "Jet" (se sacím ejektorem) vyžadují vysokovýkonný elektromotor. Tento elektromotor je vybaven ochranou proti přehřátí a využívá mechanické ucpávky s karbidem křemíku, hřídel z nerezové oceli s osazenými ložisky NSK. Komponenty použité pro ochranu proti přetížení využívají vysoce odolné plasty, čímž zlepšují životnost čerpadel a snižují náklady na jejich údržbu.

V běžném provozním stavu jsou čerpadla bez údržby, ale je nutné je uchovávat v čistotě.

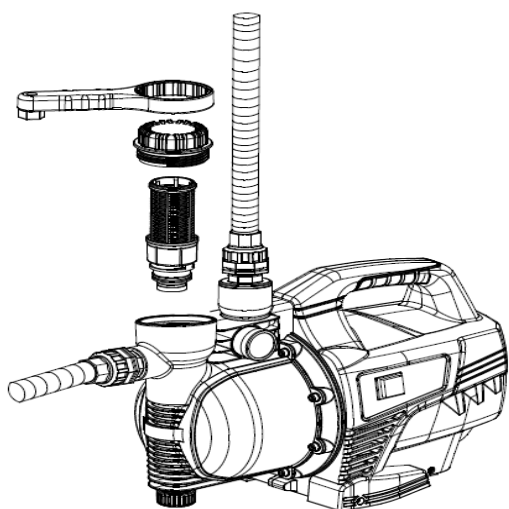
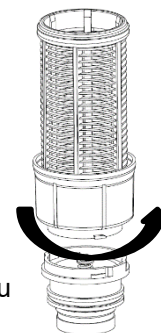
### 1) Čištění filtru

Aby byl zachován udávaný průtok vody, uživatelé by měli pravidelně čistit filtr čerpadla pro udržení parametrů čerpadla a čistoty čerpané vody.

Postup při čištění je následující:

Vyjmutý filtr povolte ve směru šipky vpravo tak, aby se oddělila patní část filtru od samotného filtru;

sítka a ventil propláchněte čistou vodou; namontujte zpět filtr patní částí a zkontrolujte jejich řádné usazení.

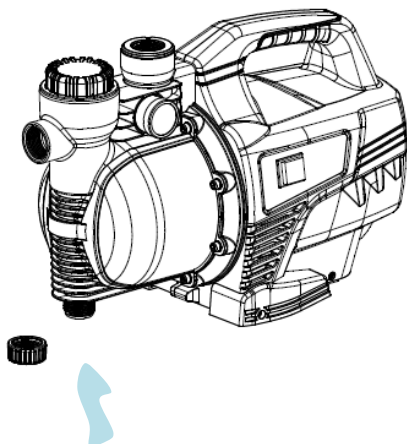


Obr. č. 5

## 2) Snížení teploty pod 4 °C nebo dlouhodobá nečinnost čerpadla



*Pokud teplota klesne pod 4 °C*



Obr. č. 6

Pokud hrozí nebezpečí poškození čerpadla způsobené mrazem nebo není elektrické čerpadlo dlouhou dobu používáno, je nutné jej zazimovat. Odšroubujte vypouštěcí zátku pro odvod vody z čerpadla, a vypusťte všechnu vodu z čerpadla. Pro opětovné uvedení čerpadla do provozu otevřete víko filtru čerpadla, vyjměte filtr a zavodněte čerpadlo vodou. Poté nainstalujte filtr zpět a dobře utáhněte víko filtru čerpadla. Posléze lze čerpadlo spustit.

### **Tipy:**

1. V zimě nebo při delším odstavení čerpadla při teplotách pod 4 °C, vždy vypusťte kapalinu z potrubí a komory čerpadla, aby se zabránilo poškození čerpadla nebo potrubí vlivem mrazu.
2. V létě nebo při vysoké okolní teplotě vždy udržujte dobré větrání, aby nedošlo k rosení elektrických částí, což může vést k poškození čerpadla.
3. Pokud se čerpadla přehřívají nebo nepracují standardně, okamžitě odpojte napájení a zjistěte dle návodu uvedeného v kapitole IX. Řešení možných problémů.

## 8. Technické parametry

Název	F-automat 900	F-automat 1100
Frekvence	220–240 V/50 Hz	220–240V/50 Hz
Výkon	900 W	1100 W
Průtok	3600 L/H	4600 L/H
Zdvih čerpadla	4,3 bar/43 m	4,6 bar/46 m
Sací schopnost čerpadla	8 m	8 m
Spouštěcí tlak	1,5 bar	1,5 bar
Hmotnost	12,1 kg	13 kg
Tlakový snímač		
Manometr		
Rozměry (L x W x H)	46,5 cm x 22 cm x 30 cm	46,5 cm x 22 cm x 30 cm
Hodnota akustického tlaku	80 dB(A)	82 dB(A)

**Poznámka:** Výše uvedené vlastnosti odpovídají ideálnímu stavu čerpadla.



## 9. Řešení možných problémů



Před údržbou čerpadel vždy odpojte napájení

Porucha	Příčina	Řešení
Elektromotor nelze spustit	Elektromotor nepracuje, chladicí ventilátor se neotáčí.	Kontaktujte autorizovaný servis.
Elektromotor pracuje, ale čerpadlo nečerpá vodu	Čerpadlo není zaplněno vodou.	Znovu zavodněte čerpadlo.
	Poškozené oběžné kolo.	Kontaktujte autorizovaný servis.
	Hladina vody je pod sacím košem.	Nastavte přívodní potrubí vody, aby byl sací koš zcela ponořený.
	Úniky v sacím potrubí.	Zkontrolujte těsnění všech spojů na sacím potrubí.
	Zamrzlé čerpadlo	Kontaktujte autorizovaný servis.
Nedostatek tlaku	Přívodní potrubí je příliš dlouhé nebo má příliš mnoho ohybů. Průměr není v souladu se standardy.	Zvolte průměr potrubí v souladu se standardy a případně kratším sacím potrubím.
	Potrubí, sítko nebo komora čerpadla ucpána cizími tělesy.	Vyčistěte potrubí, spodní ventil nebo komoru čerpadla a odstraňte cizí tělesa.
	Napětí elektromotoru je příliš nízké a vodič je příliš dlouhý.	Zkontrolujte napětí na konci elektromotoru a použijte vodič s větším průřezem.
	Je ucpáno potrubí nebo komora čerpadla.	Zkontrolujte a vyčistěte potrubí a čerpadlo.
	Nestabilita podstavce.	Nainstalujte stabilní základnu.
Únik vody v podstavci	Opotřeбенá mechanická ucpávka.	Kontaktujte autorizovaný servis.

**Upozornění:** Veškerá činnost musí být provedena v souladu s místně příslušnými bezpečnostními předpisy.

Neprovádějte na elektrickém čerpadle žádnou opravu či údržbu, pokud není odpojeno od napájení. Čerpadlo musí být uzemněno, aby se zabránilo úrazu elektrickým proudem, a musí být vybaveno ochranou, jejíž ochranný proud je menší než 30 mA.

## 10. Zásady bezpečnosti práce

Dodržujte obecně platné předpisy o styku s elektrickými spotřebiči.

Je zakázáno:

- manipulace s čerpadlem za provozu,
- zasahovat do elektrických částí čerpadla,
- manipulace s čerpadlem pomocí kabelů,

- při instalaci nebo údržbě čerpadla používejte ochranné pracovní pomůcky jako gumové rukavice, holinky, ochranné brýle, atd.
- pokud je čerpadlo připojeno do elektrické sítě, nevstupujte do bazénu, jímky, studny či nádrže.

## **11. Servis a dodávky náhradních dílů**

Záruční a pozáruční servis je prováděn v souladu s obchodním zákoníkem. Náhradní díly dodáváme na objednávku anebo prostřednictvím prodejců a servisních středisek (viz záruční list).

## OBSAH

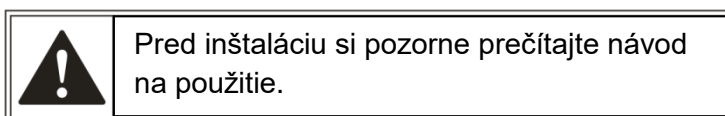
- |                           |  |
|---------------------------|--|
| 1. Upozornenie            | 7. Pokyny k údržbe                     |
| 2. Prehľad                | 8. Technické parametre                 |
| 3. Bezpečnostné opatrenia | 9. Riešenie možných problémov          |
| 4. Funkcia čerpadla       | 10. Zásady bezpečnosti práce           |
| 7. Inštalácia             | 11. Servis a dodávky náhradných dielov |
| 5.                        |  |
| 6. Poučenie               |  |

## 1. Upozornenie

- 1) Toto zariadenie môžu obsluhovať len dospelí od 18 rokov. Deti a osoby so zníženou spôsobilosťou nesmie s týmto zariadením pracovať. Tiež čistenie a údržbu prístroja môže vykonať iba oprávnená osoba.
- 2) **Pozor!** Pokiaľ je prístroj alebo napájací kábel poškodený, smie byť opravený iba distribútorom, jeho servisným pracovníkom alebo kvalifikovanou osobou.
- 3) Čerpadlo musí byť napájané zvyškovým prúdovým zariadením (RCD) s menovitým zvyškovým prevádzkovým prúdom nepresahujúcim 30 mA.



- 4) Elektrické spotrebiče nevymieňajte ako zmesový komunálny odpad, použite oddelené zberné zariadenia. Ak sú elektrické spotrebiče likvidované na skládkach, nebezpečné látky môžu preniknúť do podzemných vôd a dostať sa do potravinového reťazca, čo môže poškodiť aj vaše zdravie. Pri výmene starých spotrebičov za nové platí, že predajca je povinný bezplatne odobrať starší spotrebič.



## 2. Prehľad

Čerpadlá rady F-AUTOMAT sú inteligentné zariadenia vhodné pre domáce použitie, čerpanie vody z vrtov a studní, zvýšenie tlaku v potrubí, poľnohospodárske zavlažovanie, zavlažovanie skleníkov a záhrad a pre akvakultúru. Okrem toho sú tieto čerpadlá vybavená rukoväťou, majú nízku hmotnosť a sú vhodné tam, kde je potreba čerpadla často premiestňovať.

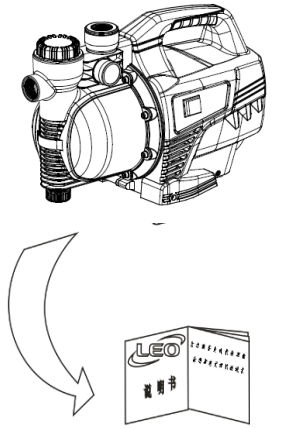
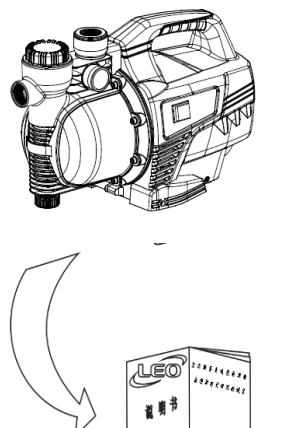
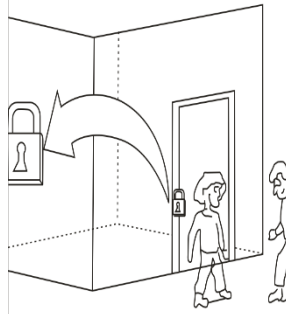
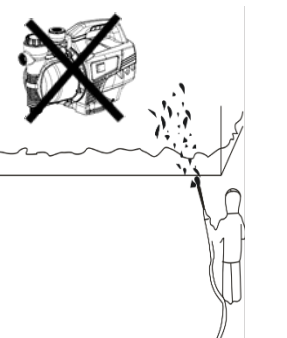
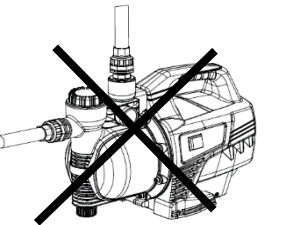
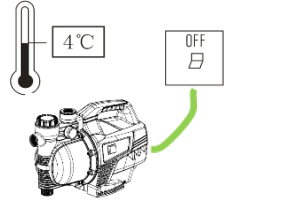
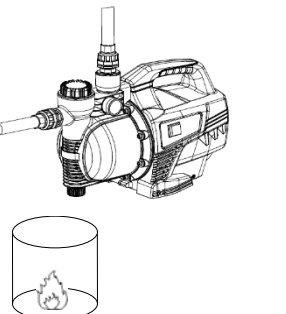
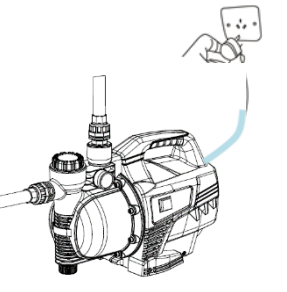
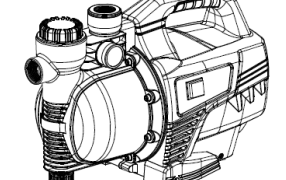
Čerpadlá sú určené pre kvapaliny s PH hodnotou medzi 6,5 a 8,5 a pre čistú a nekorozívnu kvapalinu izbovej teploty bez pevných častíc alebo vlákien.

Napájanie zariadenie: 220–240 V, 50 Hz.

F-AUTOMAT 900 a F-AUTOMAT 1100 sú inteligentné čerpadlá s LCD displejom.

Po pripojení čerpadla k napájaniu je potreba uvoľniť ventily na potrubí, čím sa čerpadlo automaticky samo spustí. Po späťovnom uzavretí ventilov sa čerpadlo zastaví.

### 3. Bezpečnostné opatrenia

	<p>1. Pre udržanie bežného a bezpečnej prevádzky čerpadiel si pozorne prečítajte tento manuál.</p>		<p>2. El. čerpadla musí byť dobre uzemnená, aby sa zabránilo úniku elektriny. Z bezpečnostných dôvodov je nutné inštalovať ochranný istič. Nepripájajte, ak je zástrčka alebo zásuvka mokrá!</p>
	<p>3. Počas prevádzky je zakázané so čerpadiel dotýkať. Zvieratá ani ľudia nesmú vstupovať do vody v mieste čerpania, aby nedošlo k úrazu osôb alebo zvierat.</p>		<p>4. Zabráňte rozstrekovanie vody na čerpadlo alebo ponorenie čerpadla do kvapaliny.</p>
	<p>5. Počas prevádzky čerpadla je nutné zaistiť dobré odvetrávanie.</p>		<p>6. Ak teplota klesne pod 4 ° C, je potrebné vykonať opatrenia proti zamrznutiu, aby sa predišlo poškodeniu čerpadla.</p>
	<p>7. Je zakázané čerpať horľavé, splyňovacie alebo výbušné kvapaliny.</p>		<p>8. Pred akoukoľvek údržbou čerpadla ho vždy najprv odpojte od el. siete.</p>
	<p>9. Napájanie čerpadla musí zodpovedať údajom uvedeným na štítku čerpadla.</p>		

## 4. Funkcia čerpadla

Ak je čerpadlo pripojené k napájaniu, LCD displej zobrazí "OFF" a čerpadlo sa po 3s spustí. Na LCD displeji sa zobrazuje aj reálny prietok a symbol kohútika.

**Funkcia chodu nasucho:** po 100s chodu nasucho sa čerpadlo na 5s zastaví. Po 3 cykloch tejto prevádzky sa na LCD displeji zobrazí "Err" a symbol kohútika a obrazovka začne blikať.

Čerpadlo je možné spustiť až po opätovnom pripojení k napájaniu.

**Automatická funkcia:** čerpadlo automaticky reaguje na potreby dodávky vody, zapína sa automaticky a vypína sa do 10s od ukončenia odberu vody.

**Funkcia ochrany proti presakovaniu:** čerpadlo sa zastaví, ak je spúšťané počas hodiny s frekvenciou vyššou ako 6 krát za 2 minuty.

### Režim ovládanie tlačidlom LCD:

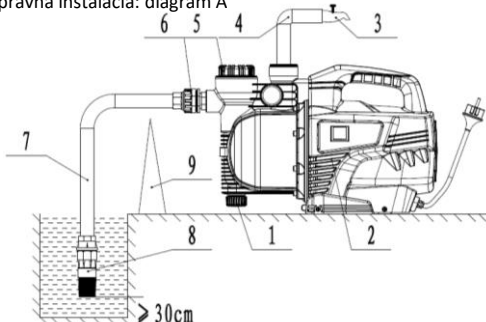
- 1) Pri pripojení čerpadla k napájaniu sa na LCD displeji zobrazí "OFF" a o 3s neskôr se čerpadlo spustí. Krátkym stlačením tlačidla "SET" sa môže uzavrieť alebo spustiť čerpadlo, na LCD displeji sa zobrazí "OFF".
- 2) Ak čerpadlá pracujú pri normálnych podmienkach, krátko stlačte tlačidlo "CHECK", pre zobrazenie výtlaku čerpadla (m) a popr. prietoku (m<sup>3</sup> /h);
- 3) Pri chode čerpadla pri bežných podmienkach, dlhým stlačením tlačidla "SET" možno nastaviť zapínacie hodnotu snímača tlaku. "SET" znamená "+" a "CHECK" znamená "-". Dlhým tlačením tlačidla "SET" sa potom dá vrátiť na počiatočnú obrazovku a zobrazí sa v reálnom čase výtlak čerpadla (m) a prietok (m<sup>3</sup>/h) a symbol kohútika s tromi kvapkami vody.  
Poznámka: Ak stlačíte dlho tlačidlo "SET" pre vstup do rozhrania počiatočného nastavenia tlaku snímača tlaku, čerpadlo se zastaví. Keď dlho stlačíte tlačidlo "SET" pre ukončenie nastavenie hodnoty počiatočného tlaku, čerpadlo sa znovu spustí.

## 5. Inštalácia



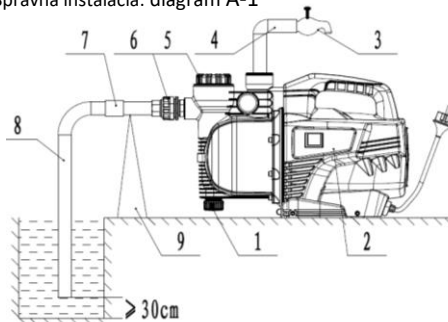
Zariadenie by malo byť nainštalované a udržiavané osobami, ktoré sú oboznámené s návodom na použitie a sú na to náležite oprávnené; inštalácia a prevádzka musí zodpovedať miestnym zákonom a všeobecným normám. Potrubie musí byť nainštalované podľa návodu na obsluhu a byť chránené proti zamŕznaniu

Správna inštalácia: diagram A

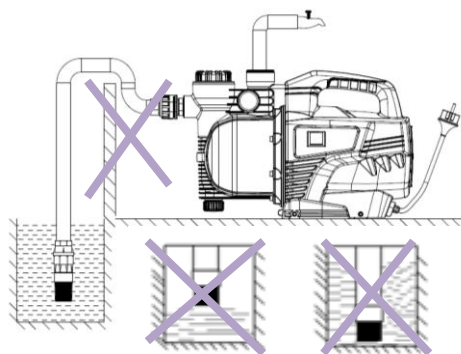


1. vypúšťací zátka, 2. el. čerpadlo, 3. ventil  
4. výstupné potrubie, 5. veko filtra, 6. vstupné šróbenie; 7. sacie potrubie, 8. sací kôš so spätnou klapkou, 9. konzoly

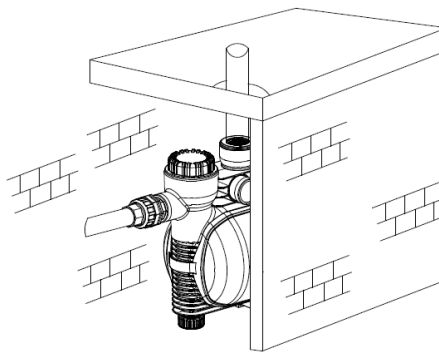
Správna inštalácia: diagram A-1



1. vypúšťací zátka, 2. el. čerpadlo, 3. ventil  
4. výstupné potrubie, 5. veko filtra, 6. vstupné šróbenie; 7. sacie potrubie, 8. sací kôš so spätnou klapkou, 9. konzoly



Zlá inštalácia: diagram B



Inštalácia: diagram C

### A : Pokyny k inštalácii prívodných vodovodov

1. Pre nasávanie čerpadla používajte vždy iba hadice s výstuhou alebo polyetylénové potrubie.
2. Päťnej ventil s košom inštalovaný vo zvislej polohe a aspoň 30 cm od dna nádrže, aby sa zabránilo nasávaniu bahna (B2);
3. Spojky prívodných potrubí musia byť utesnené s čo najmenším počtom kolien (môže zapríčiniť nemožnosť sania);
4. Priemer prívodných potrubí by mal byť aspoň rovnaký ako priemer sania čerpadla, aby sa zabránilo prietokovým stratám vody;
5. Pri inštalácii počítajte aj s možným poklesom hladiny vody; sania by nemalo byť v blízkosti hladiny (B1);
6. Ak sú prívodné potrubie dlhšie ako 10 m alebo je prívodné potrubie s prevýšením viac ako 4 m, odporúčame navýšiť priemer sacieho potrubia na 5/4 ";
7. Sacie potrubie spádujte smerom k vodnému zdroju.;

### B: Pokyny pre inštaláciu výtlačných potrubí

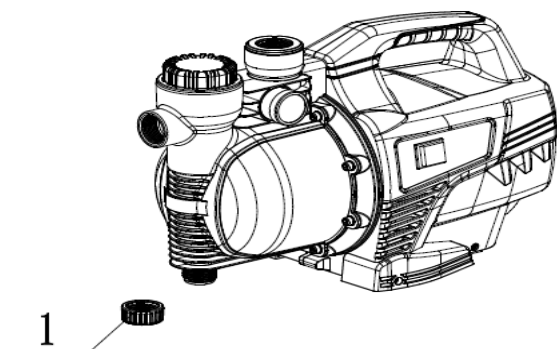
Priemer výstupných potrubia by mal byť aspoň rovnaký ako výstupný priemer čerpadla, aby sa minimalizovali tlakové straty a zvýšená hlučnosť.

### C : Výber miesta inštalácie

Pri inštalácii čerpadiel by malo byť vstupné potrubie čo najkratšie a s čo najmenej ohyby. Čerpadlo by mala byť umiestnené v dobre vetranom prostredí. Môžu byť inštalovaná vonku, ale musí byť zakrytá, aby nedošlo k poškodeniu vplyvom dažďa a mrazu.

## 6. Poučenie

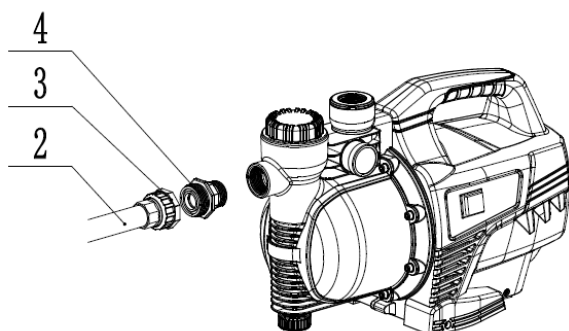
### 1) Skontrolujte vypúšťací zátku pre odvod vody



Obr. č. 1

Pred použitím čerpadla skontrolujte, či je vypúšťací zátka pre odvod vody správne nainštalovaná. Montáž či demontáž sa vykonáva ručne alebo za pomoci náradia vid' obr. 1, pozícia 1.

### 2) Montáž sacieho potrubia



Obr. č. 2

Čerpadlo je spojené so sáním, ktoré je zobrazené vľavo, Obr. č. 2:

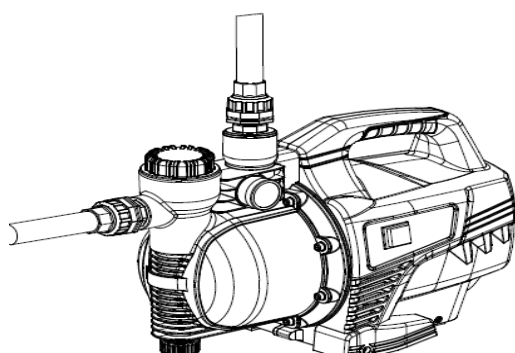
č. 2: sacie set alebo polyetylénové potrubie;

č. 3: demontovateľná šróbenie;

č. 4: spojka;

Postup inštalácie je nasledovný: pripojte spojku do sania čerpadla a potom upevnite demontovateľné šróbenie. Dbajte na dobré utesnenie potrubí, keďže toto utesnenie priamo ovplyvňuje použitie čerpadiel.

### 3) Montáž výtláčného potrubia



Obr. č. 3

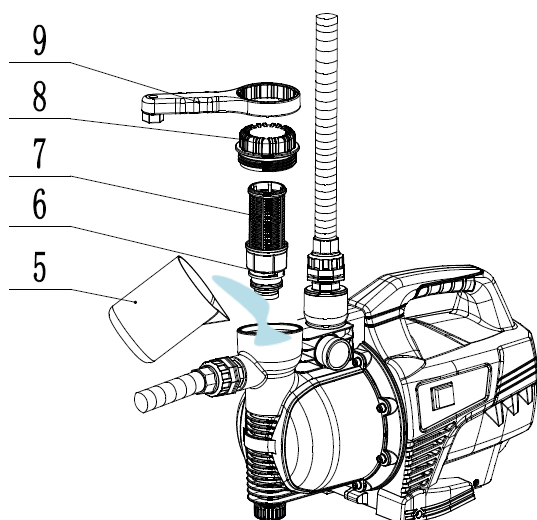
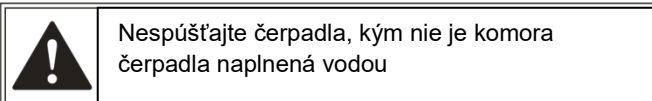
Montáž výtláčného potrubia je znázornená na obr. 2. Rovnako ako pri inštalácii privodného potrubia venujte pozornosť dobrému utesnenie potrubia.

Zlé utesnenie potrubie má za následok:

<1> Vyššie náklady na používanie;

<2> Zníženie životnosti čerpadiel.

#### 4) Zavodnenie sacie komory čerpadla



Obr. č. 4

Pred použitím čerpadla nainštalujte sacie vodoodné potrubie a odskrutkujte priehľadný kryt čerpadla pomocou kľúča, aby bolo možné vyňať filtre; zavodnite komorovú časť čerpadla a znovu vložte filtre. Poté pripevnite veko filtra čerpadla tak, ako je znázornené na obr. č. 4.

Čerpadlo je možné spustiť po pripojení na el. napájanie.

- 5. miska (pre zavodnenie komory čerpadla);
- 6. pätnnej časť filtra;
- 7. filter;
- 8. veko filtra čerpadla,
- 9. kľúč.

Tipy:

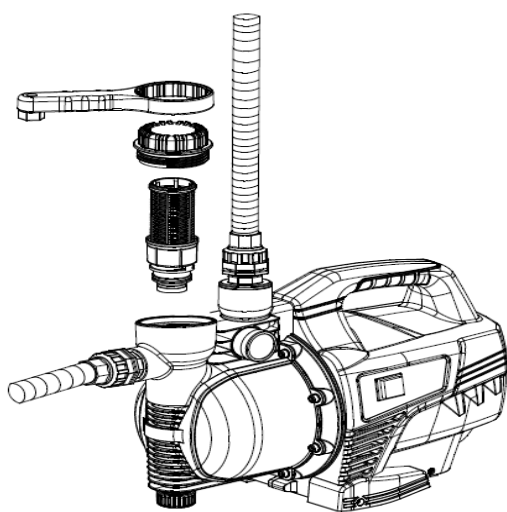
- 1. Po štandardnom spustení čerpadla vždy skontrolujte prípadné úniky vody z potrubia;
- 2. Ak čerpadlo po zavodnenie (cca po piatich minútach od spúšťanie) nezačne dodávať vodu, uzavrite čerpadlo a opakujte zavodnenie komory čerpadla. Ďalej skontrolujte, či nedochádza k nasávania vzduchu v sacom potrubí;
- 3. Zavodnenie komory čerpadla vodou je nutné pouze obvykle pri prvom spustení.

## 7. Pokyny na údržbu

Čerpadlá typu "Jet" (so sacím ejektorom) vyžadujú vysokovýkonný elektromotor. Tento elektromotor je vybavený ochranou proti prehriatiu a využíva mechanické upchávky s karbidom kremika, hriadeľ z nerezovej oceli s osadenými ložiskami NSK. Komponenty použité pro ochranu proti preťaženiu využívajú vysoko odolné plasty, čímž zlepšujú životnosť čerpadel a znižujú náklady na ich údržbu.

V bežnom prevádzkovom stave sú čerpadlá bez údržby, ale je nutné ich uchovávať v čistote.

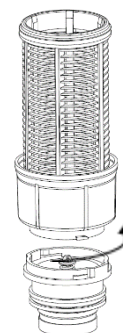
#### 1) Čistenie sitka



Obr. č. 5

Aby bol zachovaný udávaný prietok vody, užívatelia by mali pravidelne čistiť filter čerpadla pre udržanie parametrov čerpadla a čistoty čerpanej vody.

Postup pri čistení je nasledujúci:  
Vystrihnutý filter povolte v smere šípky vpravo tak, aby sa oddelila pätnnej časť filtra od samotného filtra;  
sítka a ventil prepláchnite čistou vodou;  
namontujte späť filter pätnnej časťou a skontrolujte ich riadne usadenie.

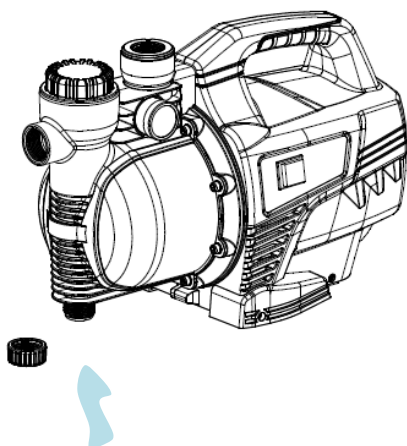




2) Zníženie teploty pod 4 °C alebo dlhodobá nečinnosť čerpadlá



Ak teplota klesne pod 4 °C



Obr. č. 6

Ak hrozí nebezpečenstvo poškodenia čerpadla spôsobené mrazom alebo nie je elektrické čerpadlo dlhú dobu používané, je nutné ho zazimovať. Odskrutkujte vypúšťací zátku pre odvod vody z čerpadla, a vypustíte všetku vodu z čerpadla. Pre opätovné uvedenie čerpadla do prevádzky otvorte veko filtra čerpadla, vyberte filter a zavodnite čerpadlo vodou. Potom nainštalujte filter späť a dobre utiahnite veko filtra čerpadla. Neskôr možno čerpadlo spustiť.

**Tipy:**

1. V zime alebo pri dlhšom odstavení čerpadla pri teplotách pod 4 °C, vždy vypustíte kvapalinu z potrubia a komory čerpadla, aby sa zabránilo ruptúre čerpadla alebo potrubia vplyvom mrazu.
2. V lete alebo pri vysokej okolitej teplote vždy udržiavajte dobré vetranie, aby nedošlo k roseniu elektrických častí, čo môže viesť k poškodeniu čerpadla.
3. Ak sa čerpadlá prehrievajú alebo nepracujú štandardne, okamžite odpojte napájanie a zistite podľa návodu uvedeného v kapitole IX. Riešenie možných problémov.

**8. Technické parametre**

Názov	F-automat 900	F-automat 1100
Frekvencia	220–240 V/50 Hz	220–240V/50 Hz
Výkon	900 W	1100 W
Prietok	3600 L/H	4600 L/H
Zdvih čerpadla	4,3 bar/43 m	4,6 bar/46 m
Sacia schopnosť čerpadla	8 m	8 m
Spúšťací tlak	1,5 bar	1,5 bar
Hmotnosť	12,1 kg	13 kg
Tlakový snímač		
Manometer		
Rozmery (L x W x H)	46,5 cm x 22 cm x 30 cm	46,5 cm x 22 cm x 30 cm
Hodnota akustického tlaku	80 dB(A)	82 dB(A)

**Poznámka:** Výše uvedené vlastnosti odpovedajú ideálnému stavu čerpadla.

## 9. Riešenie možných problémov



Pred údržbou čerpadiel vždy odpojte napájanie

Porucha	Príčina	Riešenie
Elektromotor nemožno spustiť	Elektromotor nepracuje, chladiaci ventilátor sa neotáča.	Kontaktujte autorizovaný servis.
Elektromotor pracuje, ale čerpadlo nečerpá vodu	Čerpadlo nie je zaplnené vodou.	Znovu zavodnite čerpadlo.
	Poškodené oběžné koleso.	Kontaktujte autorizovaný servis.
	Hladina vody je pod sacím košom.	Nastavte prírodné potrubie vody, aby bol sací kôš úplne ponorený.
	Úniky v sacom potrubí.	Skontrolujte tesnenie všetkých spojov na sacom potrubí.
Nedostatek tlaku	Zamrzlé čerpadlo.	Kontaktujte autorizovaný servis.
	Prívodné potrubie je príliš dlhé alebo má príliš veľa ohybov. Ich priemer nie je v súlade so štandardmi.	Zvoľte priemer potrubia v súlade so štandardmi a prípadne kratším sacím potrubím.
	Potrubie, sitko alebo komora čerpadla upchaná cudzími telesami.	Vyčistite potrubia, spodný ventil alebo komoru čerpadla a odstráňte cudzie telesá.
Vibrácie čerpadla	Napätie elektromotora je príliš nízke a vodič je príliš dlhý.	Skontrolujte napätie na konci elektromotora a použite vodič s väčším prierezom.
	Je upchané potrubie alebo komora čerpadla	Skontrolujte a vyčistite potrubie a čerpadlo.
Únik vody v podstavci	Nestabilita podstavca.	Nainštalujte stabilnú základňu.
	Opotrebená mechanická upchávka.	Kontaktujte autorizovaný servis.

**Upozornenie:** Všetka činnosť musí byť vykonaná v súlade s miestne príslušnými bezpečnostnými predpismi.

Nevykonávajú na elektrickom čerpadle žiadnu opravu či údržbu, pokiaľ nie je odpojené od napájania. Čerpadlo musí byť uzemnené, aby sa zabránilo úrazu elektrickým prúdom, a musí byť vybavené ochranou, ktorej ochranný prúd je menší ako 30 mA.

## 10. Zásady bezpečnosti práce

Dodržiňte všeobecne platné predpisy o styku s elektrickými spotrebičmi.

Je zakázané:

- manipulácia s čerpadlom za prevádzky,
- zasahovať do elektrických častí čerpadla,
- manipulácia s čerpadlom pomocou káblov,

- při inštalácii alebo údržbe čerpadla používajte ochranné pracovné pomôcky jako gumové rukavice, gumáky, ochranné okuliare, atď.
- ak je čerpadlo pripojené do elektrickej siete, nevstupujte do bazéna, jímky, studne či nádrže.

## **11. Servis a dodávky náhradných dielov**

Záručný a pozáručný servis je vykonávaný v súlade s obchodným zákonníkom. Náhradné diely dodávame na objednávku alebo prostredníctvom predajcov a servisných stredísk (pozri záručný list).

**TYP:**

<b>VÝROBNÍ ČÍSLO:</b>	<b>Prodloužená záruční doba. Potvrzuje výrobce nebo dovozce.</b>
-----------------------	--

**DATUM PRODEJE, RAZÍTKO:**

**DATUM ODBORNÉ MONTÁŽE, RAZÍTKO:**

**ZÁRUČNÍ PODMÍNKY:**

- a) Výrobce (dovozce) odpovídá za jakost a správnou činnost výrobku po dobu **24 měsíců** za předpokladu, že byl instalován a používán dle pokynů uvedených v návodu na obsluhu.
- b) Výrobce (dovozce) v záruční době odstraní všechny závady výrobku způsobené výrobou nebo vadou materiálu.
- c) Záruka se prodlužuje o dobu, po kterou byl výrobek v záruční opravě.
- d) Na záruční podmínky se vztahují ustanovení Občanského zákoníku.
- e) Místem reklamace se rozumí záruční opravna nebo sídlo či provozovna výrobce resp. prodejce.

**UŽIVATEL ZTRÁCÍ NÁROK NA ZÁRUČNÍ OPRAVU:**

- a) Používáním výrobku v nevhodném prostředí.
- b) Zásahem do konstrukce nebo při mechanickém poškození výrobku.
- c) Neodborně provedenou instalací.

**ZÁZNAMY ZÁRUČNÍCH OPRAV:**

příjem opravy	datum opravy	datum vydání	podpis opravce

Informace o záručním a pozáručním servisu, poradenská služba při instalaci čerpadel a vodáren na tel. čísle 572 591 800.

TYP:

VÝROBNÉ ČÍSLO:

Predĺžená záručná doba.  
Potvrďuje výrobcu alebo dovozcu.

DÁTUM PREDAJA, PEČIATKA:

DÁTUM ODBORNEJ MONTÁŽE, PEČIATKA:

**ZÁRUČNÉ PODMIENKY:**

- Výrobca (dovozca) zodpovedá za akosť a správnu činnosť výrobku po dobu **24 mesiacov** za predpokladu, že bol inštalovaný a používaný podľa pokynov uvedených v návode na obsluhu.
- Výrobca (dovozca) v záručnej dobe odstráni všetky závady výrobku spôsobené výrobou alebo chybou materiálu.
- Záruka sa predlžuje o dobu, po ktorú bol výrobok v záručnej oprave.
- Na záručné podmienky sa vzťahujú ustanovenia Občianskeho zákonníka.
- Miestom reklamácie sa rozumie záručný servis alebo jeho sídlo alebo prevádzkareň výrobcu resp. predajcu.

**UŽIVATEĽ STRÁCA NÁROK NA ZÁRUČNÚ OPRAVU:**

- Používaním výrobku v nevhodnom prostredí.
- Zásahom do konštrukcie alebo pri mechanickom poškodení výrobku.
- Neodborne prevedenou inštaláciou.

**ZÁZNAMY ZÁRUČNÝCH OPRÁV:**

prijem opravy	dátum opravy	dátum vydania	podpis servisu

Informácie o záručnom a pozáručnom servise, poradenská služba pri inštalácii čerpadel a vodární na tel. číslo +420 572 591 800.

## PROHLÁŠENÍ O SHODĚ

je vydané dle přílohy č. 2 „Prohlášení“ nařízení vlády č. 176/2008, ze dne 21. dubna 2008, o technických požadavcích na strojní zařízení

OBSAH PROHLÁŠENÍ O VLASTNOSTECH na výrobek Odstředivé čerpadlo

**1. údaje o výrobcí/zplnomocněném zástupci:**

AQUACUP, s.r.o., Kollárova 969, 698 01 Veselí nad Moravou, IČ: 262 17 597

**2. jméno a adresa osoby pověřené kompletací technické dokumentace:**

AQUACUP, s.r.o., Kollárova 969, 698 01 Veselí nad Moravou, IČ: 262 17 597

**3. popis a identifikace strojního zařízení:**

- obecné označení: strojní zařízení – čerpadla
- funkce: vhodná pro domácí použití, čerpání vody z vrtů a studní, zvýšení tlaku v potrubí, zemědělské zavlažování, zavlažování skleníků a zahrad a pro akvakulturu
- model: odstředivé čerpadlo
- typ: F-AUTOMAT 900, F-AUTOMAT 1100
- výrobní číslo: dle záručního listu
- obchodní název: povrchové čerpadlo

**4. Uvedené strojní zařízení splňuje všechna příslušná ustanovení předmětných právních předpisů:**

- směrnice Evropského parlamentu a Rady 2014/30/EU o harmonizaci právních předpisů členských států týkajících se elektromagnetické kompatibility
- nařízení vlády č. 117/2016 o posuzování shody výrobků z hlediska elektromagnetické kompatibility při jejich dodávání na trh
- nařízení vlády č. 176/2008 o technických požadavcích na strojní zařízení
- zákon č. 22/1997 Sb., o technických požadavcích na výrobky a o změně a doplnění některých zákonů

**5. Použité technické normy:**

EN 60335-1:2002 / EN 60335-2-41:2003 / EN 61000-3-3:1995+A1 /  
EN 61000-3-2:2000 / EN 55014-2:1997+A1 / EN 55014-1:2000+A+1A2  
§ 3 a § 10 vyhl. 409/ 2005 Sb., 252/2004 Sb. / EN 45004, CE 0035

**6. Místo a datum vydání prohlášení:** Ve Veselí nad Moravou, Kollárova 969, dne 1.10.2018

Vladimír Hruška (jednatel)



## VYHLÁSENIE O ZHODE

je vydané podľa prílohy č. 2 "Vyhlásenie" nariadenia vlády č. 176/2008, z 21. apríla 2008, o technických požiadavkách na strojové zariadenia

### OBSAH VYHLÁSENIE O PARAMETROCH na výrobok Odstredivé čerpadlo

**1. údaje o výrobcovi / splnomocnenca:**

AQUACUP, s.r.o., Kollárova 969, 698 01 Veselí nad Moravou, IČ: 262 17 597

**2. meno a adresa osoby poverenej kompletizáciou technickej dokumentácie:**

AQUACUP, s.r.o., Kollárova 969, 698 01 Veselí nad Moravou, IČ: 262 17 597

**3. opis a identifikácia strojového zariadenia:**

- všeobecné označenie: *strojné zariadenia – čerpadlá*
- funkcie: *vhodná pre domáce použitie, čerpanie vody z vrtov a studní, zvýšenie tlaku v potrubí, poľnohospodárske zavlažovanie, zavlažovanie skleníkov a záhrad a pre akvakultúru*
- model: *odstredivé čerpadlo*
- typ: *F-AUTOMAT 900, F-AUTOMAT 1100*
- výrobné číslo: *podľa záručného listu*
- obchodný názov: *povrchové čerpadlo*

**4. Uvedené strojové zariadenie spĺňa všetky príslušné ustanovenia predmetných právnych predpisov:**

- *smernica Európskeho parlamentu a Rady 2014/30 / EÚ o harmonizácii právnych predpisov členských štátov týkajúcich sa elektromagnetickej kompatibility*
- *nariadenie vlády č. 117/2016 o posudzovaní zhody výrobkov z hľadiska elektromagnetickej kompatibility pri ich sprístupnení na trhu*
- *nariadenie vlády č. 176/2008 o technických požiadavkách na strojové zariadenia*
- *zákon č. 22/1997 Zb., O technických požiadavkách na výrobky a o zmene a doplnení niektorých zákonov*

**5. Použité technické normy:**

*EN 60335-1:2002 / EN 60335-2-41:2003 / EN 61000-3-3:1995+A1 /  
EN 61000-3-2:2000 / EN 55014-2:1997+A1 / EN 55014-1:2000+A+1A2  
§ 3 a § 10 vyhl. 409/ 2005 Sb., 252/2004 Sb. / EN 45004, CE 0035*

**6. Miesto a dátum vyhlásenia:** *Vo Veselí nad Moravou, Kollárova 969, dne 1.10.2018*

Vladimír Hruška (konateľ)



# SEZNAM SERVISNÍCH STŘEDISEK ČR

## HLAVNÍ MĚSTO PRAHA

AQUATRADING, s.r.o.	U Trati 3134/36a	PRAHA 10	tel.: 286 584 883
SIGMONT	HAMERSKÁ 536	PRAHA 9	tel.: 281 861 722
ČER-TECH s.r.o.	NOVOVYSOČANSKÁ 224/17	PRAHA 9	tel.: 721 320 445
AD AQUA	NA STRÁŽI 5	PRAHA 8	tel.: 603 262 477

## JIHOČESKÝ KRAJ

ROB k.s.	RIEGROVA 65	ČESKÉ BUDĚJOVICE	tel.: 387 311 150
----------	-------------	------------------	-------------------

## JIHOMORAVSKÝ KRAJ

AQUATRADING, s.r.o.	KOLLÁROVA 969	VESELÍ NAD MORAVOU	tel.: 572 591 800
DOLEŽAL František	CHVALOVICE 171	ZNOJMO	tel.: 515 230 058
MICHAL DOLEŽAL - ČERPADLA	ANENSKÁ 25	LADNÁ	tel.: 519 355 145

## KARLOVARSKÝ KRAJ

KORČÁKOVÁ JAROSLAVA	PLZEŇSKÁ 254	DRMOUL	tel.: 354 671 100
PEROMA s.r.o.	POZORKA 96	NEJDEK	tel.: 353 925 173

## KRÁLOVÉHRADECKÝ KRAJ

ČERPADLA VRCHLABÍ	KRKONOŠSKÁ 1107	VRCHLABÍ	tel.: 499 421 158
SIGNA PUMPY SERVIS s.r.o.	ROŠKOPOV 92	STARÁ PAKA	tel.: 493 798 400

## LIBERECKÝ KRAJ

AQUA SERVIS Jeník Miroslav	JANÁČKOVA 877/10	LIBEREC	tel.: 485 130 012
GLEM TURNOV	NÁDRAŽNÍ 513	TURNOV	tel.: 481 322 022
SIGSERVIS s.r.o	DĚČÍNSKÁ 227	ČESKÁ LÍPA	tel.: 487 871 027
PETR PÁNEK	DUBICKÁ 4944	ČESKÁ LÍPA	tel.: 487 831 973
VIADUKT v.o.s	ROOSEVELTOVA 1035	SMRŽOVKA	tel.: 483 382 044

## MORAVSKOSLEZSKÝ KRAJ

firma BRONCLÍK	NÝDECKÁ 1232	BYSTRICE NAD OLŠÍ	tel.: 558 352 678
DORNET s.r.o.	NÁDRAŽNÍ 483	ORLOVÁ - PORUBA	tel.: 596 511 481
ROMAN KULPA	HORNÍ 931	FRENŠTÁT P/RAD.	tel.: 556 831 301
SIGSERVIS s.r.o. OPAVA	JASELSKÁ 31	OPAVA	tel.: 739 439 887
ZDENĚK ZBOŘIL	PARTYZÁNSKÉ NÁM. 1735/5	OSTRAVA	tel.: 596 122 101

## OLOMOUCKÝ KRAJ

ČERPOL - OLCZAK s.r.o.	NA BRACHLAVĚ 20	PROSTĚJOV	tel.: 582 362 006
------------------------	-----------------	-----------	-------------------

## PARDUBICKÝ KRAJ

KAREL ŠTOREK	HUSOVA 37	HLINSKO	tel.: 469 311 041
DOSTÁL MILAN	LIBIŠANY 137	OPATOVICE NAD LABEM	tel.: 495 530 474

## STŘEDOČESKÝ KRAJ

TREJBAL Vladimír	KOVANICE 161	NYMBURK	tel.: 325 514 505
FRANTIŠEK JANEK - VODA	PODĚBRADSKÁ 136	PODĚBRADY	tel.: 325 630 401

## ÚSTECKÝ KRAJ

POTEX	PESVICE 68,	JIRKOV	tel.: 474 685 140
OVSP spol s r.o.	POD VINICÍ 113	MOST	tel.: 603 153 945
VOBORNÍK Miloš	KAPLÍŘOVA 233	SULEJOVICE	tel.: 604 246 842

## ZLÍNSKÝ KRAJ

STŘÍTECKÝ TOMÁŠ - ČERPO	NA LAPAČI	VSETÍN	tel.: 571 424 211
VYORALOVÁ Božena	DRUŽSTEVNÍ 112	KVASICE	tel.: 573 359 227

# ZOZNAM SERVISNÝCH STREDÍSK SK

UNITERM	GAŠTANOVÁ 1	HUMENNÉ	tel.: 0577 753 186
MIRAD	BARDEJOVSKÁ 23	PREŠOV	tel.: 0517 764 720
I&B TANDEM s.r.o.	NOVOZÁMOCKÁ 136	NITRA	tel.: 0949 353 766