

50 HZ



# Ready

ODOLNÁ, LEHKÁ PONORNÁ ČERPADLA UMOŽŇUJÍCÍ SNADNÝ SERVIS.

**FLYGT**  
a xylem brand

# Mnohostranné. Možnost použití pro více účelů. Odolná konstrukce.

Ať už na stavbách, v průmyslových areálech, v šachtách nebo v nouzových situacích, budete vždy připraveni na jednoduché a účinné čerpání.

Nejmenší elektrická ponorná odvodňovací čerpadla Flygt řady Ready jsou konstruována tak, aby odolala náročnému použití na pracovišti při snadném odstraňování kontaminované vody a vody obsahující písek a štěrk. Nejedná se o vaše obvyklé, jednorázové čerpadlo. Čerpadlo je projektováno pro opakované mnohaleté použití a čerpadla řady Ready jsou chytrou volbou umožňující omezení dopadů na životní prostředí.







# Kompaktní a lehké, snadno se přenáší.

Čerpadla řady Ready s kompaktním motorem a lehkými materiály umožňují snadnou přepravu, instalaci a servis. Tato čerpadla lze použít v místech, pro která jiná čerpadla nejsou vhodná, a mohou být snadno uchovávána v servisních vozidlech pro možnost rychlé reakce na záplavu nebo potřebu čištění.

## Odolnost proti opotřebení a namáhání

Vnější plášť čerpadla a kryt statoru z litého hliníku a polyuretanové hydraulické části zaručují odolnost čerpadel řady Ready pro použití v náročných podmínkách. Poskytují výkonnost na profesionální úrovni a vyšší odolnost proti opotřebení při kompaktních rozměrech.

## Snadný servis

Čerpadlo řady Ready je konstruováno s odnímatelnou horní částí umožňující snadný přístup při výměně kabelů nebo součástí. Hydraulická strana čerpadla je uzpůsobena pro jednoduchou a rychlou výměnu opotřebitelných součástí a těsnění.





**Ergonomická rukojeť:**

Komfortní provedení pro snadné a bezpečné zvedání, přenášení a manipulaci s čerpadlem.

**Odnímatelná horní část:**

Poskytuje snadný přístup do svorkovnice pro účely výměny vodičů a součástí.

**Automatické odpojení.**

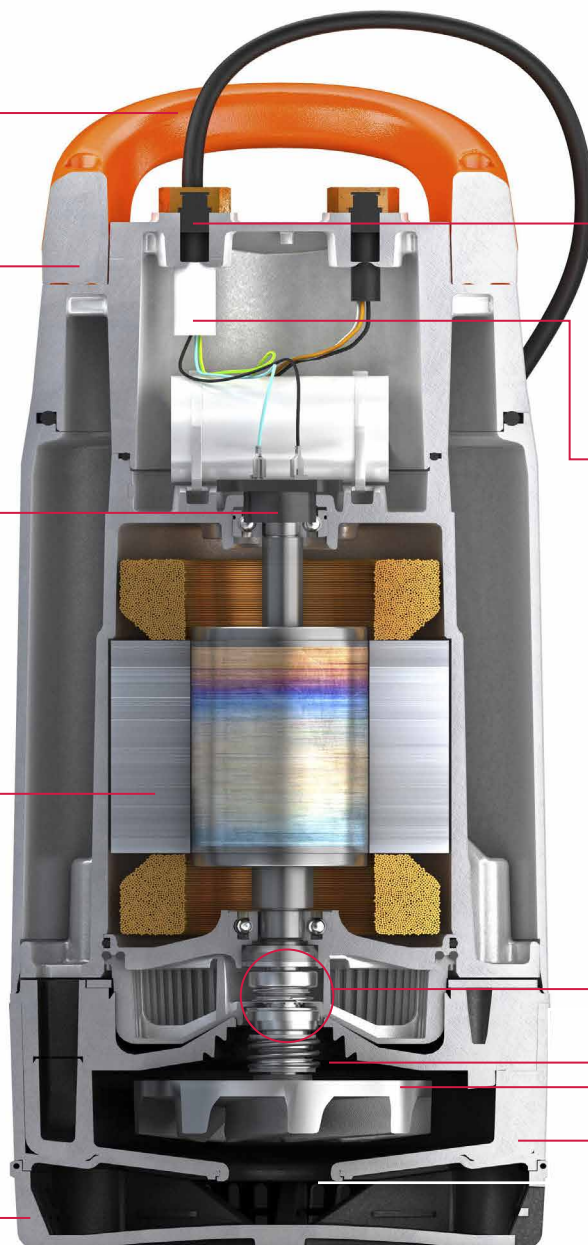
Automaticky chrání motor proti přehřátí a poškození, omezuje výpadky a šetří náklady na opravy.

**Motor:**

Robustní a lehký indukční motor s kotvou nakrátko pro zajištění spolehlivého provozu.

**Pryžový koš:**

Ochrana proti nárazům v případě pádu čerpadla nebo hrubé manipulace při instalaci.

**Směrově nastavitelný**

**výtlač:** Volby vertikální a horizontální polohy výtlačku pro snadné připojení hadice.

**Odlehčení kabelu:**

Omezuje namáhání připojení kabelu pro zajištění jeho delší životnosti.

**Kabel s voděodolnou**

**průchodkou:** Chrání elektrické součásti zastavením přívodu vody přes poškozené kabely.

**Dvojitě mechanické**

**těsnění:** Dvě nezávisle fungující sestavy mechanického těsnění hřídele. Vyšší spolehlivost než u jednoduchého nebo břitového těsnění - dvojnásobná bezpečnost.

**Systém Spin-out™:**

Chrání těsnění vypuzováním abrazivních částic z prostoru těsnění, a zajišťuje tak prodloužení životnosti.

**Polyuretanové hydraulické**

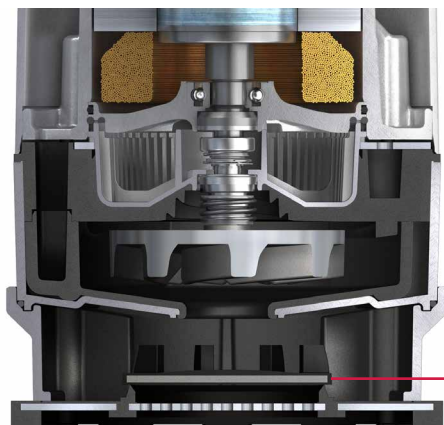
**součásti (oběžné kolo a difusor):** Poskytuje vysokou odolnost proti opotřebení a umožňuje průchod abrazivních materiálů.

**Polyuretanová skříň čerpadla:**

Poskytuje vysokou odolnost proti opotřebení a umožňuje průchod abrazivních materiálů.

**Vírové oběžné kolo:**

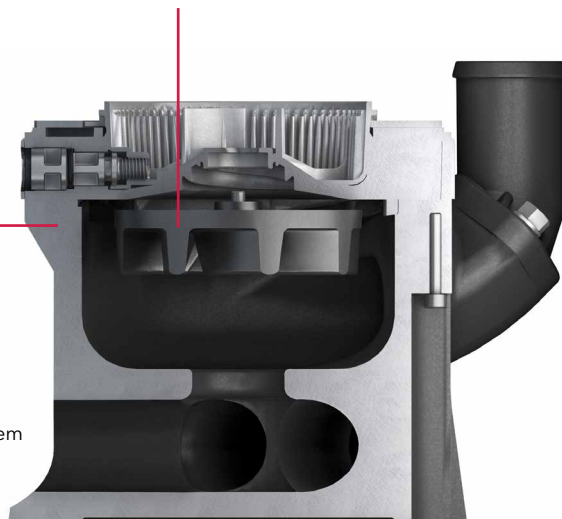
Průchod může zpracovávat větší částice, což snižuje riziko ucpávání.



**Nevratný ventil:** Pro minimální zpětný průtok.

**Dno s nízkým sáním:**

Určeno pro čerpání víceméně dosucha kolem čerpadla.



# ČERPÁNÍ AŽ NA DNO

## s malým sáním Ready 4L

Novým přírůstkem do rodiny Ready je novinka s označením 4L, čerpadlo s nízkým sáním, které je určeno pro čerpání víceméně dosucha kolem čerpadla. Ideální pro čisticí operace po záplavách, vodou zaplněné základy a pro vyprazdňování nádrží.



Vyčerpáte vodu až do výšky 1-2 mm. Při stání na rovné podlaze:  
Hmax: 10,5 m a Qmax. 3,2 l/s



**Maximální zpětný průtok:** Speciální funkcí Ready 4L je zabudovaný nevratný ventil, tzv. zpětný průplach. Voda je zadržována uvnitř, když je čerpadlo vypnuto nebo vytaženo. Když je čerpadlo zapnuto, disk ventilu se otevře a umožní, aby voda protékala až do konce nebo dokud nevyprázdníte čerpadlo. Když se disk ventilu uzavře, poklesne a provede utěsnění proti okrajovému prstenci na základně malého sání a zabrání vodě v uniknutí ven.



**Zvýšený výkon:** Zvedněte čerpadlo, aby se otevřel přívod a zvýšil výkon skoro na úroveň Ready 4.



**Začněte čerpat na extrémně nízkých úrovních:** Jednoduše naplňte čerpadlo vodou, aby začalo pracovat.

## Činnost a technické údaje

Čerpadla Flygt řady Ready zvládají průtok až 7 l/s při dopravní výšce do 14 m a pevné objekty až do průměru 38 mm. Tato přenosná odvodňovací čerpadla dodávaná s výkonem od 0,4 do 0,9 kW jsou lehká a jsou zkonstruována pro profesionální použití.

# 4&8



Modely Ready 4 a 8 o hmotnosti pouhých 12 a 14,5 kilogramů jsou konstruovány pro odvodňování stavenišť, čištění zaplavených míst a podobné operace. Je možné s nimi čerpat abrazivní a korozivní kapaliny v rozsahu pH 5-8 s velikostí částic až 5 mm.

# 4L 8S



Je to tak nízko, jak je možné. Ready 4L je čerpadlo s nízkým sáním, které může zpracovat hladiny vody do výše 1-2 mm. Aby bylo úplně sucho, použijte mop.



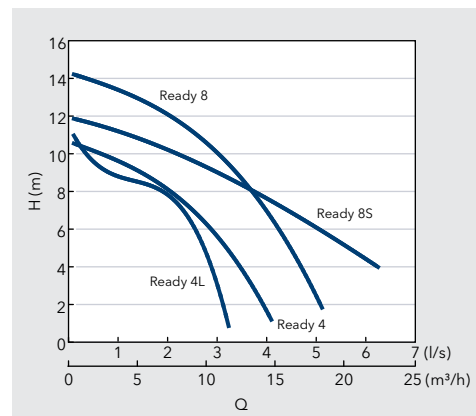
Ready 8S je čerpadlo pro manipulaci s pevnými materiály, které je zkonstruováno pro kontaminovanou vodu a vodu obsahující písek, štěrky a suš s velikostí částic až do 38 mm.

### Jmenovitý výkon a rozměry (50 Hz)

Model	Ready 4	Ready 4L	Ready 8	Ready 8S
Kód výrobku	2004.212	2004.230	2008.212	2008.281
Výkon [kW]	0.42	0.42	0.75	0.9
Napětí [V/fáze]	230, 1~	230, 1~	230, 1~	230, 1~
Jmenovitý proud [A]	2.7	2.7	4.2	5.2
Hmotnost [kg]	12	13	14.5	17
Výška [mm]	438	464	438	512
Šířka [mm]	184	188	184	262
Výtlaček Ø [in]	2"	2"	2"	2"
Průměr [mm]	-	1.5 x 15	-	38
Otvor záchytného koše [mm]	11x5	-	11x5	-
Teplá kapalina, 70°C	žádná	žádná	žádná	žádná

Další technické parametry naleznete v dokumentaci k produktům. Změny vyhrazeny.

### Křivka výkonu





## Sady náhradních dílů

Xylem nabízí připravené, snadno použitelné náhradní díly pro čerpadla Ready. Každá sada obsahuje všechny díly, které potřebují vyměnit při běžném opotřebením během konkrétního druhu opravy, stejně tak jako jednoduchý leták s instrukcemi.

- Kompletní sada dílů pro konkrétní úkol
- Zjednodušená manipulace
- Úspora času
- Nákladově efektivní opravy
- Rychlé dodání
- Vysoce kvalitní díly
- Dobře srozumitelný leták s instrukcemi



**Sada rozptylovače** obsahuje rozptylovač, šrouby s šestihrannou hlavou, soudkové matice a instrukce k montáži.



**Sada těsnění** obsahuje vnitřní mechanické těsnění, sadu vnějšího těsnění, pojistný kroužek a instrukce k montáži.



**Sada oběžného kola** obsahuje oběžné kolo, plochou podložku, šroub s šestihrannou hlavou a instrukce k montáži.



### Sada pro nízké sání pro Ready 4L

- Manžeta pro nízké sání
- Koš pro nízké sání
- Ventil
- Soudková matice
- Šestihranný šroub s šestihrannou hlavou
- O-kroužek

#### Dodávají se také následující druhy sad Ready:

Sada kuličkového ložiska, Sada vnějšího těsnění, Sada pouzdra statoru, Sada O-kroužků, Sada regulátoru úrovně, Sada kabelů, Spojovací sada výpusti.





## Doplňky a příslušenství

Zlepšete výkon čerpadel Ready výběrem doplňků a příslušenství speciálně navržených pro zjednodušení instalace a provozu čerpadel.



Manžeta nízkého sání



Hadice



Kabel Ready



Regulátor hladiny



Rošt



Rychlá spojka Storz

Ready	4	4L	8	8S
Volitelné vybavení				
Přípojky výtlačného potrubí:				
- Hadice	●	●	●	●
- Závit ISO G2A	●	●	●	●
- Závit NPSM 2-11 ½	●	●	●	●
- Rychlá spojka Storz	●	●	●	●
Manžeta nízkého sání	●	○	●	○
Regulátor hladiny	●	●	●	●
Příslušenství				
Hadice a spojky	●	●	●	●
Rošt 25	●	○	●	○

● Dostupné ○ Nedodává se





## Nikdo neprovádí odvodňování lépe

Máme řešení pro jakýkoli problém s odvodňováním. Ať už se jedná o usazeniny, kaly, velká čerpadla, malá čerpadla, čerpadla na elektrický nebo naftový pohon, korozivní a abrazivní částice nebo vysoké pH, máme vždy v nabídce čerpadla, která vyhovují vašim požadavkům při bezkonkurenční spolehlivosti a výkonu. Od legendárního čerpadla Flygt Bibo po lehké Ready, přes odolný model Flygt 5000 až po nezávisle napájené čerpadlo Godwin nelze nalézt žádnou jinou společnost, která by pokrývala celé spektrum potřeb v oblasti odvodňování jako Xylem. Stojíme za vámi!



## Xylem TotalCare

Xylem TotalCare je komplexní integrované portfolio služeb navržených k zajištění co nejlepšího fungování vašeho zařízení pro vodu a odpadní vodu. Náš tým školených a zkušených techniků zahrnuje odborníky na odvodnění a odkalování. Jsme hrdí na naši schopnost pomáhat zákazníkům překonat problémy a optimalizovat činnosti poskytnutím vždy správného řešení.

Naše servisní síť zahrnuje 150 zemí a zvyšuje šanci, že se některá z dílen bude nacházet v blízkosti vašich provozů a bude moci poskytnout podporu pro technické aplikace, údržbu, opravy čerpadel, náhradní díly, správu projektů na klíč atd. Těšíme se, že se nám ozvete.

Další informace o službách TotalCare naleznete na adrese: [xylem.com/totalcare](http://xylem.com/totalcare)

**xylem**  
Let's Solve Water



# Xylem ['zīləm]

- 1) The tissue in plants that brings water upward from the roots
- 2) A leading global water technology company

We're a global team unified in a common purpose: creating innovative solutions to meet our world's water needs. Developing new technologies that will improve the way water is used, conserved, and re-used in the future is central to our work. We move, treat, analyze, and return water to the environment, and we help people use water efficiently, in their homes, buildings, factories and farms. In more than 150 countries, we have strong, long-standing relationships with customers who know us for our powerful combination of leading product brands and applications expertise, backed by a legacy of innovation.

**For more information on how Xylem can help you, go to [xyleminc.com](http://xyleminc.com).**



Flygt is a brand of Xylem. For the latest version of this document and more information about Flygt products visit [www.flygt.com](http://www.flygt.com)