

# Čerpací jímky HCP



## NÁVOD K POUŽÍVÁNÍ PROVOZNÍ A MONTÁŽNÍ PŘEDPIS

Verze 1.7 – vydaná 18.12.2020

Děkujeme Vám, že jste si zakoupili tento výrobek a žádáme Vás před uvedením do provozu o přečtení tohoto Návodu.

<b>OBSAH :</b>		<b>str.</b>
<b>1.0</b>	<b>VŠEOBECNÉ POKYNY</b>	2
1.1	Související dokumentace	2
1.2	Použití	2
<b>2.0</b>	<b>BEZPEČNOST</b>	3
2.1	Souhrn důležitých upozornění	3
<b>3.0</b>	<b>DOPRAVA, MANIPULACE A SKLADOVÁNÍ</b>	4
<b>4.0</b>	<b>PARAMETRY A OZNAČENÍ JÍMEK</b>	5
4.1	Klíč pro značení jímek	5
4.2	Výrobní štítek	5
4.3	Technické parametry jímek	6
4.4	Čerpadla pro jímky HCP	6
<b>5.0</b>	<b>TECHNICKÝ POPIS</b>	7
5.1	Řez jímkou s jedním a dvěma čerpadly	8
5.2	Popis a materiálové provedení jednotlivých částí	12
<b>6.0</b>	<b>INSTALACE</b>	14
6.1	Usazení jímky	14
6.2	Připojení potrubí	16
<b>7.0</b>	<b>PŘIPOJENÍ K ELEKTRICKÉ SÍTI</b>	17
7.1	Čerpadlo	17
7.2	Samostatné plovákové spínače	17
7.3	Elektrický rozvaděč	17
<b>8.0</b>	<b>UVEDENÍ DO PROVOZU</b>	18
8.1	Před uvedením do provozu	18
8.2	První uvedení do provozu	18
<b>9.0</b>	<b>PROVOZ, ÚDRŽBA A OPRAVY</b>	18
9.1	Pravidelné kontroly a čištění	19
9.2	Údržba elektrických zařízení	19
9.3	Servis, opravy, náhradní díly	20
9.4	Servisní střediska	20
<b>10.0</b>	<b>PROVOZNÍ PORUCHY, JEJICH PŘÍČINY A ODSTRANĚNÍ</b>	21
<b>11.0</b>	<b>ROZSAH DODÁVKY</b>	21
<b>12.0</b>	<b>ŽIVOTNOST A ZÁRUKA</b>	22
<b>13.0</b>	<b>LIKVIDACE ZAŘÍZENÍ, NAKLÁDÁNÍ S ODPADEM</b>	22
<b>14.0</b>	<b>DODAVATELÉ</b>	22
<b>15.0</b>	<b>CERTIFIKÁTY VÝROBCŮ POLOTOVARŮ JÍMKY</b>	23
	<b>ZÁRUČNÍ LIST</b>	

Tento návod platí pro Čerpací jímky HCP. V tomto návodu jsou uvedeny pokyny nezbytné pro správné provozování, obsluhu, údržbu, bezpečnost provozu apod.

Nedovolené zásahy do zařízení, event. nesplnění požadovaných pokynů má za následek ztrátu záruky.

Manipulujte s jímkou opatrně. Zkontrolujte, jestli dodané položky odpovídají dodacímu listu a ujistěte se, že jste obdrželi všechny součásti zařízení. Prověřte, zda nedošlo k poškození při přepravě. Pokud zjistíte závadu, ihned s dopravcem zaevidujte příslušné poškození.

## **1.0 VŠEOBECNÉ POKYNY**

### **1.1. SOUVISEJÍCÍ DOKUMENTACE**

Tento návod platí pro Čerpací jímky HCP jako celek. Součástí dokumentace jímky však musí být i provozní a montážní předpisy samostatných komponent a to zejména:

- Návod k používání pro instalovaná čerpadla
- Návod k používání pro rozvaděč (je-li použit)

### **1.2. POUŽITÍ**

Čerpací jímky HCP jsou určeny pro podzemní shromažďování a čerpání odpadních vod z rodinných či obytných domů, rekreačních středisek, průmyslových a chemických provozoven.

Charakter čerpaného média je třeba zohlednit volbou vhodného typu čerpadla – viz. Návod k používání čerpadla.

Při čerpání těchto vod do veřejné kanalizace nesmí být překročeny koncentrační limity znečištění stanovené kanalizačním řádem místního provozovatele vodovodů a kanalizací. V případě překročení těchto limitů vzniká i potřeba častějšího čištění jímky a vystrojení.

Dovolený rozsah pH čerpané kapaliny – podle použitého čerpadla.

Jímka není určena k jímání a čerpání olejů a tuků – tyto působí komplikace při provozu a čištění jímky.

Jímka není určena k jímání a čerpání hořlavin, ropných produktů a pro umístění v zóně s nebezpečím výbuchu.


Jímka nemá samostatné odvětrávací potrubí. Odvětrání je provedeno nátokovým potrubím spojeným s odpady v budově, které musí být řádně odvětrány.

## 2.0 BEZPEČNOST

Tento návod obsahuje pokyny, které je nutno dodržet během instalace, provozu a údržby čerpací jímky. Bezpečnostní pokyny pro ostatní zařízení (čerpadlo, rozvaděč) jsou uvedeny v samostatných návodech k používání.

Je nutné, aby si obsluha před zahájením instalace a uvedením zařízení do provozu všechny zmíněné návody důkladně přečetla. Je rovněž nutné, aby návody byly v místě instalace čerpací jímky neustále k dispozici. Dodržena musí být nejen všeobecná bezpečnostní pravidla, ale také specifické bezpečnostní pokyny uvedené dále. V návodu jsou použity následující symboly:



- riziko ohrožení bezpečnosti,  - riziko ohrožení elektrické bezpečnosti,

**POZOR**

- riziko ohrožení bezpečného provozu a samotného čerpadla.

### 2.1. SOUHRN DŮLEŽITÝCH UPOZORNĚNÍ

kterých je nutno dbát při manipulaci a používání jímek

**POZOR**



- 2.1.1. Při veškeré manipulaci, použití, zapojení, údržbě, opravách, kontrolách a revizích je nezbytné respektovat platné národní předpisy a normy.
- 2.1.2. Veškeré servisní zásahy, opravy a práce související s nutností vstupu do jímky by měly být prováděné servisní firmou při minimálním počtu dvou pracovníků.
- 2.1.3. Zapojení čerpadla, plováků a rozvaděče provádějte podle samostatných návodů k těmto zařízením.
- 2.1.4. U čerpadla s integrovaným plovákovým spínačem je kabel plovákového spínače zkrácen přichycením k čerpadlu tak, aby nedocházelo k zachytávání plováku na okolním zařízení jímky. Toto přichycení musí být zachováno.
- 2.1.5. Veškeré spínací a řídicí přístroje (rozvaděče, jističe apod.) musí být vhodně umístěny a zajištěny proti zaplavení.
- 2.1.6. Všechny kabelové průchodky musí být řádně dotaženy.
- 2.1.7. Připojení nátokového a výtlačného potrubí musí být vodotěsné. Nátokové potrubí musí být odzdušněno.
- 2.1.8. Za mrazu nenechávejte otevřený poklop jímky.
- 2.1.9. Pokud je poklop jímky otevřen, zajistěte okolí vstupu tak, aby nemohlo dojít k pádu osoby či zvířete do jímky.
- 2.1.10. Nevhazujte do jímky pevné části jako písek, listí, větve, hadry apod. Může dojít k poškození čerpadla, případně k ucpání výtlačného potrubí.
- 2.1.11. Nevylévejte do odpadu tuky, oleje a podobné látky, které mohou vytvářet shluky případně se nabalovat na zařízení jímky.

### 3.0 DOPRAVA, MANIPULACE A SKLADOVÁNÍ

Čerpací stanice HCP jsou baleny pro přepravu následovně:

- Kompletní čerpací jímka včetně čerpadla (čerpadel), plováků (pokud je dodaný typ obsahuje), spouštěcího zařízení (pokud je použito) a armatur a potrubí. Čerpadlo (čerpadla) a plováky jsou zajištěny proti pohybu při manipulaci. Závitové připojení výtlačného potrubí a hrdlo vtoku je chráněno proti poškození a vniknutí cizích částic krytem. Tyto kryty odstraňte teprve až při vlastním připojování potrubí. Jímka je dodávána s pochozím poklopem vstupního hrdla – doporučujeme po dobu montáže ponechat na hrdle jímky jako ochranu proti vniknutí cizích těles.
- Samostatné elektropříslušenství (např. rozvaděč)

Výše uvedené balení je standard, který lze dle individuálních požadavků změnit.

**POZOR**

**Čerpací jímku je možno skladovat a přepravovat na paletě pouze ve vertikální poloze. Musí být pevně ukotvena, aby se nepřevrátila nebo neodvalovala.**

**Při manipulaci musí být zajištěno čerpadlo a plováky proti pohybu, proto se odstranění zajišťovacích obalových prvků musí provádět až po usazení jímky.**

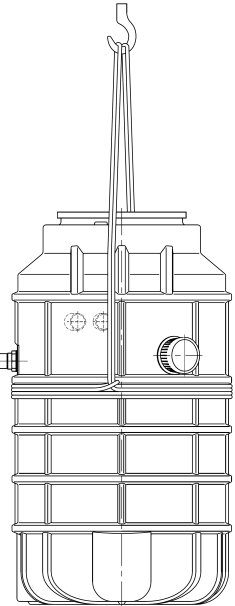
**Jímka je samonosná a je možná manipulace pomocí schválených a nepoškozených závěsných nebo vázacích prostředků o nosnosti vyšší než je hmotnost čerpací jímky.**

**Úvazy je nutno umístit pod horizontální „obruč“, aby nedošlo k jejich sesmeknutí (viz obr.).**

**S jímkou je možno manipulovat pouze ve vertikální poloze!**

**S ohledem na hmotnost čerpací jímky je možná ruční manipulace za účasti příslušného počtu osob. Ruční manipulaci by neměly provádět ženy.**

**K zavěšení či manipulaci nesmí být používány výstupy pro připojení nátoky, výtlačného potrubí, hrdla kabelových vývodů a kabely. Nesmí být rovněž poškozeny ochranné kryty těchto prvků. Před manipulací se ujistěte, že nedošlo k průniku dešťové vody a cizích předmětů do jímky.**



**POZOR**

Při delším skladování jímky je třeba:

- prověřit funkci uzavíracího, proplachovacího a zpětného ventilu
- prověřit, zda nedošlo k poškození krytů nátoky a výtlačky, a zda nedošlo k vniknutí cizích těles do jímky, případně potrubí.

Samostatná čerpací jímka může být skladována při teplotách +1°C až +70°C.

Podmínky pro skladování, přepravu a manipulaci s ostatními komponenty jsou uvedeny v samostatných návodech.



### 4.3. TECHNICKÉ PARAMETRY JÍMEK

**Průtok a dopravní výška** jsou dány použitými typy čerpadel (viz samostatný návod čerpadel).

**Celkový objem** pracovního prostoru jímky (rozšířená část bez vstupního hrdla):  
HCP 900C - 0,7 m<sup>3</sup>, HCP 1100E - 1,02 m<sup>3</sup>, HCP 1100C - 1,43 m<sup>3</sup>.

**Pracovní objem** – závisí na nastavení plovákových spínačů a délce jejich kabelů. U čerpadel s integrovanými plováky je pracovní objem závislý na zapínací a vypínací hladině pro daný typ čerpadla.

**Maximální nastavitelný pracovní objem pro standardní provedení jímky je:**  
**HCP 1100E:**

0,51m<sup>3</sup> - při HZ=840mm a HV=180mm ode dna nádrže, kde HZ=840mm odpovídá úrovni spodní hrany nátokového potrubí při standardní výšce navrtávky (viz. obr.).

**HCP 1100C:**

0,53m<sup>3</sup> - při HZ=810mm a HV=180mm ode dna nádrže, kde HZ=910mm odpovídá úrovni spodní hrany nátokového potrubí při standardní výšce navrtávky B (viz.obr.). U jímky HCP 1100C lze volbou výšky připojení nátokového potrubí dosáhnout pracovní objem až 0,8m<sup>3</sup>.

### 4.4. ČERPADLA PRO JÍMKY HCP

Stručná charakteristika	Typ čerpadla	Napětí	Spouštěcí zařízení
<b>AL</b> – drenážní čerpadla. Mírně znečištěné dešťové a drenážní vody.	AL-05N(F), AL-05LN(F) AL-21N(F), AL-21.5N(F)	230/400V	T2-50 / T50E
	AL-22N(F), AL-23N(F), 50AL21.5, 50AL22.2	400V	T50E+TE5
	AL-32AN(F), AL-33AN(F) 80AL21.5, 80AL22.2	400V	T2-80
<b>BF</b> – lehká kalová čerpadla. Odpadní a splaškové vody.	BF-05UN(F), BF-21PN(F), BF-21UN(F)	230/400V	T2-50 / T50E
	BF-22UN(F)	400V	T50E
	BF-32(A)PN(F), BF-32AUN(F) BF-33APN(F), BF-33AUN(F)	400V	T2-80
<b>AF</b> – těžká kalová čerpadla. Odpadní a splaškové vody.	50AFU20.4(F), 50AFU20.8(F)	400V	T2-50
	50AFU20.4L(F), 50AFU20.8L(F) 50AFU40.4, 50AFU40.8 50AFU21.5	400V	T50F
	80AFP21.5A, 80AFP22.2A 80AFP41.5, 80AFP41.5 80AFU21.5(L), 80AFU22.2(L)		T2-80
<b>GF</b> – kalová čerpadla s řezákem. Odpadní a splaškové vody s obsahem měkkých a vláknitých látek bez abraziv.	32GF21.0(F), 32GF21.2(F)	230/400V	T50E
	32(40)GF21.5, 32(40)GF22.2	400V	T50E(F)
	50GF22.2, 50GF23.7		T50F
<b>SS</b> – drenážní nerezová čerp. Agresivní mírně znečištěné vody.	SS-05A(F), SS-21A(F)	230/400V	ST50C
<b>SF</b> – kalová nerezová čerpadla. Agresivní odpadní vody a kaly.	SF-05AU(F), SF-21AU(F)	230/400V	ST50C
	80SFP21.5, 80SFP22.2	400V	ST2-80
	80SFU21.5, 80SFU22.2		

(F) za označením typu čerpadla znamená, že je čerpadlo vybaveno integrovaným plovákovým spínačem hladiny (varianta jímky A).

Napájecí napětí : 230V - jednofázové  
400V – třífázové

Čerpadla pro jímky HCP 900C omezena na provedení s plovákovým spínačem s výtlačným hrdlem do 50mm.

Bližší informace k jednotlivým čerpadlům naleznete v příslušných Návodech k obsluze a na [www.k-h.cz](http://www.k-h.cz).

## 5.0 TECHNICKÝ POPIS

Čerpací jímka HCP je vodotěsná čerpací šachta o vnějším průměru 900 nebo 1100 mm a výšce 2 m. Veškeré prostupy kabelů a potrubí stěnou jímky jsou zatěsněny průchodkami.

Čerpací jímky HCP 1100 jsou zhotoveny z materiálu PE-HD s minimální tloušťkou stěny 8 mm. Jímka je opatřena výtlačnými prolisy, díky kterým je samonosná a není třeba při instalaci jímku celou obetonovat.

Čerpací jímky HCP 900 jsou vyrobeny z korugované trubky (spodní část) se vstupním hrdlem s prolisy. Plášť jímky velmi dobře odolává tlaku okolní zeminy a je méně náchylný na horší kvalitu obsypu.

Minimální hustota materiálu jímky je 925 kg/m<sup>3</sup> dle ČSN EN ISO 1183-1.

Minimální kruhová tuhost min 0,7 kN/m<sup>2</sup> do 1 m a 2,0 kN/m<sup>2</sup> 1-6 m.

Použitý materiál PE-HD je zárukou mimořádné chemické a mechanické odolnosti jímky a dlouhodobé životnosti.

Výtlačné potrubí je provedeno z materiálu PVC včetně armatur. Jednotlivé díly jsou spojeny lepením případně závity a převlečnými maticemi z důvodu oprav a čištění. Těsnost výtlačného potrubí je v místě průchodu stěnou jímky zajištěna průchodkou s plochým těsněním.

### POZOR

Patní koleno spouštěcího zařízení (pokud je použito) je připevněno do zesíleného dna jímky šrouby. Při případné výměně nerezových kotevnic šroubů použijte šrouby stejné délky – při dotahování **pozor na proražení dna jímky!**

Řetěz spouštěcího zařízení a kabely jsou zavěšeny na držáku kabelů v místě vstupního hrdla jímky.

Samostatné plovákové spínače slouží pro ovládání čerpadla (čerpadel) podle hladiny v jímce.

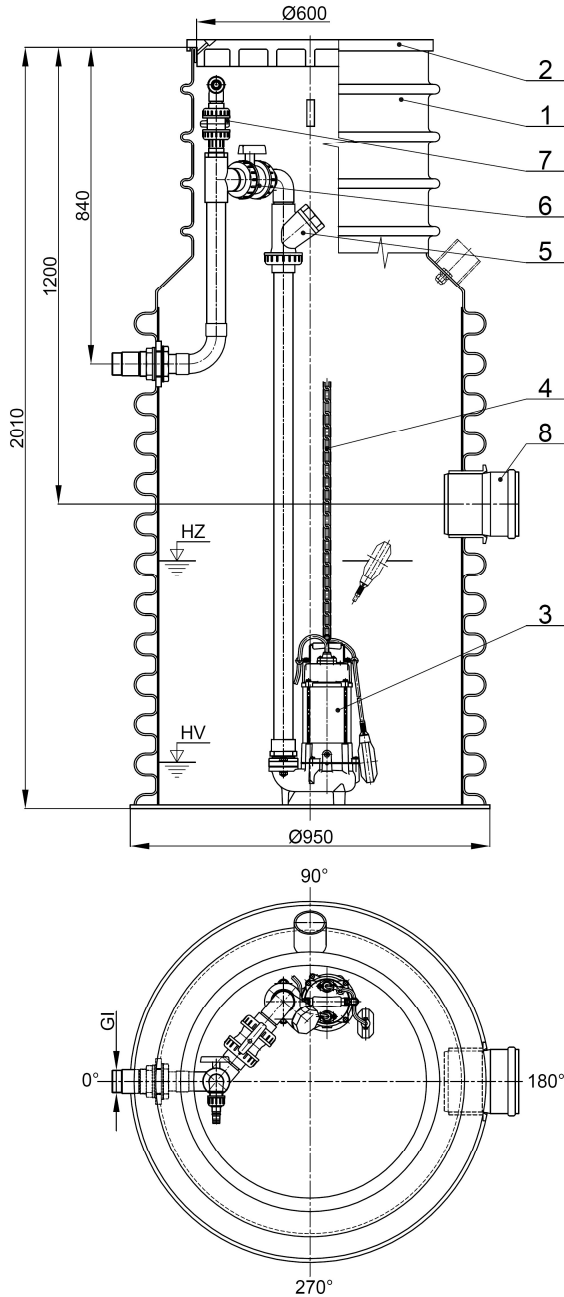
### POZOR

**Plovákový spínač nesmí být použitý tam, kde hrozí nebezpečí mechanického nebo chemického poškození vodiče, nebo pouzdra spínače!**



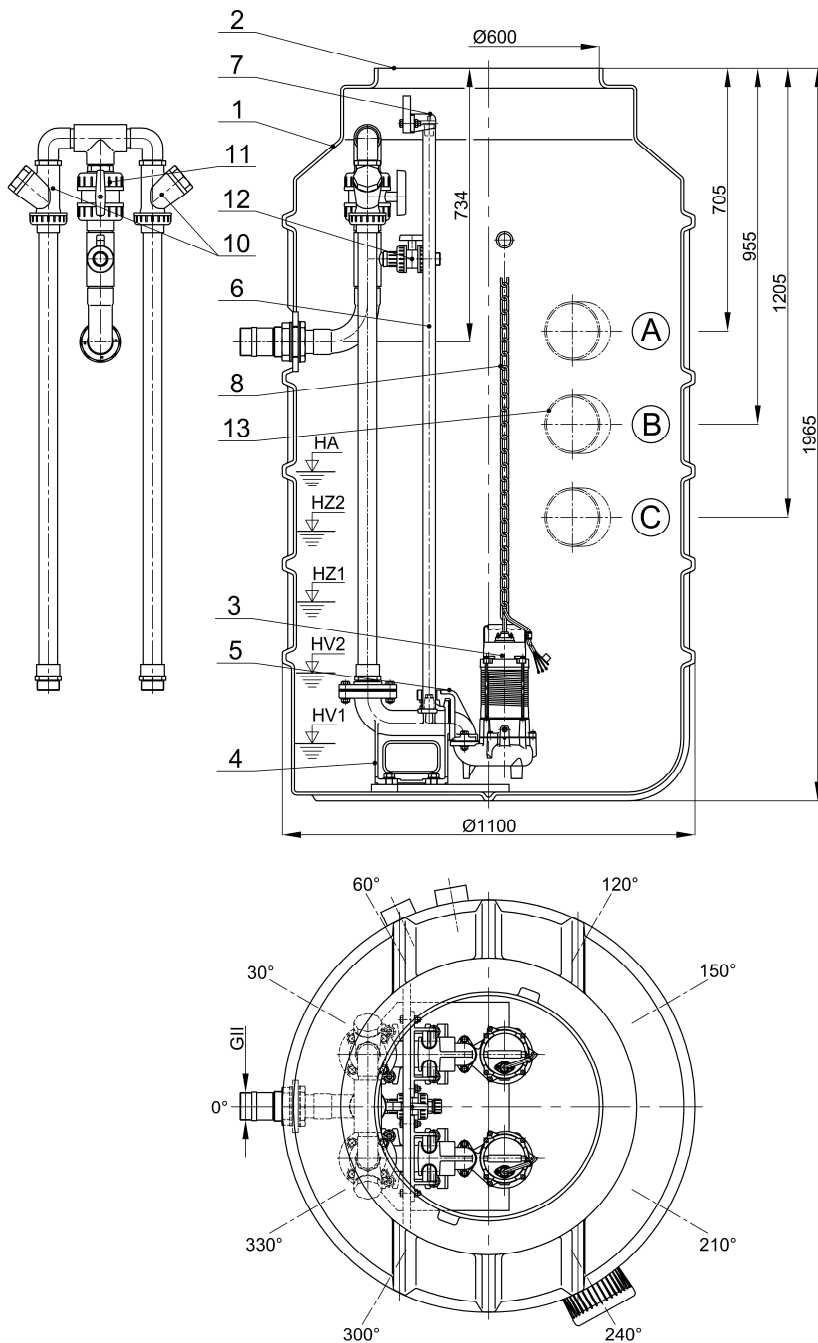
## 5.1. ŘEZ JÍMKOU S JEDNÍM A SE DVĚMA ČERPADLY

Jímka HCP 900C A32 A10 s jedním čerpadlem bez spouštěcího zařízení:

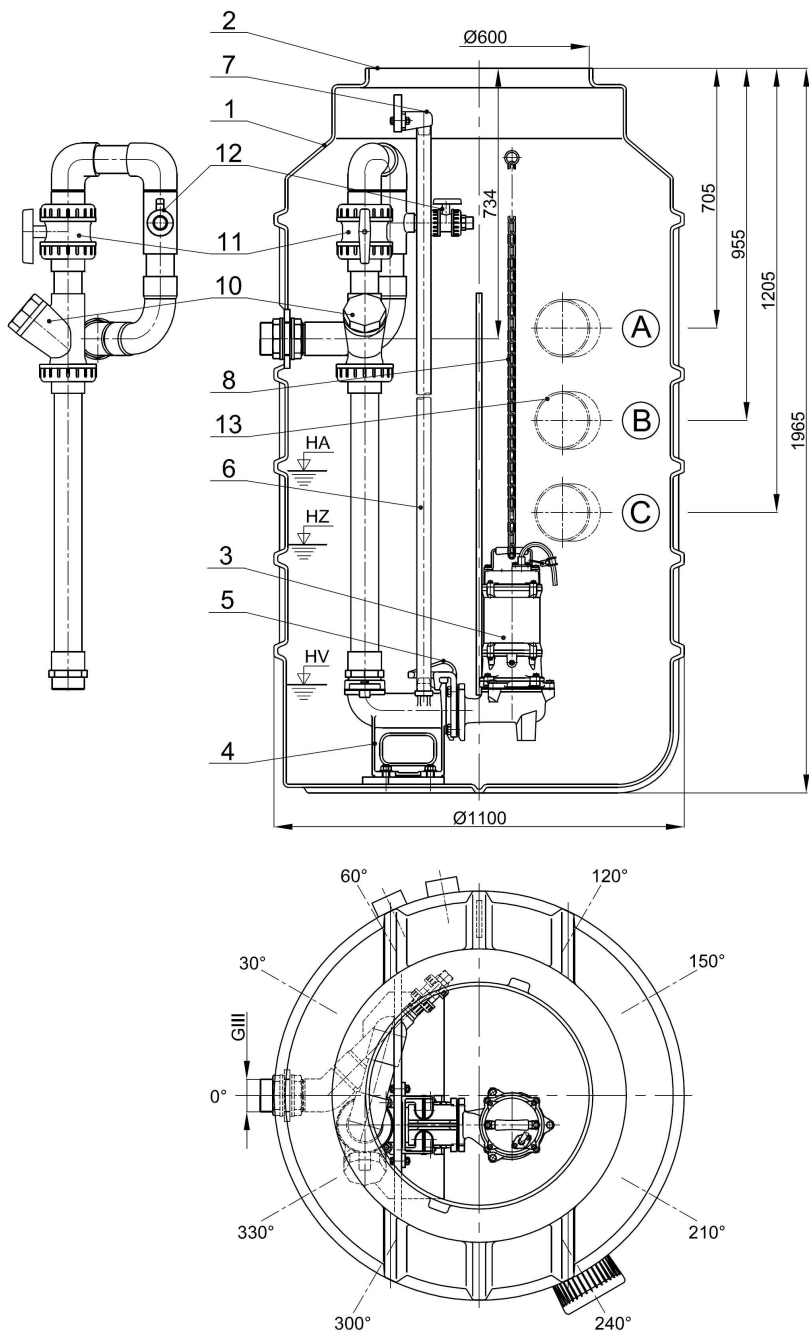




Jímka HCP1100C C50 B22 se dvěma čerpadly se spouštěcími zař. T50E:



Jímka HCP1100C C50 B16 s jedním čerpadlem se spouštěcím zař. T2-80:



## 5.2. POPIS A MATERIÁLOVÉ PROVEDENÍ JEDNOTLIVÝCH ČÁSTÍ

Poz.	Název	Materiál
1	Čerpací jímka HCP	PEHD
2	Pochůzný poklop	PEHD
3	Čerpadlo	dle použitého typu čerpadla
4	Patní koleno	dle použitého typu spouštěcího zař.
5	Spouštěcí hák	dle použitého typu spouštěcího zař.
6	Vodící tyče (trubky)	neroz
7	Horní držák vodících tyčí	dle použitého typu spouštěcího zař.
8	Spouštěcí řetěz	neroz
9	Plovák + kabel	dle použitého plovákového spínače
10	Zpětná kulová klapka	PVC
11	Kulový kohout	PVC
12	Kulový kohout (proplachovací) G1" vnější	PVC
	Vtok DN150 + manžeta	PVC/PEHD + pryž
	Výtlačné potrubí a prvky	PVC

HA – havarijní hladina

HZ – zapínací hladina (u jímky se dvěma čerpadly HZ1 a HZ2)

HV – vypínací hladina (u jímky se dvěma čerpadly HV1 a HV2)

GI – připojení výtlačku G2" (jímka s jedním čerpadlem DN50)

GII – připojení výtlačku G2½" (jímka se dvěma čerpadly DN50)

GIII – připojení výtlačku G3" (jímka s jedním čerpadlem DN80)

0° Osa výtlačného hrdla

### Nátokové hrdlo – jímka HCP 900C:

Standardní úhel připojení nátokového hrdla je 180°. U jímky 900C je možný v podstatě libovolný úhel nátokového hrdla, ovšem umístěný tak, aby nedocházelo ke kolizi s připojením výtlačku čerpadla. Polohu (výšku a úhel) nátokového hrdla je třeba specifikovat v objednávce.

Doporučujeme dodržet výškovou pozici nátokového hrdla blízko standardu.

### Nátokové hrdlo – jímky HCP 1100:

Standardní úhel připojení nátokového hrdla je 240°. V případě požadavku na jiný úhel připojení nátok (30°, 60°, 120°, 150°, 210°, 300°, 330°) je třeba tento specifikovat v objednávce.

U jímek HCP 1100C jsou 3 možné výšky instalace nátokového hrdla – na obr. označené A, B a C. Doporučujeme dodržet výškovou pozici nátokového hrdla dle standardu.

Je rovněž možné objednat jímku bez instalovaného nátokového hrdla s tím, že si zákazník provede navrtání a instalaci nátokového hrdla sám.

Jímka nemá samostatné odvětrávací potrubí. Odvětrání je provedeno nátokovým potrubím spojeným s odpady v budově, které musí být řádně odvětrány.

## **Popis funkce:**

Čerpadlo lze vytahovat a spouštět do jímky 1100 bez nutnosti vstupu či demontáže uvnitř jímky. Čerpadlo s přišroubovaným spouštěcím hákem spouštějte pomocí řetězu tak, aby bylo vedeno vodícími trubkami. Dole dosedne na patní koleno připevněné ke dnu nádrže. Spouštěcí hák (na čerpadle) a patní koleno jsou opatřeny hladkou kovovou přírubou a klínem, který společně s vlastní hmotností čerpadla zajistí utěsnění tohoto spoje. Není zde použito žádné další těsnění (pryžové apod.).

U jímky 900C lze čerpadlo vytáhnout za řetěz i se svislou částí výtlačného potrubí, přičemž je nutné povolit převlečnou matici u uzávěru poz.6.

**U jímky s jedním čerpadlem** za provozu tlačí čerpadlo kapalinu přes zpětnou kulovou klapku dále do kanalizace. Při vypnutí čerpadla zpětná klapka zabrání zpětnému toku kapaliny do jímky.

**U jímky se dvěma čerpadly** za chodu 1.čerpadla zamezuje zpětná klapka 2.čerpadla průtoku čerpané kapaliny zpět do jímky a naopak. Pokud hladina v jímce dále stoupá, další plovákový spínač (HZ2) zapne i 2.čerpadlo a čerpadla běží paralelně do společného výtlačku. Po vypnutí čerpadel zpětné klapky na obou větvích zabrání zpětnému průtoku kapaliny do jímky.

**Uzavírací kulový kohout** (1100-poz.11 a 900C-poz.6) zamezení zpětného průtoku kapaliny při opravě nebo čištění zpětného kulového ventilu (ventilů), a dále při proplachování výtlačného potrubí tlakovou vodou. Za normálního provozu je tento kohout plně otevřen.

**Proplachovací kulový kohout** (1100-poz.12 a 900C-poz.7) slouží k propláchnutí výtlačného potrubí směrem do kanalizace tlakovou vodou v případě ucpání potrubí. Maximální tlak pro proplachování je 5bar. Připojení na hadici s tlakovou vodou je G1" vnější, případně hadičník. Při proplachování potrubí je nutné uzavřít kulový kohout (1100-poz.11, 900C-poz.6). Proplachovací kulový kohout je za normálního provozu uzavřen a otevírat se smí pouze při proplachování výtlačného potrubí.

**Samostatné plovákové spínače** (poz.9) slouží pro ovládání čerpadla (čerpadel) a pro hlášení havarijní hladiny (HA).

Funkce: při vzestupu případně poklesu hladiny se působením vztlaku plovák překlopí a mikrospínač sepne či rozepne kontakty. Rozdíl hladin je 160 až 180mm.

Pro řízení chodu čerpadla samostatnými plovákovými spínači je nutné použít ovládací rozvaděč, který zabezpečí zapínání a vypínání čerpadla (čerpadel). Standardně je pro spínání a vypínání jednoho čerpadla použit jeden plovákový spínač.

Plovákový spínač je určen pro provoz v kapalinách s možným znečištěním pevnými částicemi o hustotě 950-1050 kg/m<sup>3</sup> v rozmezí teplot +1°C až +80°C. Plovák lze použít pro všechna média, vůči kterým je materiál plováku a kabelu odolný.



Po osazení jímky je nutné napojit nátokové a výtlačné potrubí (vlastní připojení viz.kap.6.2.) :

- Standardně dodávané **hrdlo pro nátokové potrubí** je DN150 a je vybaveno těsněním pro připojení PVC trubky DN150.
- **Výtlačné potrubí** je zakončeno vnějším závitem G2" (jímka s jedním čerpadlem DN50), G2 1/2" (jímka se dvěma čerpadly DN50) a G3" (jímka s jedním čerpadlem DN80). Pro připojení na výtlačnou PE trubku je vhodné použít svěrný přechod s vnitřním závitem.

Pokud **není v místě instalace jímky spodní voda**, je možné šachtu obsypat dobře zhutitelným nesoudržným materiálem např. štěrkopísek, písek, prosívkou vhodných vlastností apod. Obsypávání a hutnění je třeba provádět po max.30cm vrstvách. Míra hutnění je stanovena na min. 85% Ps. Hutnění je třeba provádět šetrně, výhradně s použitím lehké mechanizace.

**V místech s výskytem spodní vody** je třeba uložit jímku na betonovou desku, spodní část jímky obetonovat do výšky min. 0,5 m a následně provést hutněný obsyp.

**Chráničku(y) na kabely** zasunout do hrdla(hrdel) navařeného(ných) na jímce. Vnitřní průměr hrdel pro chráničky kabelů je 75 mm.

**POZOR**

**Neinstalovat jímku za mrazu, kdy plasty křehnou!**

**Před zasypáním přípojek potrubí a chrániček kabelů je nutné provést kontrolu těsnosti spojů!**



**Ochranné obaly a kryty vstupů do jímky ponechte na místě až do vlastní montáže potrubí či chrániček. Víko hrdla ponechte na jímce a sundávejte, pokud je to nezbytně nutné. Neodstraňujte obalový materiál zajišťující čerpadlo (čerpadla) a plováky uvnitř jímky dokud není ukončena manipulace s jímkou.**

**Při obsypu a hutnění je třeba zejména dát pozor na:**

- aby nedošlo vlivem nepravidelného hutnění k vyboulení stěny jímky
- aby nedošlo při hrubém obsypu, zejména při strojním zahrnování, k posunutí jímky a tím k poškození připojených potrubí a chrániček případně vlastní jímky
- nedostatečné hutnění způsobuje nadměrné pozdější sedání a může být v budoucnu zdrojem poruch, případně dalších nákladů na úpravu terénu.

V případě osazení šachty do nepojížděného terénu provést obsyp a hutnění šachty až do úrovně nivelety terénu. V tomto případě vyhovuje pochůzný plastový poklop bez nutnosti použití roznášecí desky.

Pokud je jímka osazována do terénu, kde se předpokládá vyšší zatížení např.dopravou, je nutné nad šachtou instalovat betonovou roznášecí desku. Roznášecí deska může být zhotovena na místě tak, že na zhutněnou plochu nad jímkou se provede betonáž desky s armováním. Základním požadavkem na roznášecí desku je přesah desky minimálně 20 cm za půdorys jímky. Lze použít i vhodnou prefabrikovanou desku.



## 6.2. PŘIPOJENÍ POTRUBÍ

### **Připojení nátokového potrubí:**

Vstupní hrdlo je opatřeno těsnícím kroužkem pro nasunutí PVC odpadní roury DN150. Při montáži zkontrolujte, zda těsnící kroužek sedí v drážce po celém obvodu. Čelo nasouvané trubky musí být rovné a vnější hrana zkosená tak, aby nedošlo k poškození těsnění v hrdle. Před zasouváním trubky do hrdla je nutné konec trubky a těsnící kroužek v hrdle natřít mazadlem.

Pokud je hrdlo dodáno na požadavek zákazníka zvlášť, je nutné vyřezat ve stěně jímky otvor o průměru 173 mm a začistit otřepy. Vložit do otvoru gumovou manžetu, na vnitřním průměru ji natřít mazadlem a nasunout hrdlo nátoků až po osazení.

Jímka nemá samostatné odvětrávací potrubí. Odvětrání je provedeno nátokovým potrubím spojeným s odpady v budově, které musí být řádně odvětrány. Doporučujeme proto dodržet výšku osy hrdla dle standardního provedení jímky – viz. kap.5.1 a nastavení samostatných plovákových spínačů tak, aby zapínací hladina byla níž, než je spodní hrana nátokového potrubí.

### **Připojení výtlačného potrubí:**

Pro připojení na výtlačnou PE trubku je vhodné použít svěrný přechod s vnitřním závitem. Tento přechodový kus našroubujte na vnější závit výtlačného potrubí a závit zatěsněte vhodným materiálem (teflonová páska apod.). Z přechodového kusu sundejte převlečnou matici a lehce natřete těsnění mazadlem. Konec výtlačné PE trubky zkraťte na odpovídající délku. Čelo PE trubky musí být rovné a vnější hrana zkosená tak, aby nedošlo k poškození těsnění v hrdle. Je dobré odstranit otřep a zkosit hranu i na vnitřním průměru PE trubky – sníží se tím možnost zachycení vláknitých látek na ostrém přechodu. Nasadte převlečnou matici a nasuňte výtlačnou PE trubku. Poté pevně dotáhněte převlečnou matici.

**Při dotahování přechodového kusu na závit a při dotahování převlečné matice je nutno přidržet PVC konec trubky tak, aby nedošlo k pootočení PVC výtlačného potrubí, případně povolení průchodky.**

**POZOR**

**Po připojení výtlačného potrubí zkontrolujte dotažení průchodky výtlačného potrubí stěnou jímky, případně dotáhněte (nutno podržet zevnitř jímky, aby se sestava výtlačku neotáčela).**

Při montáži nátokového a výtlačného potrubí je nutné v maximální možné míře dodržovat čistotu spojovaných součástí. Výrazně se tím sníží riziko netěsnosti spojů.

## 7.0 PŘIPOJENÍ K ELEKTRICKÉ SÍTI

### 7.1. ČERPADLO



Připojení k elektrické síti a kontrolu tohoto připojení musí provést odborník a musí vyhovovat platným národním předpisům a normám.

Připojení čerpadla je podrobně popsáno v samostatném návodu pro čerpadlo a návodu pro rozvaděč (pokud je součástí dodávky).

Elektrické spojky neumist'ujte pod vodní hladinu – hrozí nebezpečí elektrického zkratu !

Při instalaci čerpadla je nutné mít dostatečnou rezervu kabelu „v jímcé“, aby bylo možno čerpadlo vytáhnout bez nutnosti vstupu do jímký. Tento kabel je uchycen na držáku kabelů a spouštěcích řetězů v hrdle jímký.

Připojit čerpadlo lze následovně:

- Čerpadlo s integrovaným plovákovým spínačem – přímo do domovního rozvaděče s ochranou a jištěním – viz. návod pro čerpadlo.

**Integrovaný plovák je zkrácen přichycením k čerpadlu, aby nedocházelo k zachytávání plováku na okolním zařízení jímký. Toto přichycení musí být zachováno, jinak může dojít k běhu na sucho a poškození čerpadla !**

- Čerpadlo (čerpadla) bez plovákového spínače – musí být ovládáno externími plováky přes samostatné zařízení (rozvaděč apod.), který zabezpečí i střídání čerpadel pokud jsou instalována dvě čerpadla.

**POZOR**

### 7.2. SAMOSTATNÉ PLOVÁKOVÉ SPÍNAČE



Připojení plovákového spínače do rozvaděče musí provést odborník a musí vyhovovat platným národním předpisům a normám.

Samostatné plovákové spínače bývají použity pro ovládání čerpadel bez integrovaných plovákových spínačů. Pro řízení čerpadla (čerpadel) musí být použit samostatný rozvaděč.

Samostatný plovákový spínač bývá rovněž použit pro hlášení havarijní hladiny a to jak u čerpadel s integrovaným plovákem, tak u čerpadel ovládaných samostatnými plováky.

Pokud je plovák havarijní hladiny použitý samostatně – musí být připojen do odpovídajícího signalizačního zařízení.

**POZOR**

U třížilových plovákových spínačů je pro správnou funkci zařízení nutno zapojit správnou dvojici vodičů dle schématu použitého rozvaděče. U jímký dodávaných spolu s rozvaděčem je na konci kabelu plováku nepoužitý vodič vystřižen.

### 7.3. ELEKTRICKÝ ROZVADĚČ

K řízení čerpadla (čerpadel) bez integrovaných plovákových spínačů je nutné použít samostatný elektrický rozvaděč a samostatné plovákové spínače.

Podrobné informace k zapojení a provozu rozvaděčů a samostatných plováků naleznete v návodu k rozvaděči.

Pokud bude rozvaděč umístěn venku, je třeba zajistit ochranu proti povětrnostním vlivům, případně zvýšit krytí rozvaděče přidavnou ochranou.

## 8.0 UVEDENÍ DO PROVOZU

### 8.1. PŘED UVEDENÍM DO PROVOZU

Před uvedením jímky do provozu je nutné provést následující kroky:

- Zkontrolovat těsnost připojení potrubí a kabelových vývodů.
- Uvolnit plovákové spínače a čerpadlo z ochranného přepravního obalu.
- Připojit čerpadlo ke zdroji (pozor na délku kabelu – volit dostatečně dlouhý kabel, aby bylo možné čerpadlo vytáhnout z jímky). **Kabel nechat připevněný ke spouštěcímu řetězu tak, aby nedošlo k jeho nasátí do hydraulického prostoru.**
- Zkontrolovat usazení čerpadla na spouštěcím zařízení.
- Po dokončení zemních prací a uklizení kolem vstupu do jímky vyčistit jímku od pevných částic (písek, kamení apod.), aby nedošlo k zablokování a poškození čerpadla.
- Zkontrolovat průchodnost přívodního potrubí.
- Zkontrolovat průchodnost výtlačného potrubí do veřejné kanalizace připojením hadice s tlakovou vodu k proplachovacímu ventilu.

**POZOR**

### 8.2. PRVNÍ UVEDENÍ DO PROVOZU

- 8.2.1. Uzavřít proplachovací ventil (1100-poz.12, 900C-poz.7).
- 8.2.2. Otevřít uzavírací ventil (1100-poz.11, 900C-poz.6).
- 8.2.3. Napouštět jímku čistou vodou.
- 8.2.4. Odvzdušnit čerpadlo a výtlačné potrubí povolením převlečné matice pod zpětnou klapkou. V případě, že toto nebude provedeno, čerpadlo nebude schopno nadzvednout zpětnou klapku a poběží naprázdno.
- 8.2.5. Při napouštění kontrolovat zapínací (HZ) a vypínací (HV) hladiny a případně upravit výšky podle potřeby. Při upevňování plováků používat gumové průchodky, které zabrání lámání kabelů plováků v místě uchycení.
- 8.2.6. Zvednutím havarijního plováku zkontrolovat funkci alarmu.
- 8.2.7. Kabely nesmí být prověšeny až pod čerpadlo, neboť by mohlo dojít k jejich nasátí do hydraulického prostoru. (Doporučujeme zachovat přichycení kabelu příchytkami k řetězu, na kterém spouštíme čerpadlo).
- 8.2.8. Řádně uzavřít poklop jímky – jímka je připravena k provozu.

**POZOR**

## 9.0 PROVOZ, ÚDRŽBA A OPRAVY



**Před vstupem do jímky je nutné provést řádné odvětrání případných nahromaděných plynů. Tyto mohou být výbušné, případně mohou způsobit udušení!**

Veškeré servisní zásahy, opravy a práce související s nutností vstupu do jímky by proto měly být prováděné servisní firmou při minimálním počtu dvou pracovníků.

**Při nutnosti vstupu do jímky je třeba mít na paměti, že se jedná o mokré prostředí s nebezpečím uklouznutí a pádu!**

Čerpací jímka nevyžaduje žádnou zvláštní péči. Zvýšenou pozornost je třeba věnovat čerpadlu (čerpadlům) a spouštěcímu zařízení dle samostatného návodu pro používání čerpadla.

## 9.1. PRAVIDELNÉ KONTROLY A ČIŠTĚNÍ

9.1.1. Pravidelné kontroly čerpadla viz. samostatný návod pro čerpadlo.

9.1.2. 1x měsíčně je třeba otevřít poklop jímky a provést následující :

- Ostříkat stěny a vstrojení jímky čistou tlakovou vodou a nechat čerpadlo vodu odčerpát. Přitom sledovat rychlost poklesu hladiny v jímce. Pokud je rychlost vyčerpání jímky znatelně pomalejší než při instalaci jímky, může to být známka zanesení potrubí, případně armatur (zpětná klapka).

- Po vyčerpání zkontrolovat, zda nedochází ke zpětnému průtoku vyčerpané vody do jímky – potom je třeba zkontrolovat zpětnou klapku a případně vyměnit těsnění nebo uzavírací kouli.

- Zkontrolovat, zda není mechanicky poškozena jímka a vstrojení (potrubí, armatury, kabely apod.).

- Zkontrolovat funkci plovákových spínačů

- Zkontrolovat čerpadlo podle samostatného návodu (hlučnost, těsnost spouštěcího zařízení apod.). Čerpadlo se za provozu obvykle zahřeje – nechte jej proto asi 20 minut vychladnout před další manipulací.

9.1.3. Při jímání a čerpání kapalin s vysokým obsahem nečistot, je nutné příslušně zkrátit intervaly pro kontroly a čištění jímky.

9.1.4. Pokud není jímka dlouhodobě používána v zimních měsících, je třeba zajistit ochranu proti zamrznutí vody v jímce a vstrojení izolací víka jímky. Je také možné jímku úplně vyčerpát a vypustit vodu i z výtlačného potrubí.



9.1.5. Při odstavení je vhodné jímku a příslušenství propláchnout čistou vodou a nechat čerpadlo celé ponořené v kapalině, nebo jímku vyčerpát, čerpadlo vytáhnout, vysušit a uskladnit mimo jímku (je nutné odpojit čerpadlo od rozvaděče a vytáhnout celý kabel).

## 9.2. ÚDRŽBA ELEKTRICKÝCH ZAŘÍZENÍ

Elektropříslušenství je třeba kontrolovat při častějším používání minimálně 1x za měsíc, při občasném používání 1x za šest měsíců a před každým uvedením do provozu a to **osobou s elektrotechnickou kvalifikací podle platných národních předpisů a norem.**

Zejména se provádí kontrola zajištění ochrany před nebezpečným dotykovým napětím, kontrola neporušenosti přívodního kabelu čerpadla, těles a kabelů plováků.



## Upozornění!

**Jakékoliv práce na elektroinstalaci musí provádět odborník s náležitou kvalifikací při dodržování platných národních předpisů a norem o zapojování elektrických spojů.**

**Zapojení přívodního kabelu a plovákových spínačů NESMÍ být prováděno osobou nezalou a nepovolnou!**

## 9.3. SERVIS, OPRAVY, NÁHRADNÍ DÍLY

S případnými opravami a servisem v záruční době se obračete na autorizovaná servisní střediska. Pozáruční opravy doporučujeme svěřit taktéž servisnímu středisku.

Všechny náhradní díly použité při opravě musí být původní a dodatečně náhradní díly musí být odsouhlaseny výrobcem jímky a dovozcem čerpadla.

## 9.4. SERVISNÍ STŘEDISKA

BENEŠOV - Bystřice	Pavel Šobra	Karla Nového 16	tel. 317 793 431
BEROUN - Zdice	Miroslav Holotina	Čs. Armády 140	tel. 604 565 624
BLANSKO - Sloup	Roman Kučera	Sloup 224	tel. 516 435 366
BRNO	PUMPA, a. s.	U Svitavy 1	tel. 548 422 611
BŘECLAV - Ladná	Michal Doležal - čerpadla	Anenská 25	tel. 519 355 145
BZENEC	SIGSERVIS s.r.o.	Nádražní 532	tel. 518 384 603
ČESKÁ LÍPA	SIGSERVIS s.r.o.	Děčínská 219	tel. 487 871 027
ČESKÉ BUDĚJOVICE	Čerpadla NEPTUN s.r.o.	Rudolfovská 113	tel. 387 319 069
ČESKÉ BUDĚJOVICE	ROB k.s.	Riegrova 65	tel. 387 311 150
DOBŘANY	Drooif s.r.o.	Studniční 409	tel. 728 502 456
HRADEC KRÁLOVÉ	Petr Malý - ALEKO	Vlčkovice 20	tel. 495 588 230
HUMPOLEC	VODAK Humpolec s.r.o.	Pražská 544	tel. 602 443 436
JABLUNKOV	GONAP spol. s r.o.	Mosty u Jablunkova 1030	tel. 731 414 429
JAROMĚŘ	VODA CZ s.r.o.	Hořenice 45	tel. 800 150 155
JIČÍN - Robousy	Jiří Palička - REPAS	Robousy 28	tel. 493 557 160
JIRKOV - Pesvice	Miroslav Potměšil - POTEX	Pesvice 68	tel. 474 685 402
KOLÍN	PLAČEK&BoLD	Plynárenská 824	tel. 321 721 712
KRALUPY nad Vltavou	SCHWARZ PUMPE s.r.o.	Trojanova 117, bud.č.14	tel. 315 718 020
KRNOV	Flowservice s.r.o.	Petrovická 363/61	tel. 554 625 492
KROMĚŘÍŽ - Kvasice	Božena Vyoralová	Družstevní 112	tel. 573 359 227
LIBEREC	Miroslav Jeník - AQUA SERVIS	Janáčkova 877/10	tel. 485 130 012
LIBEREC	Pavel Huryta	Sušická 704/17	tel. 602 529 430
LOVOSICE - Sulejovice	Miloš Voborník - čerpadla motory	Kaplířova 233	tel. 604 246 842
LUTÍN	Milan Tomášek - TOMEX	Třebčínská 199	tel. 585 944 737
MARIÁNSKÉ LÁZNĚ	Jaroslava Korčáková	Drmol, Plzeňská 254	tel. 354 671 100
MLADÁ BOLESLAV	Čerpadla Vrchlabí s.r.o.	Jičínská 414	tel. 326 210 420
MORAVSKÁ TŘEBOVÁ	VHOS a.s.	Nádražní 6 areál VHOS	tel. 461 357 171
MORAVSKÁ TŘEBOVÁ	Miroslav Šibor	Sušice 5	tel. 732 488 601
NÁCHOD	JOŠT - PÁSLER s.r.o.	Broumovská 39	tel. 491 431 550
NÁMĚŠŤ NA HANĚ	Vladimír Šťastný	Biskupství 169	tel. 777 668 329
NECHANICE	ARKUDA sdružení	Radíkovice 41	tel. 606 186 304
NEJDEK	PEROMA Elektromotor servis s.r.o.	Pozorka 96	tel. 353 925 173
NYMBURK	PUMP Service Trejbal	Kovanice 161	tel. 325 514 505
OLOMOUC	SIGSERVIS s.r.o.	Hálkova 20	tel. 585 229 516
OLOMOUC	K+H čerpací technika s.r.o.	Dolní Novosadská 66	tel. 585 435 210
OPAVA	SIGSERVIS s.r.o.	Jaselská 2942/31	tel. 739 439 887
ORLOVÁ - Poruba	DORNET s.r.o.	Nádražní 483	tel. 596 511 481
OSTRAVA	CZ PUMPY - čerpací technika s.r.o.	Poděbradova 44	tel. 596 122 701
PARDUBICE	AZURA-AQUA s.r.o.	Na Záböři 2511	tel. 606 278 073

PARDOBICE - Čeperka	Petr Syrůček	B. Nĕmcovĕ 15	tel. 602 186 277
PÍSEK	Opravná elektromotorů Kápl a spol.	Hradištská 2460	tel. 382 214 488
PLZEŇ	Pavel Brožík - opravy čerpadel	Domažlická 579/49	tel. 606 153 977
PRAHA	PUMPA a.s.	U Pekáren 2	tel. 272 011 611
PRAHA - Kyje	SIGMONT PRAHA s.r.o.	Hamerská 536	tel. 281 861 722
PRAHA - Libeň	AD AQUA sdružení	Na Stráži 5	tel. 283 841 392
PRAHA - Nusle	AQUA-THERMO spol. s r.o.	Bartoškova 18	tel. 241 741 200
PRAHA - Vysočany	ČER-TECH s.r.o.	Novovysočanská 224/17	tel. 721 320 445
PROSTĚJOV	AQUA TREND O.K. spol. s r.o.	Svatoplukova 64	tel. 582 346 498
PROSTĚJOV - Držovice	AQUA-STYL spol. s r.o.	U cihelny 438/6	tel. 587 070 651
SENICE NA HANĚ	PAMALU group servis s.r.o.	Trávník 51	tel. 721 677 157
STARÁ PAKA	Signa Pumpy Servis s.r.o.	Roškopov 92	tel. 493 798 400
STRÁŽ pod Ralskem	AQA Čerpačí technika s.r.o.	Stráž pod R. 207	tel. 487 851 974
TÁBOR	B.K.T. spol. s r.o.	Roháčova 639	tel. 381 256 355
TANVALD - Smržovka	VIADUKT v.o.s.	Roosweltaova 1035	tel. 483 382 044
TELČ	Jiří Bina	Masarykova 63	tel. 607 821 794
TEPLICE	LOMOX s.r.o.	Masarykova 1895	tel. 417 535 294
TŘINEC - Bystřice n.Olší	Libor Bronclík	Nýdecká 1232	tel. 558 352 678
TURNOV	GLEM s.r.o.	Nádražní 513	tel. 481 322 022
VRCHLABÍ	Čerpadla Vrchlábí s.r.o.	Krkonošská 1107	tel. 499 692 641
ZNOJMO - Chvalovice	František Doležal - Antlia	Chvalovice 171	tel. 515 230 058
ŽATEC	Josef Kazda - ČERKAZ	Ostrov 2218	tel. 415 727 428

## 10.0 PROVOZNÍ PORUCHY, JEJICH PŘÍČINY A ODSTRANĚNÍ

Poruchy související s provozem čerpadla – viz samostatný návod pro čerpadla.

Poruchy související s elektrorozvaděčem a plovákovými spínači – viz samostatné návody pro tato zařízení.

PŘÍZNAK PORUCHY	PRÁVĚPODOBNÁ PŘÍČINA	NÁPRAVA
1. Čerpadlo běží, ale nečerpá	1.1 Uzavřený výtlačný kohout	Otevřít kohout
	1.2 Zavzdušněná hydraulická část	Odvzdušnit čerpadlo
	1.3 Ucpaná (zablokovaná) zpětná klapka	Vyčistit zpětnou klapku
2. Čerpadlo čerpá, ale hladina v jímce se nesnižuje	2.1 Otevřený proplachovací kohout - voda teče zpět do jímky	Uzavřít proplachovací kohout
	2.2 Ucpané výtlačné potrubí směrem do kanalizace	Propláchnout potrubí tlakovou vodou
3. Čerpadlo běží naprázdno, vypíná tepelná ochrana	3.1 Zablokované nebo zalepené plovákové spínače	Očistit tlakovou vodou stěny jímky a veškeré vstrojení. Nečistoty odčerpát.

## 11.0 ROZSAH DODÁVKY

- Jímka s poklopem
- Čerpadlo (čerpadla) zajištěné přepravním obalem
- Spouštěcí zařízení pro jedno či dvě čerpadla (podle typu jímky)
- Výtlačné potrubí vč.armatur (podle typu jímky)
- Plovákové spínače vč. upevnění a zajištění přepravním obalem
- Hrdlo pro nátok DN150 s těsněním
- Návod k obsluze – jímka, čerpadlo, elektrický rozvaděč (podle typu jímky a rozsahu objednávky).

## 12.0 ŽIVOTNOST A ZÁRUKA

Minimální životnost PE jímky je 50 let. Záruka na nádobu jímky je 10 let. Na vystrojení jímky poskytuje výrobce záruku v délce 24 měsíců od splnění dodávky.

Odstraní zdarma závady za těchto podmínek:

- závada vznikne vinou nesprávné konstrukce, výroby nebo použitím vadného materiálu
- jímka bude provozována dle tohoto návodu
- budou použity originální náhradní díly dodané výrobcem
- servis a opravy budou prováděny výrobcem, nebo smluvní opravou

Záruka se nevztahuje na závady vzniklé:

- špatnou obsluhou a manipulací v rozporu s bezpečnostními předpisy
- vadnou instalací
- nesprávnými a neoprávněnými zásahy do zařízení
- přirozeným opotřebením a při čerpání kapalin mimo doporučené v kap.1.0

Záruka se omezuje na shora uvedené závazky a vylučuje všechny škody způsobené osobám na zdraví, věcech a na majetku.

Změny textu, technických údajů a vyobrazení jsou vyhrazeny.

## 13.0 LIKVIDACE ZAŘÍZENÍ, NAKLÁDÁNÍ S ODPADEM



Využití a zpětný odběr obalů je zajištěn systémem EKO-KOM. Informace o sběru, třídění a využití odpadů z obalů jsou uvedeny na stránkách [www.ekokom.cz](http://www.ekokom.cz).

Při provozu nebo likvidaci zařízení nutno dodržet příslušné národní předpisy o životním prostředí a o likvidaci odpadu a elektroodpadu. V případě, že zařízení bude muset být sešrotováno, je zapotřebí postupovat při jeho likvidaci podle diferencovaného sběru, což znamená respektovat rozdílnost materiálů a jejich složení (např. kovy, umělé hmoty, guma, atd.) Při diferencovaném sběru je třeba se obrátit na specializované firmy, které se zabývají sběrem těchto materiálů za současného respektování místních platných norem a předpisů.

Ekologická likvidace elektroodpadu je zajištěna prostřednictvím kolektivního systému REMA Systém, a.s. Sběrná místa elektroodpadu jsou uvedena na stránkách [www.rema.cloud](http://www.rema.cloud).

## 14.0 DODAVATELÉ

Výrobci polotovarů jímky:

**1100E:** BOCR Trading s.r.o., Petra Rezka 12, 140 00 Praha 4  
označení jímky dle výrobce: SB-32

**900C, 1100C:** CZ PLAST s.r.o., Kostěnice 173, 530 02 Pardubice  
označení jímky dle výrobce: KJC-200

Výrobce čerpadel:

HCP PUMP MFR CO, LTD, P.O.BOX 236, PING TUNG TAIWAN  
dodavatel – K+H čerpací technika s.r.o.

Dodavatel montážních prací a kompletní jímky:

K + H čerpací technika s.r.o.  
Dolní Novosadská 55/66, 779 00 Olomouc

# 15.0 CERTIFIKÁTY VÝROBCŮ POLOTOVARŮ JÍMKY

	<b>BOCR Trading s.r.o.</b> Průmyslová 798; 391 02 Planá nad Lužnicí IČO: 26022494
<b>PROHLÁŠENÍ O SHODĚ č. 01/10</b>	

vydané podle § 12 zákona 22/1997 Sb., o technických požadavcích na výrobky a o změně a doplnění některých zákonů ve znění zákona č. 71/2000 Sb. a zákona č. 102/2001 Sb. a zákona č. 205/2002 Sb. v souladu s nařízením vlády č. 163/2002 Sb., kterým se stanoví technické požadavky na vybrané stavební výrobky

**Výrobce prohlašuje a potvrzuje na svou vylučnou odpovědnost, že pro uvedený stanovený výrobek bylo provedeno posouzení shody vlastností s požadavky technických předpisů.**

**Dodavatel:**

**BOCR Trading s.r.o.**  
Průmyslová 798  
391 02 Planá nad Lužnicí  
IČO: 26022494

**Výrobce šachet:**  
BOCR Trading s.r.o.  
Průmyslová 798  
391 02 Planá nad Lužnicí  
IČO: 26022494

**Výrobce poklopů:**  
Fundicion Ductil Fabregas, S.A.  
Gran Bretania, 41- Pol. Ind. Les Comes  
08700 Igualada (Barcelona)  
Španělsko

**Stanovený výrobek:**

Šachty BOCR z PE a PP; t y p S B \_ DN 3 1 5 až 1200; SBE\_DN 315 až 3000; SBS DN 800 a DN 1000 , SBW DN 400 až DN 3000; SBT DN 400 až DN 1100 a poklopy B 125, D 400 pro podzemní kanalizační a drenážní systémy, svodná potrubí hlavní sběrače, trativody a objekty pro měření průtoku

**Výrobek určen pro:**

Podzemní beztlakovou kanalizaci, odvodnění a jiné objekty kanalizačních a vodovodních řadů, pro zachycení splaškových, dešťových vod, případně jiných kapalin a jejich následnému odvedení pomocí čerpadel nebo podtlakových systémů

**Použitý způsob posouzení shody:**

Posouzení shody bylo provedeno podle nařízení vlády č. 163/2002 Sb. a zákona č. 22/1997 Sb., ve znění zákona č. 71/2000 Sb. zákona č. 102/2001 Sb. a zákona 205/2002 Sb.

**Identifikační údaje dokladů pro posouzení shody:**

**Certifikát** č. 10 0329/VAO Šachty BOCR z PE a PP; t y p S B \_ DN 3 1 5 až 1200; SBE\_DN 315 až 3000; SBS DN 800 a DN 1000, SBW DN 400 až DN 3000; SBT DN 400 až DN 1100 a poklopy B 125, D 400 pro podzemní kanalizační a drenážní systémy, svodná potrubí, hlavní sběrače, trativody a objekty pro měření průtoku

**Závěrečný protokol** č.j. 7935 00871/2010

**Stavebně technické osvědčení** č. STO – AO 224 – 238/2010  
s platností do 30.4.2013

Výrobce potvrzuje, že vlastnosti výrobku splňují základní požadavky podle nařízení vlády č. 163/2002 Sb., požadavky uvedených technických předpisů, že výrobek je za podmínek obvyklého, výrobcem určeného použití bezpečný a že přijal opatření, kterými zabezpečuje shodu všech výrobků uváděných na trh s technickou dokumentací a se základními požadavky.

V Horažďovicích dne: 19. dubna 2010



**Veselý Zdeněk**  
ředitel BOCR Trading s.r.o.



# CZ PLAST

rotační tváření plastů

výroba nádrží, krytů, blatníků, schránek, obalů

## ES prohlášení o shodě

vydané dle §12 zákona č. 22/1997 Sb. v platném znění a v souladu se směrnicí Rady 89/106/EHS o stavebních výrobcích (Construction Products Directive – CPD) ve znění Směrnice 93/68/EHS.

Výrobce: **CZ PLAST s.r.o.**  
Kostěnice 173  
53002 PARDUBICE  
IČ 25266233

prohlašuje na svou výlučnou odpovědnost, že

výrobek: **Kanalizační šachta z PE, řada KJE/C** pro podzemní gravitační, podtlakové a přetlakové kanalizace, drenážní a vodoměrné systémy

Určení: pro podzemní beztlakovou i tlakovou kanalizaci, odvodnění a jiné objekty kanalizačních a vodovodních řadů.

Způsob instalace a použití je uveden v technických podmínkách.

splňuje základní požadavky dle nařízení vlády č.163/2002 Sb., požadavky výše uvedených technických předpisů, že výrobek je za podmínek obvyklého, výrobcem určeného použití bezpečný a že výrobce přijal s využitím certifikovaného SMJ dle ČSN EN ISO 9001:2001 opatření, kterými zabezpečuje shodu všech výrobků uváděných na trh s technickou dokumentací a se základními požadavky.

**Použitý způsob posouzení shody:** Shoda byla posouzena dle ustanovení §5 nařízení vlády č. 163/2002 Sb. a §12 zákona č. 22/1997 Sb. ve znění zákona č. 71/2000 Sb., zákona č. 102/2001 Sb. a zákona 205/2002 Sb.

### Identifikační údaje dokladů o zkouškách a posouzení shody:

Stavební technické osvědčení STO-AO 224-172/2009 vydané ITC – AO 224 Zlín  
Zkušební protokol č. j. 7935 00832/2009 vydaný ITC – AO 224 Zlín

**Jiné předpisy a normy použité při posouzení shody:** Osvědčení č.j. 09052 vydané ITC – AO 224 Zlín  
ČSN EN 728

**Údaje o autorizované osobě:** Institut pro testování a certifikaci a.s.  
třída T. Bati 299  
764 21 Zlín – Louky  
Identifikace : AO 224

**Nálezy autorizované osoby:**  
Osvědčení č.j. 09052 ze dne 22.7.2009  
Stavební technické osvědčení STO-AO 224-172/2009  
Zkušební protokol č. j. 7935 00832/2009 vydaný ITC – AO 224 Zlín

V Kostěnicích dne 27.10.2009



**CZ PLAST s.r.o.**  
Kostěnice 173  
530 02 Pardubice  
DIČ: CZ 25 26 62 33  
®

Michal Šprachta  
Jednatel CZ PLAST s.r.o.

# ZÁRUČNÍ LIST

TYTO ÚDAJE VYPLNÍ PRODEJCE PŘI PRODEJI

TYP JÍMKY : .....

VÝROBNÍ ČÍSLO JÍMKY : .....

DATUM PŘEVZETÍ

VÝROBKU KUPUJÍCÍM : .....

RAZÍTKO A PODPIS

**INSTALACI A USAZENÍ PROVEDLA  
ODBORNĚ ZPŮSOBILÁ FIRMA**

DATUM INSTALACE : .....

RAZÍTKO A PODPIS

## Záruční podmínky :

**Záruční doba od data prodeje je 10 roků na nádobu jímky a 24 měsíců na ostatní.**

V případě uplatnění reklamace ve stanovené záruční lhůtě bude tato uznána a provedena bezplatně jen za předpokladu, že:

- ▶ bude předložen řádně vyplněný záruční list s udáním data prodeje, potvrzením prodejce o prodeji a potvrzení o provedené odborné instalaci a usazení odborně způsobilou firmou.
- ▶ výrobek nebyl násilně mechanicky poškozen, nebyly provedeny žádné úpravy, opravy nebo neoprávněná manipulace
- ▶ výrobek byl odborně instalován a připojen dle platných bezpečnostních předpisů
- ▶ výrobek byl použit pro účel daný provozně montážními předpisy výrobce

Záruka se nevztahuje na vady vzniklé jako důsledek přirozeného opotřebení při provozu, vnějšími příčinami nebo při dopravě. Výrobce neodpovídá za škody a vícenáklady související s uplatněním záruky.

Reklamaci uplatní kupující u prodejce, kde výrobek zakoupil, nebo u autorizovaného servisního střediska.

Provedení záruční opravy bude vyznačeno na tomto záručním listu. Bude uveden datum uplatnění nároku na opravu a datum převzetí opraveného výrobku kupujícím, nejpozději však doba, kdy je povinen kupující výrobek převzít. Záruční doba se prodlužuje o dobu, odkdy kupující uplatnil nárok na záruční opravu u servisní organizace k tomu určené až do doby, kdy byl povinen po skončení opravy výrobek převzít. Nebude-li při opravě nalezena vada spadající do záruky, hradí náklady spojené s výkonem servisu vlastník zařízení. Záruka se nevztahuje na škody vzniklé při dopravě. Záruční list musí být řádně vyplněn. Všechny údaje musí být řádně vyplněny ihned při prodeji a nesmazatelným způsobem. Neúplný a neoprávněně měněný (přepisovaný) záruční list je neplatný.

## **Záznam o servisu a provedených záručních opravách.**

Datum	Popis reklamované závady, úkon, razítko organizace*

\* v případě nedostatku místa pro zápis o reklamaci použijte další orazítkový papír

