

Podzemní stanice s polyetylénovou sběrnou nádrží a s ponorným čerpadlem ECORRA 1100-1 s integrovanou řídicí jednotkou v tělese čerpadla, se speciální zpětnou klapkou a snímačem tlaku. Čerpadlo je vybaveno plovoucím sáním. Stanice jsou určeny pro sběr dešťové a povrchové vody.

POLYETYLÉNOVÁ SBĚRNÁ NÁDRŽ

je vhodná pro skladování pitné vody a užitkové vody. Neobsahuje nebezpečné látky. Je lehká, nárazuodolná a snadno přenosná.

Nádoba jsou vhodná pro kapaliny o teplotě 0°C až +60°C a je odolná vůči UV záření a tvorbě řas.

Objem nádrže: 1500 l, 3000 l, 5000 l

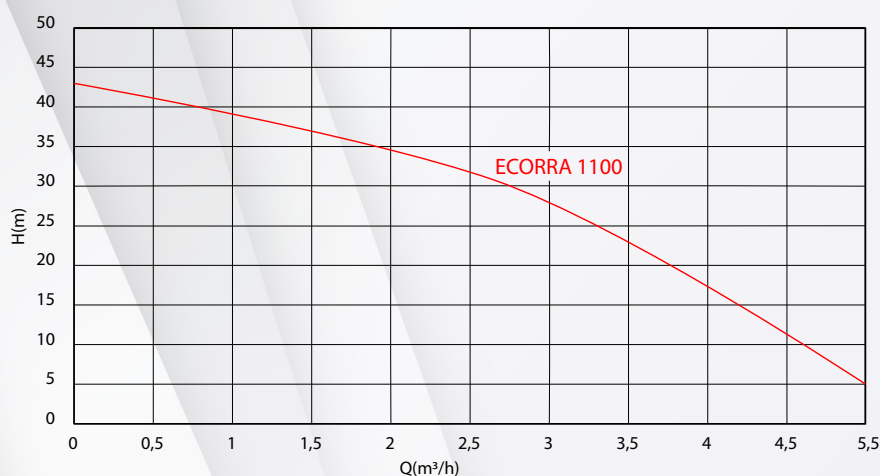
ČERPADLO ECORRA 1100-1

Inteligentní ponorné čerpadlo-vodárna.

Charakteristika čerpadla

Čerpadlo s integrovanou řídicí jednotkou s automatickým nastavením režimu chodu, hlídáním chodu nasucho, automatickým restartem po obnovení zdroje vody s časovým intervalem 3 x 30 s, 1 hod, 5 hod a každých 24 hodin.

Čerpadlo se spouští a vypíná automaticky, zapínací tlak je nastaven na 2,5 bar a je určeno pro nejvyšší odběrné místo do 17 m (měřeno od čerpadla po nejvyšší odběrné místo). Čerpadlo má průměr 170 mm.



Motor

- napájení 230 V
- měděné vinutí motorustupeň krytí
- IPX 8
- třída izolace F
- flexikabel 15 m H07RNF

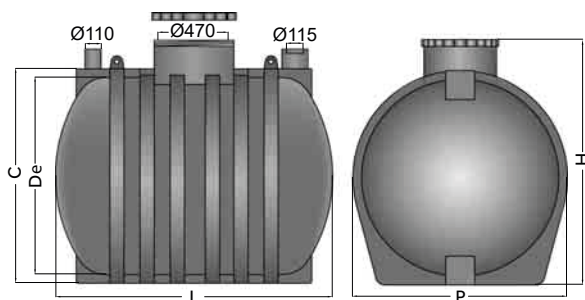


Technické parametry čerpadla

Napájení	220–240 V/50 Hz
Příkon motoru	1100 W
Maximální průtok	6 m ³ /hod
Dopravní výška	45 m
Maximální výškový rozdíl (čerpadlo a nejvyšší odběrné místo)	17 m
Zapínací tlak	2,5 bar
Stupeň ochrany motoru	Třída F
Třída ochrany	IPX8
Teplota kapaliny	0 °C až 35 °C
Maximální hloubka ponoru	12 m
Maximální průměr částic	1 mm
Přívodní kabel	H07RN-F (10 nebo 15 m)
Výtlačný otvor	G1
Vinutí motoru	měď
Hodnota akustického tlaku	80 dB

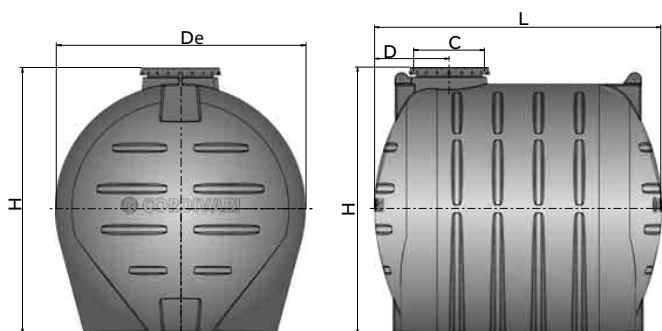
Rozměry

1500 l



Objem	De	H	P	L	C
[l]	[mm]				
1500	1200	1445	1310	1570	1250
Nástavec	H: 300 mm				

3000 l, 5000 l



Objem	De	H	L	C	D
[l]	[mm]				
3000	1500	1744	1940	470	511
5000	1843	2087	2110	470	549
Nástavec	H: 300 mm				