

Ponorné čerpadlo s oběžným kolem a řezacím zařízením pro čerpání odpadní vody a kalů obsahujících vláknu. Čerpadlo je vybaveno 10 m kabelem, plovákovým spínačem a vestavěnou tepelnou ochranou motoru.



## Konstrukční charakteristiky

- těleso čerpadla z litiny GG20
- ocelové oběžné kolo ZG 35
- řezací kolo a drtič ZG40Cr
- hřídel z nerezové oceli 2Cr13
- dvojité mechanická ucpávka (C/Keramika, SiC/SiC)

## Motor

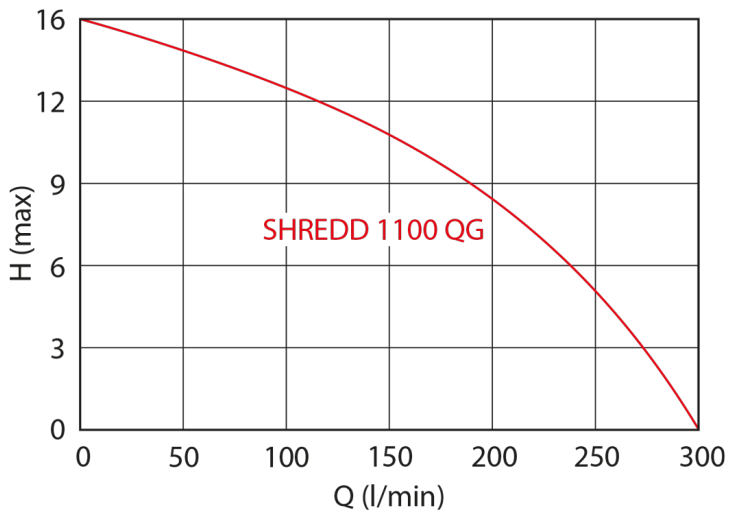
- hřídel z nerezové oceli
- suchoběžný motor
- stupeň krytí IP 68
- třída izolace B
- jednofázové provedení s vestavným kondenzátorem
- rychlost otáček 2800 ot/min
- jednofázové provedení s plovákem
- max. počet spuštění 30/hod
- napájecí kabel H07RNF 3x1mm

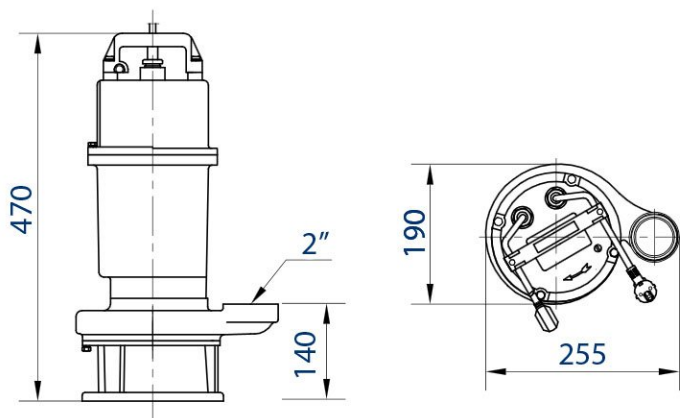
## Použití

- typ kapaliny: kalová a odpadní voda s pevnými částicemi a vláknu
- max. teplota kapaliny: 40°C
- dopravní výška čerpadla 16 m

## Aplikace

- použití v průmyslu, v domácnosti
- čerpání odpadní vody a usazenin s textilními vlákny
- kapaliny chemicky kompatibilní s materiálem čerpadla





<b>Typ:</b>	SHREDD 1100 QG
<b>Příkon:</b>	1100 W
<b>Q max:</b>	18000 l/h
<b>Dopravní výška:</b>	16 m
<b>Napětí:</b>	230 V
<b>Hmotnost:</b>	33 kg
<b>Připojení DNM:</b>	2" - 2 1/4"
<b>Připojení:</b>	2" - 2 1/4"
<b>Max. teplota:</b>	40 °C

