

Odstředivá vícestupňová čerpadla s nerezovým pláštěm, sací a výtlačný díl z litiny. Čerpadla mají tepelnou ochranu ve vinutí motoru.

Konstrukční charakteristiky

- těleso čerpadla z nerezové oceli AISI 304
- oběžná a rozváděcí kola z technopolymeru
- sací a výtlačný díl z litiny
- hřídel z nerezové oceli
- mechanická ucpávka z grafitu a protipříruba z keramiky

Motor

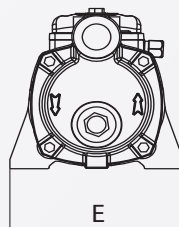
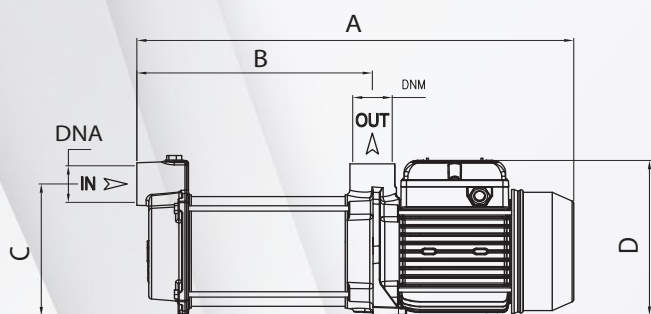
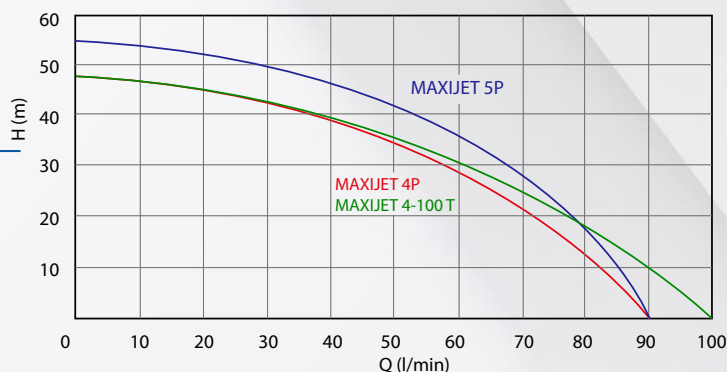
- uzavřený, chlazený zvnějšku
- krytí IPX4
- třída izolace F
- jednofázové provedení s trvale zabudovaným kondenzátorem
- tepelná ochrana ve vinutí motoru
- rychlost otáček 2850 ot./min.

Použití

- typ kapaliny: čistá voda bez pevných příměsí a abrasivního materiálu
- max. teplota čerpané kapaliny 40°C
- max. doporučená výška sání se zpětnou klapkou 7 m
- max. pracovní tlak: 6 bar

Aplikace

- tlaková zařízení
- domácí vodárny
- zavlažování
- myčky



TYP	Q max l/min	H max m	Příkon kW	Napětí V	Max. teplota	Rozměry						Hmotnost kg	
						A	B	C	D	E	DNA		DNM
MAXIJET 4P	90	48	1,1	230	40°C	420	210	160	180	175	1" F	1" F	14
MAXIJET 4-100 T	100	48	1,1	400	40°C	420	210	160	180	175	1" F	1" F	14
MAXIJET 5P	90	55	1,3	230	40°C	430	225	160	180	175	1" F	1" F	15