

Čerpadla vhodná k čerpání čisté vody bez pevných příměsí a abrasivního materiálu.



## Konstrukční charakteristiky

- těleso čerpadla z litiny
- oběžné kolo z mosazi
- hřídel z nerezové oceli
- mechanická ucpávka z grafitu a protipříruba z keramiky

## Motor

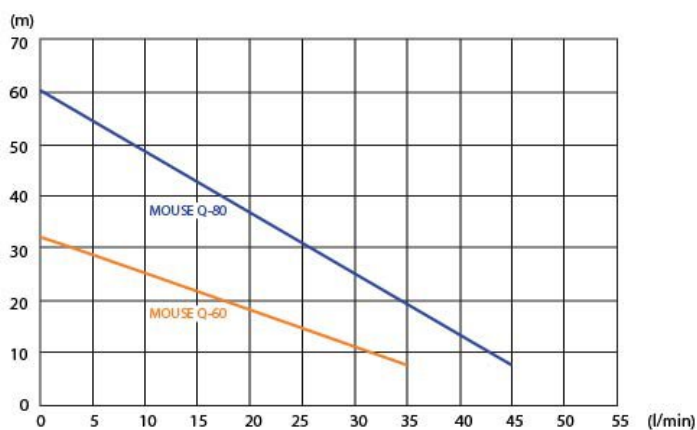
- uzavřený, chlazený zvnějšku
- krytí IPX4
- třída izolace F
- jednofázové provedení s trvale zabudovaným kondenzátorem
- tepelná ochrana ve vinutí motoru
- rychlost otáček 2850 ot./min.

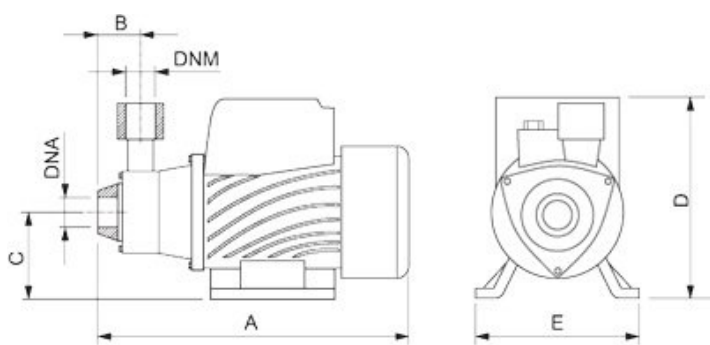
## Použití

- typ kapaliny: čistá voda bez pevných příměsí a abrasivního materiálu
- max. teplota čerpané kapaliny 40°C
- max. doporučená výška sání se zpětnou klapkou 5 m
- max. pracovní tlak: 10 bar

## Aplikace

- malá tlaková zařízení
- domácí vodárny
- zavlažování





<b>Typ:</b>	Q 60
<b>Příkon:</b>	370 W
<b>Q max:</b>	2100 l/h
<b>Dopravní výška:</b>	32 m
<b>Napětí:</b>	230 V
<b>Hmotnost:</b>	5 kg
<b>Rozměry A:</b>	260 mm
<b>Rozměry B:</b>	50 mm
<b>Rozměry C:</b>	60 mm
<b>Rozměry D:</b>	155 mm
<b>Rozměry E:</b>	120 mm
<b>Rozměry DNA:</b>	1"
<b>Připojení DNM:</b>	1"
<b>Max. teplota:</b>	40 °C
<b>Sací schopnost:</b>	5 m
<b>Max- pracovní přetlak:</b>	10 bar