

T-Kit SWITCHMATIC 2

Elektronický tlakový spínač s digitálním manometrem, 3-cestným ventilem a zpětnou klapkou. Kompletní ochrana čerpadla. Patentovaný výrobek.

T-kit SWITCHMATIC 2 je elektronický tlakový spínač s digitálním manometrem osazený na 3-cestném ventilu s vnitřní zpětnou klapkou určený pro ovládání jednofázových čerpadel o příkonu do 2,2 kW. Zapínací a vypínací tlak lze snadno a přesně nastavit, skutečná hodnota tlaku je zobrazována na displeji. Připojení čerpadla se provádí shodně s běžným elektromechanickým tlakovým spínačem. Řídí zapínání a vypínání jednofázových čerpadel v závislosti na změně tlaku, má integrované ochrany proti běhu na sucho, proti přetížení čerpadla a proti častému zapínání čerpadla.



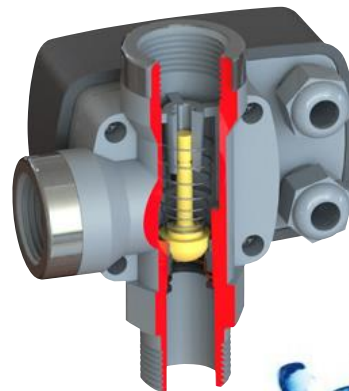
Vlastnosti:

- nastavitelný zapínací tlak 0,5 – 7 barů
- nastavitelný vypínací tlak 1 – 8 barů
- integrovaná zpětná klapka
- osazeno na 3-cestném ventilu
- integrovaný digitální manometr, zobrazuje psi a bar
- ochrana proti běhu na sucho - eliminuje nutnost instalace snímačů hladiny
- ochrana proti přetížení čerpadla - měří proud čerpadla a vyhodnotí jeho přetížení
- vnitřní tlakový snímač
- ochrana proti častému spínání čerpadla
- signalizace stavů a alarmů pomocí LED a displeje
- možnost manuální spuštění
- úsporný režim provozu s nízkou spotřebou
- funkce ART – Automatický Reset a Test. V případě zastavení čerpadla z důvodu chodu nasucho připojí ART v naprogramovaném čase čerpadlo a otestuje, zda došlo k obnovení zdroje dodávky vody
- jednoduchá instalace
- jednoduché a intuitivní ovládání

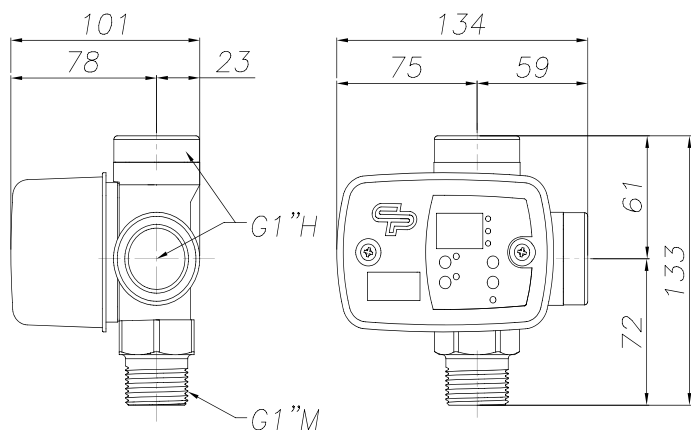
Použití:



Integrovaná zpětná klapka:



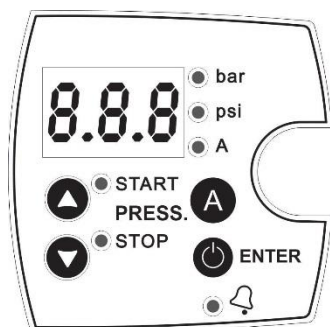
Rozměry:



Technické parametry:

| Parametr | T-kit SWITCHMATIC 2 |
|--------------------------|---------------------|
| Napájení | 230 VAC |
| Kmitočet sítě | 50 Hz |
| Maximální proud | 16 A |
| Max. příkon čerpadla | 2,2 kW |
| Rozsah zapínacího tlaku | 0,5 – 7 barů |
| Rozsah vypínacího tlaku | 1 – 8 barů |
| Maximální rozdílový tlak | 7,5 barů |
| Minimální rozdílový tlak | 0,5 barů |
| Nastavení z výroby | 3 / 4 bar |
| Krytí | IP55 |
| Max. teplota vody | 40°C |
| Max. teplota okolí | 50°C |
| Hmotnost | 0,6 kg |
| Připojení vstup | G 1" vnější závit |
| Připojení výstup | G 1" vnitřní závit |
| Připojení tlaková nádoba | G 1" vnitřní závit |

Ovládací panel:



Synchronizace:

Jednotku SWITCHMATIC 2 je možno synchronizovat s jinou jednotkou SWITCHMATIC 2 pro řízení a ochranu 2 čerpadel pracujících v kaskádě se střídavou sekvencí spuštění.

