

## SWITCHMATIC 2T

**Třífázový elektronický tlakový spínač s digitálním manometrem.  
Kompletní ochrana třífázového čerpadla. Patentovaný výrobek.**

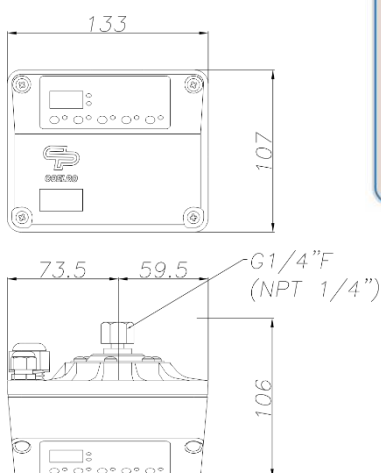
SWITCHMATIC 2T je třífázový elektronický tlakový spínač s digitálním manometrem určený pro ovládání třífázových čerpadel o příkonu do 4,4 kW. Zapínací a vypínací tlak lze snadno a přesně nastavit, skutečná hodnota tlaku je zobrazována na displeji. Připojení čerpadla se provádí shodně s běžným elektromechanickým tlakovým spínačem – připojují se tři fázové a ochranný vodič, není třeba vodič N. Řídí zapínání a vypínání třífázových čerpadel v závislosti na změně tlaku, má integrované ochrany proti běhu na sucho, proti přetížení čerpadla, proti výpadku jedné z fází, proti přepětí či podpětí a proti častému zapínání čerpadla.



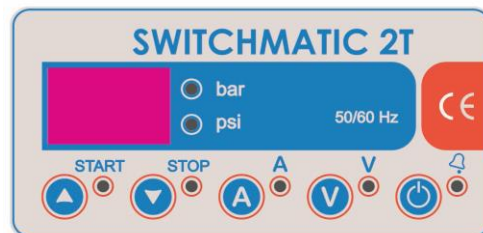
### Vlastnosti:

- nastavitelný zapínací tlak 0,5 – 11,5 barů
- nastavitelný vypínací tlak 1 – 12 barů
- integrovaný digitální manometr, zobrazuje psi a bar
- ochrana proti běhu na sucho - eliminuje nutnost instalace snímačů hladiny
- ochrana proti přetížení čerpadla - měří proud čerpadla a vyhodnotí jeho přetížení
- ochrana proti výpadku jedné z fází
- vnitřní tlakový snímač
- ochrana proti častému spínání čerpadla
- signalizace stavů a alarmů pomocí LED a displeje
- možnost manuální spuštění
- úsporný režim provozu s nízkou spotřebou
- funkce ART – Automatický Reset a Test.  
V případě zastavení čerpadla z důvodu chodu nasucho připojí ART v naprogramovaném čase čerpadlo a otestuje, zda došlo k obnovení zdroje dodávky vody
- jednoduchá instalace a intuitivní ovládání

### Rozměry:



### Ovládací panel:



### Technické parametry:

Parametr	SWITCHMATIC 2T
Napájení	400 VAC
Kmitočet sítě	50 Hz
Maximální proud	10 A
Max. příkon čerpadla	4,4 kW
Rozsah zapínacího tlaku	0,5 – 11,5 barů
Rozsah vypínacího tlaku	1 – 12 barů
Maximální rozdílový tlak	11,5 barů
Minimální rozdílový tlak	0,5 barů
Nastavení z výroby	3 / 4 bar
Krytí	IP55
Max. teplota vody	40°C
Max. teplota okolí	50°C
Hmotnost	0,66 kg
Připojení	G 1/4" vnitřní závit