

SWITCHMATIC 2

Elektronický tlakový spínač s digitálním manometrem a přímým měřením proudu.
Kompletní ochrana čerpadla. Patentovaný výrobek.

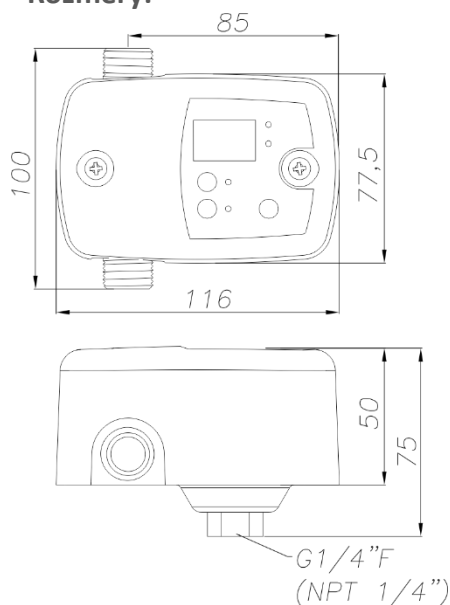
SWITCHMATIC 2 je elektronický tlakový spínač s digitálním manometrem určený pro ovládání jednofázových čerpadel o příkonu do 2,2 kW. Zapínací a vypínací tlak lze snadno a přesně nastavit, skutečná hodnota tlaku je zobrazována na displeji. Připojení čerpadla se provádí shodně s běžným elektromechanickým tlakovým spínačem. Řídí zapínání a vypínání jednofázových čerpadel v závislosti na změně tlaku, má integrované ochrany proti běhu na sucho, proti přetížení čerpadla a proti častému zapínání čerpadla.



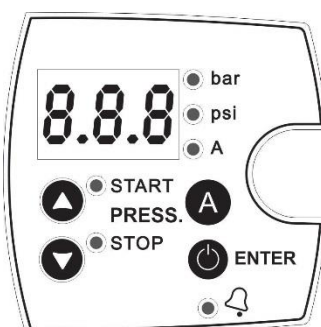
Vlastnosti:

- nastavitelný zapínací tlak 0,5 – 7 barů
- nastavitelný vypínací tlak 1 – 8 barů
- integrovaný digitální manometr, zobrazuje psi a bar
- ochrana proti běhu na sucho přímým měřením proudu čerpadla
- eliminuje nutnost instalace snímačů hladiny
- ochrana proti přetížení čerpadla - měří proud čerpadla a vyhodnotí jeho přetížení
- vnitřní tlakový snímač
- ochrana proti častému spínání čerpadla
- signalizace stavů a alarmů pomocí LED a displeje
- možnost manuálního spuštění
- úsporný režim provozu s nízkou spotřebou
- funkce ART – Automatický Reset a Test.
V případě zastavení čerpadla z důvodu chodu nasucho připojí ART v naprogramovaném čase čerpadlo a otestuje, zda došlo k obnovení zdroje dodávky vody
- jednoduché a intuitivní ovládání

Rozměry:



Ovládací panel:



Technické parametry:

Parametr	T-kit SWITCHMATIC 2
Napájení	230 VAC
Kmitočet sítě	50 Hz
Maximální proud	16 A
Max. příkon čerpadla	2,2 kW
Rozsah zapínacího tlaku	0,5 – 7 barů
Rozsah vypínacího tlaku	1 – 8 barů
Maximální rozdílový tlak	7,5 barů
Minimální rozdílový tlak	0,5 barů
Nastavení z výroby	3 / 4 bar
Krytí	IP55
Max. teplota vody	40°C
Max. teplota okolí	50°C
Hmotnost	0,4 kg
Připojení	G 1/4" vnitřní závit