

AP-IND 9

■ DM 174/04 ■ DM 25/12

made in italy



Mod. EV, s elektromagnetickým ventilem 24 VDC
Mod. EV, with electrovalve 24 VDC.

Samočisticí filtr pro vysoké průtoky High flow-rate self cleaning filter



POPIS/DESCRIPTION

Jednoduchý ochranný filtr, snadno použitelný a udržovatelný, odstraní písek, kovy a suspendované částice. Výrobek s polypropylenovou hlavou a nádobou, mosazný vypouštěcí ventil. Filtr je dodáván kompletní s omyvatelnou filtrační vložkou z nylonu. Rychlé a snadné mytí náplně. Mosazné připojení. Je ideální pro instalaci na vstupu do vodního systému. Na požádání je k dispozici automatizační sada pro proces čištění pomocí programovatelného digitálního časovače. Model EV je vybaven elektromagnetickým ventilem 24VDC, který umožňuje automatické vypouštění a čištění.

Simple and easy protection filter to remove suspended particles, sand and metal particles. Manufactured with polypropylene head and bowl. The filter is supplied complete with a washable net nylon cartridge element. IN/OUT connections in brass. Thanks to the washable net cartridge, cleaning and maintenance is quick and easy. It's the ideal for point-of-entry installations. Upon request: automatic valve with programmable digital timer for auto-cleaning system. Model EV is provided with a 24 VDC solenoid valve that allows you to automatically clean the cartridge element.



TECHNICKÉ VLASTNOSTI/TECHNICAL FEATURES

Hlava/Head	PP PP
Nádoba/Sump	PP PP
O-kroužek/O-ring	SILICONE
Vložka/Cartridge	RLA AQUA BIG 9"3/4
Mikron/Micron	80
Max. pracovní tlak/Max Working pressure	8 bar max
Min. pracovní tlak/Min Working Pressure	1,5 bar max
Tlak při roztržení/Burst Pressure	35 bar max
Min. prac. teplota/Min Working Temperature	5°C
Max. prac. teplota/Max Work. Temperature	40°C
Test životnosti/Life test	100.000 cyklů od 0-10 bar 100.000 cycles from 0-10 bar

Kód Code	Model Model	Výška Height	Vstup-Výstup Inlet-Outlet	Doporučený průtok Recommended Flow-Rate	Max. průtok Max Flow-Rate	Rozměry Dimensions	Množství v balení Quantity pack	Multipack Multipack
			F-F	m3/h Δp=0,2 bar	m3/h Δp=0,5 bar	axb (mm)		
A8000700	AP-IND 9*	9" 3/4	1" 1/4	8	12	400 x 183	1	190X190X912H
A8000710	AP-IND 9*	9" 3/4	2"	9,5	14	400 x 251	1	190X190X912H
A8000720	AP-IND 9EV	9" 3/4	1" 1/4	8	12	422 x 183	1	190X190X912H
A8000730	AP-IND 9EV	9" 3/4	2"	9,5	14	422 x 251	1	190X190X912H



POSTUP ČIŠTĚNÍ/CLEANING PROCEDURE

Zavřete ventil (1) umístěný na výstupu z filtru (pokud je k dispozici). Otevřete vypouštěcí kohout (2) na několik sekund. Zavřete vypouštěcí kohout (2) a vraťte výstupní ventil (1) do původní (otevřené) polohy.

Close the valve (1) positioned on the exit of the filter housing (if present). Open the discharge valve (2) for a few seconds. Then close it (2) and open the valve (1) on the exit.



POZNÁMKY/NOTES

*Samočisticí sada je k dispozici na vyžádání (Kód. A8000980).

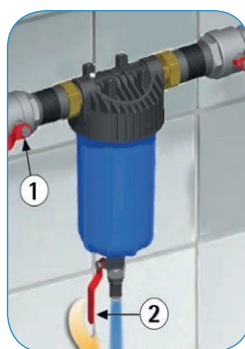
*Self Cleaning Kit (Cod. A8000980) available on request.



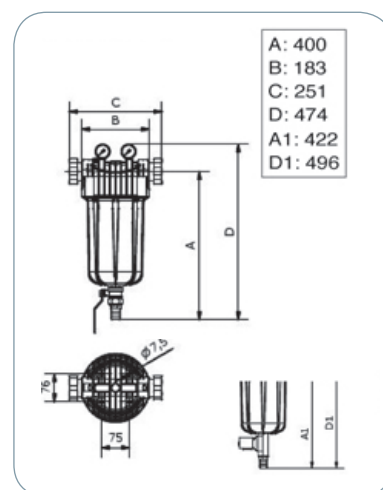
PŘÍSLUŠENSTVÍ A NÁHRADNÍ DÍLY/ACCESSORIES AND SPARE PARTS



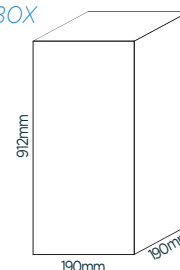
Codice Code	Descrizione Description
A4030510	Vložka RLA-A.BIG 9 3/4" - 80 mikronů/Cartridge RLA-A.BIG 9 3/4" - 80 micron
A4030520	Vložka RLA-A.BIG 9 3/4" - 250 mikronů/Cartridge RLA-A.BIG 9 3/4" - 250 micron
A6010090	Plastový klíč/Plastic key
AB060080	Manometr MG 1/8"/Manometer MG 1/8"



ROZMĚRY/DIMENSIONS



KRABICE/BOX



AP-IND 20



Mod. EV, s elektromagnetickým ventilem 24 VDC
Mod. EV, with electrovalve 24 VDC.

Samočisticí filtr pro vysoké průtoky High flow-rate self cleaning filter



POPIS/DESCRIPTION

Jednoduchý ochranný filtr, snadno použitelný a udržitelný, odstraní písek, kovy a suspendované částice. Výrobek s polypropylenovou hlavou a nádobou, mosazný vypouštěcí ventil. Filtr je dodáván kompletní s omyvatelnou filtrační vložkou z nylonu. Rychlé a snadné mytí náplně. Mosazné připojení. Je ideální pro instalaci na vstupu do vodního systému. Na požádání je k dispozici automatizační sada pro proces čištění pomocí programovatelného digitálního časovače. Model EV je vybaven elektromagnetickým ventilem 24VDC, který umožňuje automatické vypouštění a čištění.

Simple and easy protection filter to remove suspended particles, sand and metal particles. Manufactured with polypropylene head and bowl. The filter is supplied complete with a washable net nylon cartridge element. IN/OUT connections in brass. Thanks to the washable net cartridge, cleaning and maintenance is quick and easy. It's the ideal for point-of-entry installations. Upon request: automatic valve with programmable digital timer for auto-cleaning system. Model EV is provided with a 24 VDC solenoid valve that allows you to automatically clean the cartridge element.



TECHNICKÉ VLASTNOSTI/TECHNICAL FEATURES

Hlava/Head	PP PP
Nádoba/Sump	PP PP
O-kroužek/O-ring	Silikon
Vložka/Cartridge	RLA AQUA BIG 20"
Mikron/Micron	80
Max. pracovní tlak/Max Working pressure	10 bar max
Min. pracovní tlak/Min Working Pressure	1,5 bar max
Tlak při roztržení/Burst Pressure	40 bar max
Min. prac. teplota/Min Working Temperature	5°C
Max. prac. teplota/Max Work. Temperature	80°C
Test životnosti/Life test	100.000 cyklů od 0-10 bar 100.000 cycles from 0-10 bar

Kód Code	Model Model	Výška Height	Vstup-Výstup Inlet-Outlet	Doporučený průtok Recommended Flow-Rate	Max. průtok Max Flow-Rate	Rozměry Dimensions	Množství v balení Quantity pack	Multipack Multipack
			F-F	m ³ /h Δp=0,2 bar	m ³ /h Δp=0,5 bar	axb (mm)		
A8000740	AP-IND 20*	20"	1" 1/4"	13	17	670 x 183	1	190X190X912H
A8000750	AP-IND 20*	20"	2"	16	22	670 x 251	1	260X260X912H
A8000760	AP-IND 20EV	20"	1" 1/4"	13	17	692 x 183	1	190X190X912H
A8000770	AP-IND 20EV	20"	2"	16	22	692 x 251	1	260X260X912H



POSTUP ČIŠTĚNÍ/CLEANING PROCEDURE

Zavřete ventil (1) umístěný na výstupu z filtru (pokud je k dispozici). Otevřete vypouštěcí kohout (2) na několik sekund. Zavřete vypouštěcí kohout (2) a vraťte výstupní ventil (1) do původní (otevřené) polohy.
Close the valve (1) positioned on the exit of the filter housing (if present). Open the discharge valve (2) for a few seconds. Then close it (2) and open the valve (1) on the exit.



POZNÁMKY/NOTES

*Samočisticí sada je k dispozici na vyžádání (Kód. A8000980).
*Self Cleaning Kit (Cod. A8000980) available on request.



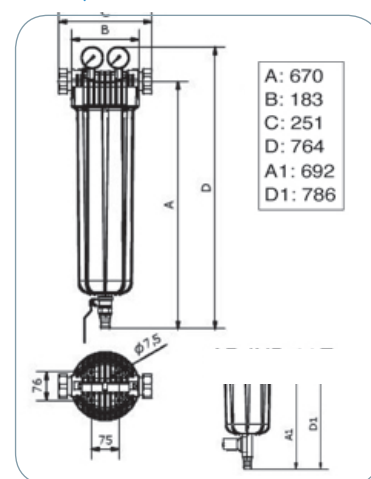
PŘÍSLUŠENSTVÍ A NÁHRADNÍ DÍLY/ACCESSORIES AND SPARE PARTS



Kód Code	Popis Description
A4030530	Vložka RLA-A.BIG 20" - 80 mikronů/Cartridge RLA-A.BIG 20" - 80 micron
A4030540	Vložka RLA-A.BIG 20" - 250 mikronů/Cartridge RLA-A.BIG 20" - 250 micron
A6010090	Plastový klíč/Plastic key
AB060080	Manometr MG 1/8"/Manometer MG 1/8"



ROZMĚR/DIMENSIONS



KRABICE/BOX

