

AP-PRO



VČETNĚ VLOŽEK
CARTRIDGES INCLUDED



Mosazné vstupy / výstupy,
lze otočit o 360°.
Inlet-outlet brass connection plate,
can be turned 360°.

Samočisticí filtry Self cleaning filter



POPIS/DESCRIPTION

Inovativní ochranný filtr pro odstraňování suspendovaných částic, písku a kovů. Výrobek s tělesem Delrin, vstupem / výstupem na otočné mosazné desce, průhlednou nádobou SAN, plastovým vypouštěcím ventilem. Filtr je dodáván kompletně s omyvatelnou nylonovou filtrační vložkou. Voda vstupuje do filtru a prochází vložkou zevnitř do vnějšku a čistá.

Otáčením knoflíku proti směru hodinových ručiček se aktivuje vysokorychlostní mytí vodou, a to díky provoznímu principu „Venturi“ vnitřního plastového válce. Z vypouštěcího ventilu vytéká špinavá voda. Pro ukončení mytí kazety otočte knoflíkem ve směru hodinových ručiček. Během čištění kazety není přívod filtrované vody do sítě přerušen.

Innovative protection filter to remove suspended particles, sand and metal particles. Manufactured with Delrin body, 360° rotating brass Inlet-Outlet connection plate, transparent SAN bowl, plastic drain valve. The filter is supplied complete with nylon filtering element. The water enter the filter and flows down to the cartridge from inside to outside.

A simple turning counter-clockwise of the knob activates high speed-wash with water, by the "Venturi" functioning principle of the interior plastic slot cylinder. Dirty water goes out by the drain valve. To finish cartridge cleaning operation turn clockwise the knob. No interruption of filtered water supply during cartridge-washing operation.



TECHNICKÉ VLASTNOSTI/TECHNICAL FEATURES

Hlava/Head	DELRIN s mosaznou přírubou DELRIN with brass flange
Nádoba/Sump	Transparentní SAN Transparent SAN
O-kroužek/O-ring	NBR
Vložka/Cartridge	RLA-AP (Včetně)
Mikron/Micron	89
Max. pracovní tlak/Max Working pressure	10 bar max
Min. pracovní tlak/Min Working Pressure	1,5 bar max
Tlak při roztržení/Burst Pressure	40 bar max
Min. prac. teplota/Min Working Temperature	5°C
Max. prac. teplota/Max Working Temperature	40°C
Test životnosti/Life test	100.000 cyklů od 0 do 10 barů 100.000 cycles from 0-10 bar

Kód Code	Model Model	Vstup/Výstup Inlet/Outlet	Doporučený průtok Recommended Flow-Rate	Max. průtok Max Flow-Rate	Rozměry Dimensions	Množství v balení Quantity pack	Multipack Multipack
A8000030	AP PRO	F 1/2"	m3/h $\Delta p=0,2$ BAR	3,0	165 x 344H	6	445X575X300H
A8000020	AP PRO	F 3/4"	3,5	4,6	174 x 344H	6	445X575X300H
A8000010	AP PRO	F 1"	4,0	5,9	190 x 344H	6	445X575X300H



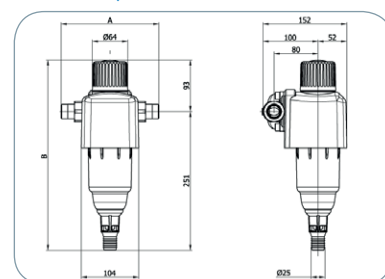
POSTUP ČIŠTĚNÍ/CLEANING PROCEDURE

Otočte uzávěrem umístěným v horní části filtru 5krát proti směru hodinových ručiček (A). Rotace aktivuje aspiraci částic zadržovaných sítkou náboje a současně otevře odtok. Otáčejte uzávěrem 5krát po směru hodinových ručiček, dokud není spodní vypouštěcí otvor zcela uzavřen. (B).

Turn 5 times the knob counterclockwise (A). The rotation activate the aspiration of the particles retained by the cartridge net and, at the same time, open the drain. Turn 5 times the knob clockwise, till the discharge valve is completely closed (B).



ROZMĚRY/DIMENSIONS



PŘÍSLUŠENSTVÍ A NÁHRADNÍ DÍLY/ACCESSORIES AND SPARE PARTS



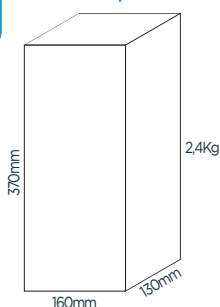
A800C010

A8001000

Kód Code	Popis Description
A800C010	Vložka RLA-AP PRO 1/2"-3/4"-1"/RLA-AP PRO Cartridge 1/2"-3/4"-1"
A8001000	Plastový klíč/Bowl key



KRABICE/BOX



AP-PRO PLUS



VČETNĚ VLOŽEK
CARTRIDGES INCLUDED



Mosazné vstupy / výstupy,
lze otočit o 360°.
Inlet-outlet brass connection plate,
can be turned 360°.

Samočisticí filtry Self cleaning filter



POPIS/DESCRIPTION

Inovativní ochranný filtr pro odstraňování suspendovaných částic, písku a kovů. Výrobek s tělesem Delrin, vstupem / výstupem na otočné mosazné desce o 360°, průhlednou nádobou SAN, plastovým vypouštěcím ventilem. Filtr je dodáván kompletní s omyvatelnou vložkou z nylonu. Voda vstupuje do filtru a prochází vložkou zevnitř do vnějšku a čistá. Otočením knoflíku proti směru hodinových ručiček se aktivuje vysokorychlostní mytí vodou, a to díky provoznímu principu „Venturi“ vnitřního plastového válce. Z vypouštěcího ventilu vytéká špinavá voda. Pro ukončení mytí kazety otočte knoflíkem ve směru hodinových ručiček. Během čištění kazety není přívod filtrované vody do sítě přerušen.

Innovative protection filter to remove suspended particles, sand and metal particles. Manufactured with Delrin body, 360° rotating brass Inlet-Outlet connection plate, transparent SAN bowl, plastic drain valve. The filter is supplied complete with nylon filtering element. The water enter the filter and flows down to the cartridge from inside to outside.

A simple turning counter-clockwise of the knob activates high speed-wash with water, by the "Venturi" functioning principle of the interior plastic slot cylinder.

Dirty water goes out by the drain valve. To finish cartridge cleaning operation turn clockwise the knob. No interruption of filtered water supply during cartridge-washing operation.

TECHNICKÉ VLASTNOSTI/TECHNICAL FEATURES



HLAVA/Head	DELRIN s mosaznou přírubou DELRIN with brass flange
Nádoba/Sump	Transparentní SAN Transparent SAN
O-kroužek/O-ring	NBR
Vložka/Cartridge	RLA-AP (Včetně)
Mikron/Micron	89
Max. pracovní tlak/Max Working pressure	10 bar max
Min. pracovní tlak/Min Working Pressure	1,5 bar max
Tlak při roztržení/Burst Pressure	40 bar max
Min. prac. teplota/Min Working Temperature	5°C
Max. prac. teplota/Max Working Temperature	40°C
Text životnosti/Life test	100.000 cyklů od 0 do 10 barů 100.000 cycles from 0-10 bar

Kód Code	Model Model	Vstup/Výstup Inlet/Outlet	Doporučený průtok Recommended Flow-Rate	Max. průtok Max Flow-Rate	Rozměry Dimensions	Množ. v balení Quantity pack	Multipack Multipack
A8000040	AP PRO PLUS	F 1" 1/4	m ³ /h Δp=0,2 BAR 5,0	m ³ /h Δp=0,5 BAR 7,4	axb (mm) 198 x 398	6	axbxc (mm) 445X575X360H
A8000050	AP PRO PLUS	F 1" 1/2	6,0	8,9	257 x 398	6	445X575X360H



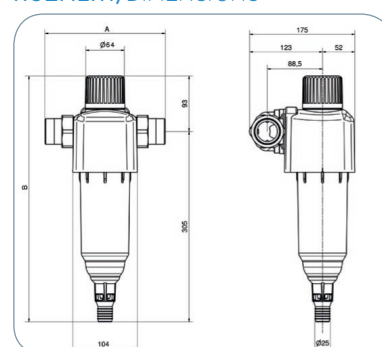
POSTUP ČIŠTĚNÍ/CLEANING PROCEDURE

Otočte uzávěrem umístěným v horní části filtru 5krát proti směru hodinových ručiček (A). Rotace aktivuje aspiraci částic zadržovaných sítkou nábója a současně otevře odtok. Otáčejte uzávěrem 5krát po směru hodinových ručiček, dokud není spodní vypouštěcí otvor zcela uzavřen. (B).

Turn 5 times the knob counterclockwise (A). The rotation activate the aspiration of the particles retained by the cartridge net and, at the same time, open the drain. Turn 5 times the knob clockwise, till the discharge valve is completely closed (B).



ROZMĚRY/DIMENSIONS



PŘÍSLUŠENSTVÍ A NÁHRADNÍ DÍLY/ACCESSORIES AND SPARE PARTS



Kód Code	Popis Description
A800C020	Vložka RLA 1"1/4-1" 1/2/RLA Cartridge 1" 1/4-1" 1/2
A800I000	Plastový klič/Bowl key



KRABICE/BOX

