



samočisticí filtry *self-cleaning filters*

Samočisticí filtry pro domácí použití vhodné pro filtraci vody a odstraňování cizích těles (písek a suspenzované částice do velikosti zrna 89 mikronů). Filtry AP jsou vyrobeny výhradně z kvalitních materiálů a splňují normy EU (D.M. 25/2012).

Micrometric self-cleaning filters for domestic use, suitable for filtering water and eliminating sand and suspended particles with sizes up to 89 micron. AP filters are entirely made with first class quality raw materials in respect of European Standard.

AP-STD/AP-STD HT

Samočisticí filtry Self cleaning filter



POPIS/DESCRIPTION

Filtr AP-STD byl navržen pro filtraci pitné a průmyslové vody. Jeho funkcí je chránit jak potrubí, tak systémy, které jsou k němu připojeny, před korozi a poškozením v důsledku průchodu cizích těles, jako jsou písek, částice rzi atd. Filtr je vyroben z mosazné hlavy, SAN hrnce, Arnitové patrony s omyvatelnou polyesterovou filtrační sítí. Verze HT je vhodná pro vysokoteplotní filtraci vody (do 80°C) a je vybavena nádobou a vložkou Trogamid s nerezovou sítí. Mytí probíhá rychle a snadno ovládním kohoutku umístěného ve spodní části mísky. Filtrační hlava AP-STD je vybavena přípojkami s vnějším závitem s otočnými armaturami pro snadnou instalaci, v horní části jsou dvě přípojky G1/8", které lze použít k usnadnění fáze údržby, ale také k přidání 2 manometry užitečné pro monitorování tlaku před a za filtrační vložkou.

The filter AP-STD has been conceived to filter domestic and industrial water. It is ideal to protect pipes and the plants connected to, from corrosion and deterioration due to the suspended particles such as sand and rust, etc. The filter is manufactured with brass head, SAN sump and a cartridge made of Arnite and a filtering polyester washable net. A simple and easy action on the tap connected at the bottom of the sump activates the flushing of the cartridge. HT version is suitable for the filtration of water with high temperature (up to 80°C), it is equipped with a Trogamid sump and a stainless steel cartridge. The AP-STD head has threaded male connections complete with rotating couplings so as to make the installation easy. Two connections G1/8" on the top of the filter can be used to make the maintenance easy and also to connect 2 gauges for a pressure control up-stream and down-stream the filtering cartridge.



AP-STD

AP-STD HT

VČETNĚ VLOŽEK
CARTRIDGES INCLUDED



TECHNICKÉ VLASTNOSTI/TECHNICAL FEATURES

Hlava/Head	Mosaz Brass
Nádoba/Sump	SAN/transparentní Trogamid SAN/Trogamid transparent
O-kroužek/O-ring	NBR/Viton
Vložka/Cartridge	RLA ECO/AC ECO HT (Včetně)
Mikron/Micron	89
Max. pracovní tlak/Max Working pressure	16 bar max
Min. pracovní tlak/Min Working Pressure	1,5 bar max
Tlak při roztržení/Burst Pressure	64 bar max
Min. prac. teplota/Min Working Temperature	5°C
Max. prac. teplota/Max Working Temperature	40°C-80°C
Test životnosti/Life test	100.000 cyklů od 0 do 10 barů 100.000 cycles from 0-10 bar

Kód Code	Nádoba Sump	Model Model	Vstup-Výstup Inlet-Outlet	Doporučený průtok Recommended Flow-Rate	Max. průtok Max Flow-Rate	Množství v balení Quantity pack	Multipack Multipack
			c	m ³ /h Δp=0,2 bar	m ³ /h Δp=0,5 bar		
A8000210	SAN	AP STD	M 1/2"	1,7	3,1	1	120X80X300H
A8000220	SAN	AP STD	M 3/4"	2,2	3,6	1	120X80X300H
A8000200	SAN	AP STD	M 1"	2,6	4,3	1	120X80X300H
A8000240	TROGAMID	AP STD HT	M 1/2"	1,6	3,0	1	120X80X300H
A8000250	TROGAMID	AP STD HT	M 3/4"	2,1	3,5	1	120X80X300H
A8000230	TROGAMID	AP STD HT	M 1"	2,5	4,2	1	120X80X300H

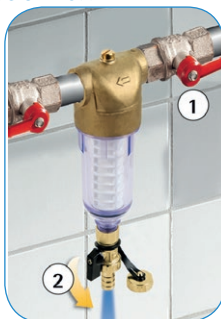


POSTUP ČIŠTĚNÍ/CLEANING PROCEDURE

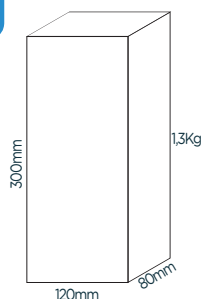
Zavřete ventil (1) umístěný na výstupu z filtru (pokud je k dispozici). Otevřete vypouštěcí kohout (2) na několik sekund. Zavřete vypouštěcí kohout (2) a vraťte výstupní ventil (1) do původní (otevřené) polohy.

Close the valve (1) positioned on the exit of the filter housing (if present). Open the discharge valve (2) for a few seconds.

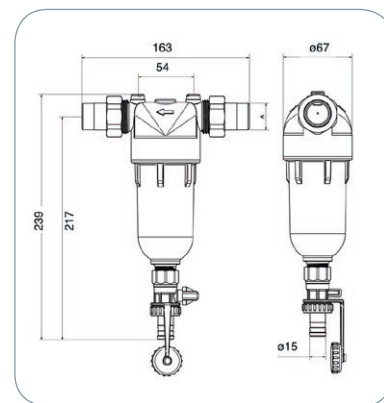
Then close it (2) and open the valve (1) on the exit.



KRABICE/BOX



ROZMĚRY/DIMENSIONS



PŘÍSLUŠENSTVÍ A NÁHRADNÍ DÍLY/ACCESSORIES AND SPARE PARTS



A800C030



A800C040



AB060080

Kód Code	Popis Description
A800C030	Vložka RLA ECO/RLA ECO Cartridge
A800C040	Vložka AC-ECO HT/AC-ECO HT Cartridge
AB060080	Manometr MG 1/8"/Manometer MG 1/8"