



samočisticí filtry *self-cleaning filters*

Samočisticí filtry pro domácí použití vhodné pro filtraci vody a odstraňování cizích těles (písek a suspenzované částice do velikosti zrna 89 mikronů). Filtry AP jsou vyrobeny výhradně z kvalitních materiálů a splňují normy EU (D.M. 25/2012).

Micrometric self-cleaning filters for domestic use, suitable for filtering water and eliminating sand and suspended particles with sizes up to 89 micron. AP filters are entirely made with first class quality raw materials in respect of European Standard.

AP-EASY



VČETNĚ VLOŽEK
CARTRIDGES INCLUDED

Samočisticí filtry Self cleaning filter



POPIS/DESCRIPTION

Jednoduchý ochranný filtr, snadno se používá a udržuje, odstraňuje písek, kovy a suspendované částice. Produkt s polypropylenovou hlavou a mosaznými vložkami, průhlednou nádobou SAN, mosazným vypouštěcím ventilem. Filtr je dodáván kompletní s omyvatelnou filtrační vložkou z nylonu. Rychlé a snadné mytí náplně. Je k dispozici v různých velikostech a je ideální pro instalaci na vstupu do vodovodu.

Simple and easy protection filter to remove suspended particles, sand and metal particles.

Manufactured with polypropylene head equipped with brass Inlet-Outlet inserts, transparent SAN bowl, brass drain valve. The filter is supplied complete with nylon filtering element. Easy and quick cartridge washing operation.

Available in different sizes, it's the ideal for point-of-entry domestic installations.



TECHNICKÉ VLASTNOSTI/TECHNICAL FEATURES

Hlava/Head	PP con inserti in ottone PP s mosaznými vložkami
Nádoba/Sump	Transparentní SAN Transparent SAN
O-kroužek/O-ring	NBR
Vložka/Cartridge	RLA (Včetně)
Mikron/Micron	80
Max. pracovní tlak/Max Working pressure	8 bar max
Min. pracovní tlak/Min Working Pressure	1,5 bar max
Tlak při roztržení/Burst Pressure	32 bar max
Min. prac. teplota/Min Working Temperature	5°C
Max. prac. teplota/Max Work. Temperature	40°C
Test životnosti/Life test	100.000 cyklů od 0-10 bar 100.000 cycles from 0-10 bar

Kód Code	Model Model	Výška Height	Vstup-Výstup Inlet-Outlet	Doporučený průtok Recommended Flow-Rate	Max. průtok Max Flow-Rate	Rozměry Dimensions	Množství v balení Quantity pack	Multipack Multipack
			c	m ³ /h Δp=0,2 bar	m ³ /h Δp=0,5 bar	axb (mm)		
A8000520	AP EASY	9" 3/4	F 1"	4,8	5,9	122 x 397	6	445X575X360H
A8000530	AP EASY	9" 3/4	F 1" 1/4	5,0	6,1	126 x 410	6	445X575X360H
A8000540	AP EASY	9" 3/4	F 1" 1/2	5,3	6,3	126 x 410	6	445X575X360H



POSTUP ČIŠTĚNÍ/CLEANING PROCEDURE

Zavřete ventil (1) umístěný na výstupu z filtru (pokud je k dispozici). Otevřete vypouštěcí kohout (2) na několik sekund.

Zavřete vypouštěcí kohout (2) a vraťte výstupní ventil (1) do původní (otevřené) polohy.

Close the valve (1) positioned on the exit of the filter housing (if present).

Open the discharge valve (2) for a few seconds.

Then close it (2) and open the valve (1) on the exit.



POZNÁMKY/NOTES

Samočisticí sada je k dispozici na vyžádání (Kód. A8000970)
Self Cleaning Kit (Cod. A8000970) available on request.



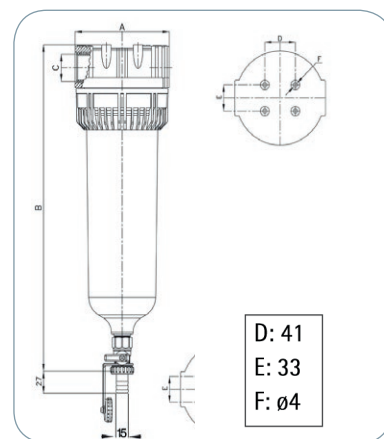
PŘÍSLUŠENSTVÍ A NÁHRADNÍ DÍLY/ACCESSORIES AND SPARE PARTS



Kód Code	Popis Description
A4030030	Vložka RLA 1/2" - 3/4" - 1"/RLA Cartridge 1/2" - 3/4" - 1"
A4030070	Vložka RLA 1" 1/4 - 1" 1/2/RLA Cartridge 1" 1/4 - 1" 1/2
A6010010	Plastový klíč/Plastic key
A6010930	Plastová konzole FP2-FP3/Single plastic bracket FP2-FP3 housing
AB060080	Manometr MG 1/8"/Manometer MG 1/8"



ROZMĚRY/DIMENSIONS



KRABICE/BOX

