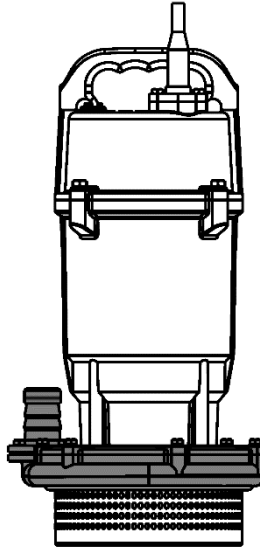


WERTER



CZ

NÁVOD K POUŽITÍ

DRAIN 550 C / DRAIN 750 C



PŮVODNÍ NÁVOD K POUŽITÍ
CZ-20-11

1. VŠEOBECNÉ INFORMACE

Děkujeme, že jste si zakoupili čerpadlo značky Werter. Tento návod k použití obsahuje základní pokyny, které je třeba respektovat při instalaci a provozu čerpadla. Před uvedením čerpadla do provozu si pozorně přečtete tento návod. Dodržujte všechny bezpečnostní a výstražné pokyny a řiďte se uvedenými doporučeními. Tento návod je trvalou součástí čerpadla a v případě jeho prodeje nebo přemístění by měl být předán společně s čerpadlem.

Použité symboly



Nedodržení pokynů označených tímto symbolem může způsobit ohrožení zdraví osob anebo věcné škody na majetku.



Nedodržení pokynů označených tímto symbolem může ohrozit čerpadlo nebo jeho funkci.



Nebezpečí úrazu elektrickým proudem.

Dodržování tohoto návodu k použití je bezpodmínečným předpokladem pro ochranu zdraví osob a majetku při používání čerpadla a pro uznání odpovědnosti výrobce za případné vady výrobku v průběhu záruční lhůty čerpadla.

2. POPIS ČERPADLA

Tento návod k použití je určen pro ponorná čerpadla řady **Werter DRAIN**, přičemž konkrétní model identifikujete podle typového štítku čerpadla. Čerpadla řady Werter DRAIN jsou **ponorná jednostupňová odstředivá čerpadla**.

Účel použití

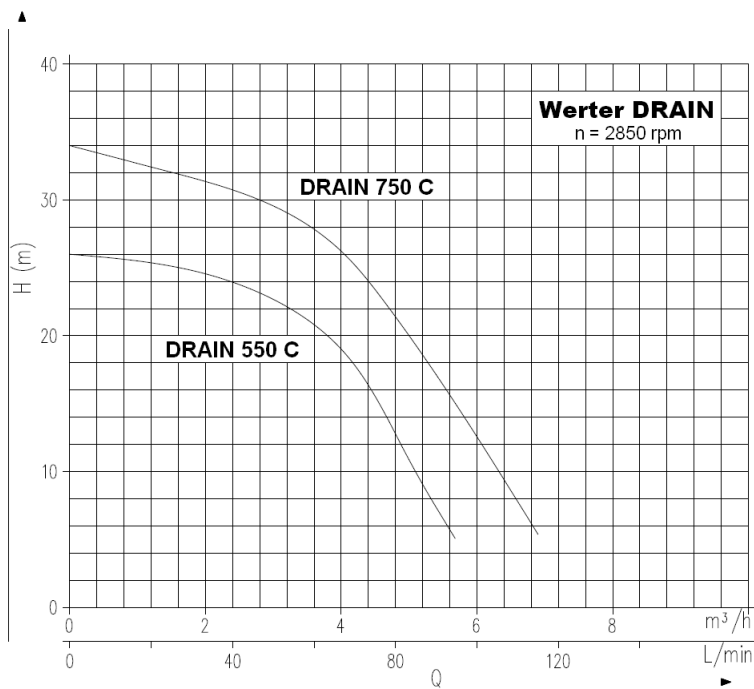
Čerpadlo je určeno pro čerpání čisté, užitkové nebo dešťové vody bez pevných nečistot a abrazivních nebo sedimentujících látek a pro čerpání neagresivních kapalin s vlastnostmi podobnými vodě. Čerpadlo je určeno pro používání v domácnosti, na zahradě a v obdobných soukromých instalacích. Čerpadlo je vhodné pro zásobování vodou, zavlažování, zalévání nebo postřik zahrad, přečerpávání a vyčerpávání nádrží, bazénů, sudů nebo jiných zásobníků vody, pro čerpání vody z kopaných studen, pro čištění postřikem, pro provoz venkovních fontán nebo pro odčerpávání prostor zatopených čistou vodou. Jiné použití čerpadla je v rozporu s jeho určeným účelem.



Čerpadlo nesmí být používáno k čerpání slané vody, kapalných potravin, znečištěných a odpadních vod, kapalin obsahujících písek nebo jiné abrazivní látky, agresivních nebo žíravých látek a chemikálií, kyselin, hořlavých, výbušných nebo těkavých kapalin, kapalin o teplotě vyšší než 40°C.

Technické parametry

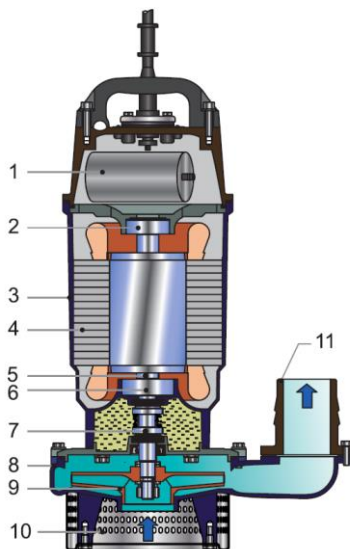
Model	DRAIN 550 C	DRAIN 750 C
Max. dopravní výška	26 m	34 m
Min. dopravní výška	12 m	15 m
Max. čerpací výkon	5 700 l/hod	6 900 l/hod
Max. hloubka ponoru	5 m	
Výtlačné hrdlo	DN 25 mm	
Max. teplota čerpané kapaliny	40 °C	
pH čerpané kapaliny	6,5 – 8,5	
Max. velikost / podíl nečistot	0,2 mm / 0,1%	
Max. příkon P ₁	1 000 W	1 260 W
Jmenovitý výkon P ₂	550 W	750 W
Napětí, frekvence	1~230 V (+/- 10%), 50Hz	
Jmenovitý proud	4,1 A	5,2 A
Kondenzátor	18 µF	25 µF
Otáčky motoru	2850 1/min	
Třída krytí	IP X8	
Třída izolace	B	
Kabel	10 m H07RN-F 3*1.0mm ²	
Provozování	S1 – nepřetržitý provoz	
Hmotnost	10 kg	12 kg

Výkonová charakteristika čerpadla

Konstrukce čerpadla

Čerpadlo je poháněno jednofázovým asynchronním suchoběžným motorem uloženým ve valivých ložiskách mazaných tukem. Životnost tukové náplně ložisek je shodná s životností ložisek. Motor je chlazen okolní kapalinou, součástí motoru je integrovaná tepelná ochrana, která motor při přetížení vypne. Po ochlazení motoru se čerpadlo opět automaticky zapne. Elektromotor tvoří s čerpadlem jeden celek. Těleso čerpadla tvoří hliníkový plášť motoru, litinové těleso čerpadla s elektroforézni úpravou a sací síto z galvanizované oceli. Rotor elektromotoru má prodlouženou ocelovou hřídel, na které je upevněno uzavřené oběžné kolo zhotovené z termoplastu (PPO). Hydraulickou část čerpadla a elektromotor oddělují dvě mechanické ucpávky uložené v olejové komoře s mazacím olejem zajišťujícím mazání a chlazení ucpávek. Výtlačné hrdlo s vnitřním závitem je umístěno vertikálně. Součástí čerpadla může být plovákový spínač zajišťující automatické zapínání a vypínání čerpadla v závislosti na hladině čerpané kapaliny a ochranu čerpadla proti chodu na sucho. Horní kryt čerpadla je doplněn plastovým madlem pro zavěšení čerpadla a pro snadnější manipulaci.

1	Kondenzátor
2	Horní ložisko
3	Skříň motoru
4	Elektromotor
5	Motorová hřídel
6	Spodní ložisko
7	Mechanické ucpávky v olejové komoře
8	Těleso čerpadla
9	Oběžné kolo
10	Sací síto
11	Výtlačné hrdlo / hadicový trn

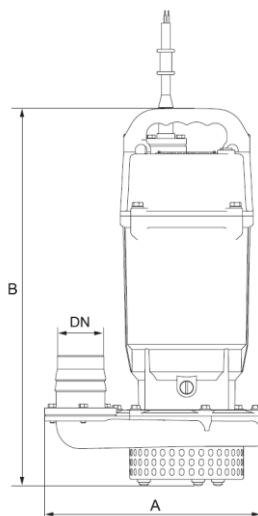


Materiálové provedení

Položka	Materiál	
2	Horní ložisko	6302-2RZ
6	Spodní ložisko	6302-2RZ
5	Hřídel	Ocel #45
7	Mechanická ucpávka	208-14/35 B:A/B:A
		A: grafit - B: keramika
3	Skříň motoru	Hliník YL102
8	Těleso čerpadla	Šedá litina EN-GJL-200 s elektroforézni úpravou
9	Oběžné kolo	Termoplast (PPO-G30)
10	Sací síto	Galvanizovaná ocel Q235A/430

Rozměry

Model	A	B	DN	Váha
	mm			kg
DRAIN 550	235	370	25	10
DRAIN 750	245	390	25	12



3. BEZPEČNOST



Děti a osoby, které nejsou seznámeny s návodem k použití, nesmějí přístroj používat. Osoby, které mají snížené fyzické a duševní schopnosti nebo zhoršenou schopnost vnímání, a osoby, které nemají dostatečné zkušenosti a znalosti, smí používat zařízení pouze pod dohledem nebo když byly instruovány o bezpečném používání čerpadla a pochopily možná nebezpečí v důsledku jeho používání.



Čerpadlo smí být připojeno pouze k uzemněné síti vybavené ochranou proti úrazům elektrickým proudem v souladu s platnými předpisy! Síťové napětí musí souhlasit s údaji o síťovém napětí uvedenými v technických údajích a na typovém štítku. Čerpadlo smí být připojeno pouze k zásuvce s ochranným vodičem podle odpovídající normy ČSN chráněné před vlhkostí a vodou a chráněné min. 6A jističem a proudovým chráničem se jmenovitým svodovým proudem 10/30 mA. Zástrčka musí být zapojena do sítě na suchém místě! Používejte výlučně prodlužovací kabely o minimálním průřezu 3x1,5 mm² opatřené zástrčkou chráněnou proti odstříkující vodě. Kabelový buben prodlužovacího kabelu vždy zcela odviňte



Jestliže během provozu zjistíte jakoukoliv nepravidelnost nebo dojde-li k vyřazení zařízení z provozu, vytáhněte síťovou zástrčku ze zásuvky. Veškerá údržba, seřízení a opravy smí být prováděny pouze po vytažení připojovací zástrčky ze zásuvky a odpojení čerpadla ze sítě.



Před spuštěním čerpadla se přesvědčte o neporušenosti napájecího kabelu, kabelové vývodky a připojovací zástrčky čerpadla. Čerpadlo nikdy nezvedejte, nepřevážujte nebo nezavěšujte za připojovací kabel. Změny čerpadla prováděné svépomocí nebo **přestavby jsou zakázány**.



Čerpadlo a prodlužovací kabel používejte pouze v technicky bezvadném stavu. Čerpadlo smí být používáno výhradně k určenému účelu! Poškozené čerpadlo nesmí být provozováno! Bezpečnostní a ochranná zařízení nesmějí být odpojována! Poškozené nebo zlomené prodlužovací kabely nesmějí být používány!



Čerpadlo nesmí být používáno v prostředí s nebezpečím výbuchu!



Nebezpečí úrazu elektrickým proudem!

Nedotýkejte se čerpadla, je-li v provozu! Nedotýkejte se součástí vedoucích napětí! Pokud je přípojovací nebo prodlužovací kabel poškozený nebo prodřený, vytáhněte zástrčku okamžitě ze zásuvky! Nepoužívejte čerpadlo v plaveckém nebo zahradním bazénu, jestliže se v něm nacházejí osoby nebo zvířata.



Čerpadlo se během provozu obvykle zahřeje. Abyste se vyhnuli případným popáleninám, nechte čerpadlo po vypnutí alespoň 20 minut vychladnout.

4. INSTALACE ČERPADLA



Uživatel je při instalaci čerpadla povinen zajistit a provést veškerá vhodná opatření, která v případě poruchy čerpadla zabrání následným přímým nebo nepřímým škodám! Uživatel musí zejména zajistit, aby v případě poruchy čerpadla nedošlo k zaplavení místnosti, vyčerpání zdroje vody, nadměrné spotřebě elektřiny apod. Výrobce za žádných okolností nenese odpovědnost za přímé nebo nepřímé škody způsobené použitím čerpadla v rozporu s tímto návodem k použití.

Na výtlačné hrdlo čerpadla připojte bez pnutí výtlačné potrubí nebo hadici o stejném jmenovitém průměru jako výtlačné hrdlo, tj. 1" (25 mm). Při použití výtlačného potrubí nebo hadice o nižším průměru může docházet k výrazným ztrátám průtoku. K připojení hadice můžete použít přiložený hadicový trn. Hadici na hadicovém trnu vždy zajistěte odpovídající hadicovou spojkou, která zajistí pevné spojení hadice s čerpadlem. Na výtlačné hrdlo je vhodné umístit zpětný ventil (klapku), který zajistí, že voda z výtlačného potrubí nebo hadice po ukončení čerpání nevyteče zpět do místa instalace. Zpětný ventil však může způsobit tlakovou ztrátu. Pro výtlačné potrubí nebo hadici doporučujeme používat tzv. obloukové díly, které mají nižší tlakové ztráty než ostrá přípojovací kolena snižující výkon čerpadla. Dopravní výška ovlivňuje průtokový výkon čerpadla – čím vyšší je celková dopravní výška, tím nižší je průtok čerpadla (viz výkonová charakteristika čerpadla).

Pokud budete při používání čerpadla využívat funkci plovákového spínače, ujistěte se, že pro pohyb plovákového spínače bude v místě instalace dostatek prostoru a že pohyb plovákového spínače nebude omezen nebo ovlivněn případnými překážkami v místě instalace. Úroveň zapínací a vypínací hladiny plovákového spínače lze částečně ovlivnit zkrácením nebo prodloužením volné části kabelu plovákového spínače a to tak, že kabel plovákového spínače se v potřebné délce upevní v plastovém madle. Vypínání čerpadla plovákovým spínačem lze deaktivovat fixací plováku v poloze „zapnuto“. V tomto případě čerpadlo pracuje plně manuálně a je nutné zajistit jeho ochranu proti chodu na sucho.

Čerpadlo ponořte do čerpané kapaliny v optimální vzdálenosti od místa odběru vody tak, aby bylo plně ponořeno. Čerpadlo nesmí být ponořeno hlouběji, než je maximální povolená ponorná hloubka (5 metrů). Čerpadlo instaluje tak, aby byla dodržena minimální dopravní výška čerpadla, přičemž dopravní výška odpovídá geodetickému převýšení mezi čerpadlem a nejvyšším odběrným místem při zohlednění tlakových ztrát výtlačného potrubí nebo hadice. Při nedodržení minimální dopravní výšky čerpadla může docházet k přehřívání motoru, k aktivaci tepelné ochrany motoru a k rychlejšímu opotřebení čerpadla. V některých případech lze minimální dopravní výšku ovlivnit instalací vhodných armatur nebo delší výtlačné hadice, což zvýší tlakové ztráty a tím zvýší skutečnou dopravní výšku. Tyto instalace konzultujte s výrobcem nebo autorizovaným servisem.

Čerpadlo může být v místě instalace volně postaveno nebo zavěšeno na závěsném laně. Obsahuje-li čerpaná kapalina nečistoty, které se usazují na dně, a čerpadlo by je mohlo nasávat, zavěste čerpadlo v dostatečné vzdálenosti ode dna tak, aby se minimalizovalo případné nasávání nečistot. V případě zavěšení čerpadla použijte závěsnou šňůru nebo ocelové lanko o dostatečné pevnosti a odolnosti vůči čerpané kapalině. Závěs čerpadla pevně přichyťte k madlu čerpadla. Při zavěšení čerpadla zabraňte otáčení nebo otáčivému kývání kolem svislé osy čerpadla, které by mohlo poškodit elektrický kabel. Čerpadlo nikdy nezavěšujte za elektrický kabel nebo výtlačnou hadici! Při volném ponoření zajistěte dostatečnou stabilitu čerpadla tak, aby během čerpání nemohlo dojít k jeho naklonění nebo pádu a následnému čerpání v jiné než svislé poloze.



Elektrické připojení motoru musí být provedeno v souladu s odpovídajícími předpisy. Zástrčkové elektrické spoje je třeba instalovat tak, aby byly chráněny proti zaplavení i proti vlhkosti. Elektrické kabely nesmí být prověšeny až pod čerpadlo, neboť by mohlo dojít k jejich nasátí do čerpadla, poškození a následnému zkratu a zničení čerpadla. Kabely doporučujeme přichytit k závěsnému lanu nebo výtlačné trubce.

5. UVEDENÍ DO PROVOZU



Chod na sucho čerpadlo ničí!

Čerpadlo nesmí běžet na sucho. Chod na sucho má za následek poškození mechanické ucpávky, hydraulické mechaniky a jiných částí čerpadla. Chod na sucho může čerpadlo poškodit nebo zničit během velmi krátké doby. Chraňte čerpadlo proti chodu na sucho a před každým uvedením do provozu zkontrolujte hladinu vody.



Trvalé ponoření čerpadla může snížit jeho celkovou životnost!

Čerpadlo je vyrobeno z odolných nerezových materiálů. Trvalé ponoření čerpadla v čerpané kapalině však může způsobit postupnou degradaci materiálů, rychlejší opotřebení čerpadla a snížení jeho celkové životnosti. Není-li to vzhledem k účelu použití čerpadla nutné, doporučujeme nenechávat čerpadlo trvale ponořeno v čerpané kapalině.

**Čerpadlo nesmí běžet do uzavřeného výtlaku!**

Čerpadlo nenechávejte běžet s uzavřeným výtláčným potrubím. Čerpání do uzavřeného výtlaku může vést k poškození čerpadla a snížení jeho výkonu. Před spuštěním čerpadla otevřete uzávěry ve výtláčném potrubí.

**Čerpadlo nesmí být ponořeno více jak 5 metrů pod hladinou!****Při instalaci musí být dodržena minimální dopravní výška čerpadla!****Čerpadlo musí být instalováno pouze ve svislé poloze!****Chraňte čerpadlo proti mrazu! Kapalina v čerpadle nesmí zamrznout!**

- (1) **Čerpadlo pomalu ponořte do čerpané kapaliny tak, aby bylo zcela ponořeno. Respektujte při tom výše uvedené pokyny k instalaci čerpadla.** Při ponoření čerpadlo odvzdušněte – čerpadlo mírně nakloňte, aby se hydraulická část plně zaplnila čerpaným médiem a unikl z ní případný vzduch.
- (2) **V případě zavěšení čerpadla zkontrolujte pevnost závěsu.**
- (3) **V případě použití plovákového spínače zkontrolujte možnost volného pohybu plováku v místě instalace.**
- (4) **Otevřete případné uzávěry ve výtláčném potrubí nebo hadici. Nasměrujte výtláčnou hadici do požadovaného směru čerpání a pevně ji uchopte nebo zafixujte v požadované pozici.**
- (5) **Zástrčku elektrického kabelu zapojte do zásuvky (viz kap. 3 Bezpečnost).**
- (6) **Je-li plovákový spínač v poloze „zapnuto“, čerpadlo se spustí a začne čerpat vodu.** Je-li plovákový spínač v poloze „vypnuto“, čerpadlo neběží a spustí se až při zvýšení hladiny vody na zapínací úroveň plovákového spínače.
- (7) **Chcete-li zastavit průtok vody, odpojte zástrčku elektrického kabelu ze zásuvky.**

**Čerpadlo je vybaveno tepelnou ochranou motoru**

V motoru čerpadla je instalováno relé tepelné ochrany, které vypne motor v případě přehřátí a po ochlazení na odpovídající teplotu ho znovu zapne. Tepelná ochrana může zamezit poškození motoru a plastových dílů nacházejících se v čerpadle. Pro kontinuální provoz musí být hladina čerpané kapaliny minimálně nad prostorem motoru, aby se motor nepřehříval.

**Při poškození čerpadla může dojít k úniku oleje**

V ojedinělých případech může při poškození čerpadla dojít k úniku oleje zajišťujícího mazání a chlazení mechanické ucpávky. Únik oleje může kontaminovat zdroj vody a může znehodnotit čerpanou kapalinu.

5. ÚDRŽBA, SKLADOVÁNÍ A TRANSPORT



Před prováděním veškeré údržby odpojte čerpadlo od elektrické sítě vytážením síťové zástrčky ze zásuvky!

Čerpadla řady Werten DRAIN jsou ve svých podstatných součástech téměř bezúdržbová. Při dodržení pokynů k instalaci a používání se vyznačují dlouhou životností a bezporuchovým provozem.

Po čerpání chlorované bazénové vody nebo kapalin, které zanechávají zbytky a usazeniny, čerpadlo důkladně vypláchněte čistou vodou. Při zanesení čerpadla odšroubujte sací síto (pozice 10 rozkresu čerpadla) a čistou vodou důkladně propláchněte hydraulickou část čerpadla, oběžné kolo a sací síto. Po propláchnutí zkontrolujte, zda se oběžné kolo volně otáčí a přišroubujte sací síto zpět k čerpadlu.

Ložiska motoru mají tukovou náplň, která zajistí řádné mazání ložisek po dobu 1500 hodin provozu.

Případné snížení výkonu čerpadla může být způsobeno poškozením oběžného kola. Jestliže je oběžné kolo prasklé, zlomené nebo obroušené, je nutné jej vyměnit.

Pokud je čerpadlo instalováno v místě, kde nemůže být prováděn trvalý dohled, odpojte zařízení ze sítě elektrické energie.

Před delším odstavením (např. zazimování) čerpadlo důkladně propláchněte, úplně vyprázdňte a uložte na suchém a větraném místě. Pro delší uskladnění nebo transport doporučujeme uložit čerpadlo do ochranné krabice. Před opětovným spuštěním čerpadla přezkontrolujte, zda lze čerpadlem snadno otáčet ve směru provozu.

6. LIKVIDACE



Čerpadlo a jeho součásti nelikvidujte s domovním odpadem!

Čerpadlo, které je vyřazeno z provozu a je určeno k likvidaci, je elektroodpadem. Neodkládejte ho mezi komunální odpad. Za účelem správné likvidace ho prosím odevzdejte na určených sběrných místech, kde bude zdarma přijato. Správnou likvidací tohoto výrobku pomůžete zachovat cenné přírodní zdroje a napomáháte prevenci potenciálních negativních dopadů na životní prostředí a lidské zdraví, což by mohly být důsledky nesprávné likvidace odpadů. Při nesprávné likvidaci tohoto druhu odpadu mohou být v souladu s národními předpisy uděleny pokuty.



Obalové materiály zlikvidujte v kontejnerech na tříděný odpad!

Obalové materiály od čerpadla zlikvidujte prosím v příslušných kontejnerech na tříděný odpad. Za obaly od tohoto výrobku byl výrobcem uhrazen poplatek za zajištění zpětného odběru a využití obalového odpadu. Obaly jsou vyrobeny z recyklovatelných materiálů a likvidují se odpovídajícím způsobem.

7. PORUCHY


Před odstraňováním poruch odpojte čerpadlo od elektrické sítě vytažením síťové zástrčky ze zásuvky!



Neodborným odstraňováním poruch, zasahováním do čerpadla nebo svévolnými pokusy o opravu zaniká záruka výrobce za vady čerpadla.



Nikdy se nedotýkejte čerpadla, je-li v provozu! Nikdy se nedotýkejte čerpadla, je-li čerpadlo připojeno ke zdroji elektrického napětí!

Porucha	Možná příčina	Odstranění
Motor čerpadla neběží.	Není k dispozici síťové napětí.	Zkontrolujte pojistky, zkontrolujte síťový kabel, nechte zkontrolovat napájení odborným elektrikářem.
	Plovákový spínač není v poloze „zapnuto“.	Zkontrolujte polohu plovákového spínače. Zajistěte dostatečný prostor pro pohyb plovákového spínače. Odstraňte případné překážky omezující pohyb spínače.
	Tepelná ochrana vypnula čerpadlo.	Vyčkejte, dokud tepelný spínač čerpadlo opět nesezne. Zkontrolujte teplotu čerpané kapaliny. Vyhledejte odborný servis.
	Je zablokované oběžné kolo čerpadla.	Odstraňte nečistoty v sací části čerpadla. Propláchněte čerpadlo.
	Vadný plovákový spínač.	Vyhledejte odborný servis.
	Vadný motor / čerpadlo.	Vyhledejte odborný servis.
Motor běží, ale čerpadlo nečerpá.	Hladina vody je příliš nízká.	Ověřte, zda je sací síť čerpadla plně ponořena v čerpané kapalině.
	Ucpané sací síto, zanesení sací části čerpadla.	Odstraňte nečistoty na sacím sítu a v hydraulické části čerpadla. Hydraulickou část čerpadla důkladně propláchněte.
	Uzavřené výtlačné potrubí.	Otevřete tlakové vedení.
	Výtlačná hadice je zlomená.	Výtlačnou hadici narovnejte, případně vyměňte.
	Překročení maximální výtlačné výšky čerpadla.	Snižte výtlačnou výšku.
	Zablokovaný zpětný ventil.	Zkontrolujte zpětný ventil a odstraňte znečištění, případně vyměňte zpětný ventil.
Čerpané množství je příliš nízké.	Výtlačná výška je příliš vysoká.	Respektujte maximální výtlačnou výšku čerpadla. Snižte výtlačnou výšku.
	Průměr výtlačné hadice je příliš malý.	Připojte hadici s větším průměrem.
	Výtlačná hadice je zlomená.	Výtlačnou hadici narovnejte, případně vyměňte.
	Ucpané sací síto, zanesení sací části čerpadla.	Odstraňte nečistoty na sacím sítu a v hydraulické části čerpadla. Hydraulickou část čerpadla důkladně propláchněte.

Není-li možné poruchu odstranit, obraťte se prosím na autorizovaný servis. Seznam autorizovaných servisních středisek je k dispozici na stránkách www.werter.cz.

8. ZÁRUKA

Výrobce poskytuje záruku za jakost zařízení. Případné vady materiálu nebo vady výrobní povahy budou odstraněny během zákonné záruční doby pro uplatnění nároku na odstranění vady. Vady mohou být odstraněny opravou nebo výměnou zařízení.

Záruka výrobce za jakost platí pouze v případě:

- respektování tohoto návodu k použití,
- odborného a opatrného zacházení se zařízením,
- používání originálních náhradních dílů.

Záruka výrobce za jakost zaniká při:

- svévolných pokusech o opravu zařízení,
- svévolně provedených technických změnách zařízení,
- svévolně provedených úpravách elektrického kabelu (zkrácení, prodloužení, odstranění originální elektrické zástrčky),
- použití zařízení k jinému než určenému účelu,
- nedodržení montážních a provozních zásad uvedených v tomto návodu k použití,
- uběhnutí záruční lhůty.

Ze záruky výrobce za jakost jsou vyloučeny:

- díly podléhající běžnému opotřebením, zejm. oběžné kolo, mechanická ucpávka,
- poškození laku, která jsou způsobena normálním používáním a opotřebením,
- vady způsobené opotřebením čerpadla v důsledku čerpání znečištěné vody, vody obsahující písek nebo jiné abrazivní látky, vody o vysoké viskozitě nebo jiných kapalin v rozporu s určeným účelem použití čerpadla,
- vady způsobené chodem čerpadla na sucho bez vody,
- vady způsobené použitím nepřiměřené síly,
- vady způsobené mrazem nebo jinými nepříznivými klimatickými podmínkami,
- vady způsobené nesprávným připojením do elektrické sítě.

Výrobce za žádných okolností nenese odpovědnost za přímé nebo nepřímé škody způsobené použitím tohoto zařízení, za škody způsobené nesprávným použitím tohoto zařízení ani za škody způsobené použitím tohoto zařízení v rozporu s tímto návodem k použití. Uživatel je při instalaci zařízení povinen zajistit a provést veškerá vhodná opatření, která v případě poruchy zařízení zabrání následným přímým nebo nepřímým škodám. Před použitím tohoto zařízení je nezbytně nutné pozorně přečíst tento návod a zohlednit všechna bezpečnostní opatření popsána v tomto návodu.

ES PROHLÁŠENÍ O SHODĚ

Tímto prohlašujeme, že tento výrobek, který byl námi uveden do oběhu, odpovídá provedení podle požadavků harmonizovaných směrnic EU, bezpečnostních norem EU a produktových standardů.

Výrobek	Ponorné odstředivé čerpadlo
Typ	DRAIN 550 C, DRAIN 750 C
Výrobce/dovozce	Aquafam, a.s., Kolbenova 985/11a, 190 00 Praha 9, www.aquafam.cz

Směrnice EU

- 2006/42/ES (Strojní zařízení)
- 2014/35/EU (Elektrická zařízení)
- 2014/30/EU (Elektromagnetická kompatibilita)

Harmonizované normy

- EN ISO 12100:2010
- EN 809:1998 + A1:2009 + AC:2010
- EN 60204-1:2006 + A1:2009 + AC:2010
- EN 60335-1:2012 + A13:2017
- EN 60335-2-41:2003 + A1:2004 + A2:2010
- EN 62233:2008 + AC:2008
- EN 60034-1:2010 + AC:2010
- EN 55014-1:2017
- EN 55014-2:2015
- EN 61000-3-2:2014
- EN 61000-3-3:2013

Posouzení shody za stanovených podmínek (výrobce nebo dovozce) bylo provedeno oprávněnou osobou, společností ISET S.r.l., Via Donatori di sangue 9, 46024 Moglia (MN), Itálie.

Odpovědný zástupce výrobce/dovozce

Aquafam a.s.
Ing. Jaroslav Pahorecký
člen představenstva



Praha, 6. 12. 2018