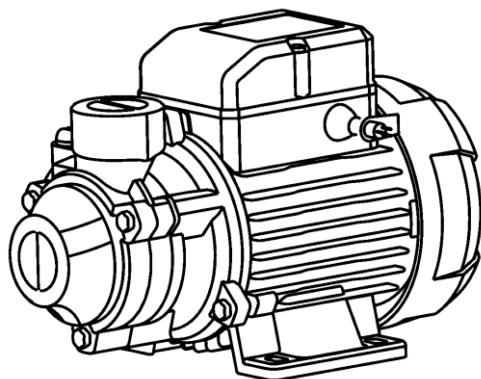


WERTER



CZ

NÁVOD K POUŽITÍ

PERT 370 / PERT 550 / PERT 750



CZ-C-17-01

1. VŠEOBECNÉ INFORMACE

Děkujeme, že jste si zakoupili čerpadlo značky Werter. Tento návod k použití obsahuje základní pokyny, které je třeba respektovat při instalaci a provozu čerpadla. Před uvedením čerpadla do provozu si pozorně přečtete tento návod. Dodržujte všechny bezpečnostní a výstražné pokyny a řiďte se uvedenými doporučeními. Tento návod je trvalou součástí čerpadla a v případě jeho prodeje nebo přemístění by měl být předán společně s čerpadlem.

Použité symboly



Nedodržení pokynů označených tímto symbolem může způsobit ohrožení zdraví osob anebo věcné škody na majetku.



Nedodržení pokynů označených tímto symbolem může ohrozit čerpadlo nebo jeho funkci.



Nebezpečí úrazu elektrickým proudem.

Dodržování tohoto návodu k použití je bezpodmínečným předpokladem pro ochranu zdraví osob a majetku při používání čerpadla a pro uznání odpovědnosti výrobce za případné vady výrobku v průběhu záruční lhůty čerpadla.

2. POPIS ČERPADLA

Tento návod k použití je určen pro čerpadla řady **Werter PERT**, přičemž konkrétní model identifikujete podle typového štítku čerpadla. Čerpadla řady Werter PERT jsou **jednostupňová odstředivá čerpadla s mosazným periferním oběžným kolem a litinovým tělesem čerpadla.**

Účel použití

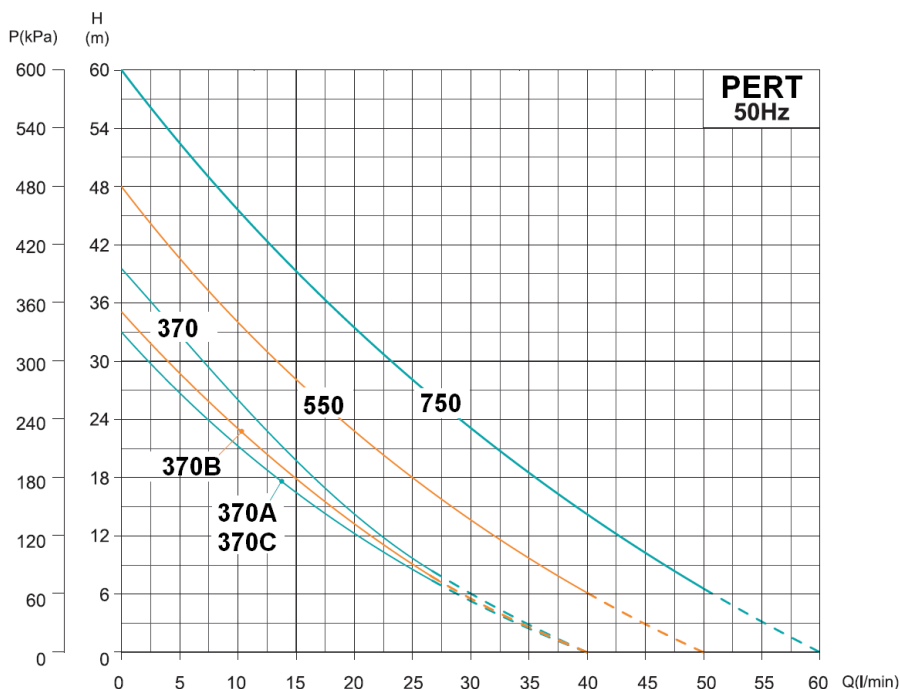
Čerpadlo je určeno pro čerpání čisté, užitkové nebo dešťové vody bez abrazivních nebo sedimentujících látek a pro čerpání neagresivních kapalin s vlastnostmi podobnými vodě. Čerpadlo je určeno pro používání v domácnosti, na zahradě a v obdobných soukromých instalacích. Čerpadlo je vhodné pro zásobování vodou, zvyšování tlaku vody, zavlažování, zalévání nebo postřik zahrad, přečerpávání a vyčerpávání nádrží, bazénů, sudů nebo jiných zásobníků vody, pro čerpání vody ze studen, rybníků a potoků nebo pro odčerpávání prostor zatopených čistou vodou. Jiné použití čerpadla je v rozporu s jeho určeným účelem.



Čerpadlo nesmí být používáno k čerpání slané vody, kapalných potravin, znečištěných a odpadních vod, agresivních nebo žíravých látek a chemikálií, kyselin, hořlavých, výbušných nebo těkavých kapalin, kapalin o teplotě vyšší než 40°C, vody obsahující písek nebo jiné abrazivní látky.

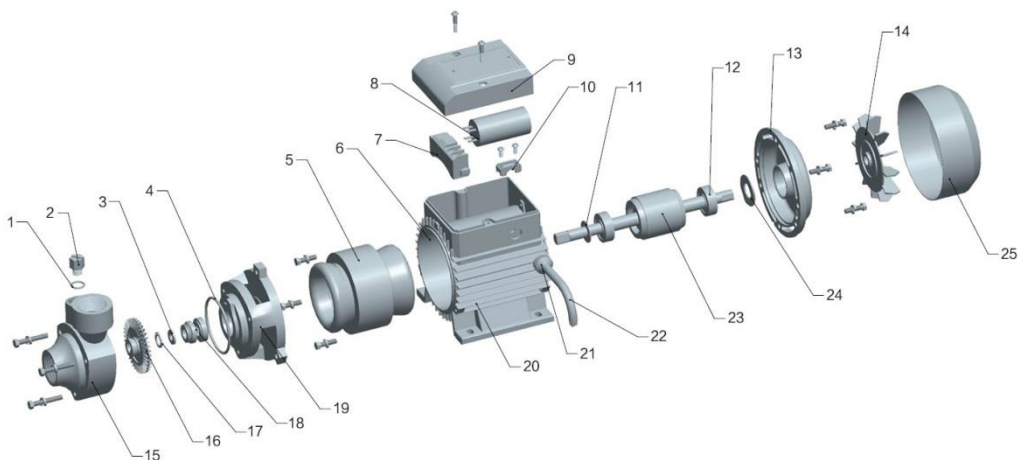
Technické parametry

Model	PERT 370	PERT 550	PERT 750
Max. dopravní výška	40 m	48 m	60 m
Max. čerpací výkon	2,4 m ³ /hod	3 m ³ /hod	3,6 m ³ /hod
Max. sací výška	8 m		
Sací a výtlačné hrdlo	G 1"		
Max. teplota čerpané kapaliny	40 °C		
pH čerpané kapaliny	6,5 – 8,5		
Max. velikost / podíl nečistot	0,2 mm / 0,1%		
Max. provozní tlak	6 bar		
Max. příkon P ₁	440 W	770 W	920 W
Jmenovitý výkon P ₂	370 W	550 W	750 W
Napětí, frekvence	1~230 V (+/- 10%), 50Hz		
Jmenovitý proud	2,6 A	3,9 A	4,9 A
Kondenzátor	10 µF	15 µF	20 µF
Otáčky motoru	2850 1/min		
Třída krytí	IP 44		
Třída izolace	B		
Kabel	1,3 m H07RN-F 3*1.0mm ²		
Provozování	S1 – nepřetržitý provoz		
Hmotnost	4,4 kg	8 kg	9,5 kg

Výkonová charakteristika čerpadla

Konstrukce čerpadla

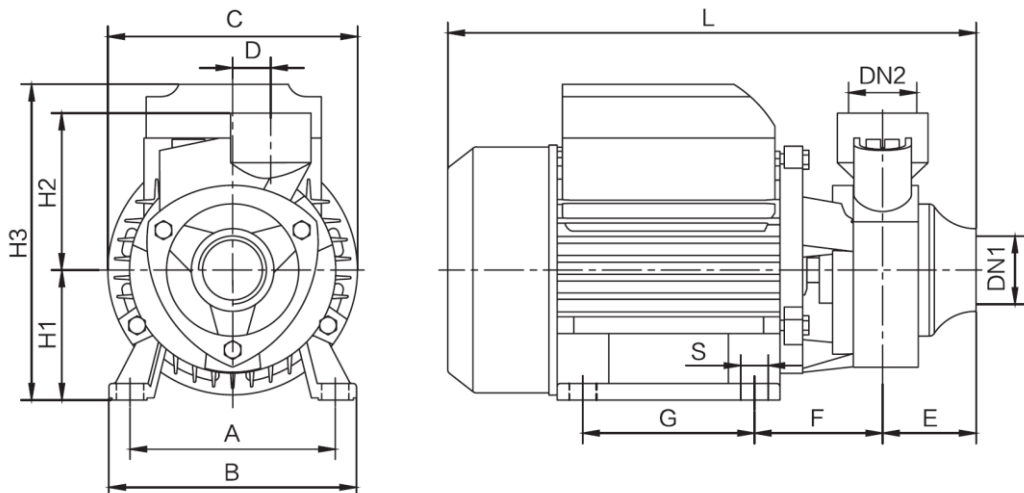
Čerpadlo je poháněno jednofázovým asynchronním dvoupólovým motorem uloženým ve valivých ložiskách mazaných tukem. Životnost tukové náplně ložisek je shodná s životností ložisek. Motor má plně uzavřené chlazení s vlastním ventilátorem. Součástí motoru je integrovaná tepelná ochrana, která motor při přetížení vypne. Po ochlazení motoru se čerpadlo opět automaticky zapne. Těleso čerpadla je vyrobeno z ocelového odlitku. Periferní oběžné kolo s vnějším vtokem je zhotoveno z mosazi. Jednotka čerpadla je prostřednictvím mezikusu spojena s deskou motoru, takže oběžné kolo je montováno přímo na ocelovou hřídel. Utěsnění hřídele je zajištěno mechanickou ucpávkou. Sací hrdlo s vnitřním závitem je umístěno horizontálně, výtlačné hrdlo s vnitřním závitem je vertikální. Těleso čerpadla je opatřeno napouštěcím otvorem s odnímatelnou mosaznou zátkou. Součástí konstrukce podstavec pro fixní nebo mobilní instalaci.



1 O-kroužek	10 Úchytka kabelu	19 Připojovací mezikus
2 Zátka napouštěcího otvoru	11 Těsnicí kroužek	20 Těleso motoru
3 Podložka	12 Ložisko	21 Kabelová průchodka
4 O-kroužek	13 Zadní víko	22 Elektrický kabel
5 Stator	14 Vrtule ventilátoru	23 Rotor
6 Těleso motoru	15 Těleso čerpadla	24 Pružná podložka
7 Svorkovnice	16 Oběžné kolo	25 Kryt ventilátoru
8 Kondenzátor	17 Pojistný kroužek	
9 Víko skříňky svorkovnice	18 Mechanická ucpávka	

Materiálové provedení

Model	PERT 370	PERT 550	PERT 750
12 Ložisko	6201-2RZ		6202-2RZ
Hřídel		Ocel #45	
18 Mechanická ucpávka	103-12/20.5 B:A(P)	301-12/21 B:A(P)	
	A: grafit - B: keramika - P: NBR		
20 Těleso motoru		Hliník	
19 Připojovací mezikus		Litina	
15 Těleso čerpadla		Litina	
16 Oběžné kolo		Mosaz	

Rozměry

Model	DN1	DN2	A	B	C	D	E	F	G	L	S	H1	H2	H3	Váha
	palce														
PERT 370	1"	1"	93	115	115	15	34	65	58	224	7	60	68	148	4,4
PERT 550	1"	1"	112	137	137	18	50	79	88	294	7	72	85	181	8
PERT 750	1"	1"	112	137	137	20	60	80	88	305	7	72	85	181	9,5

3. BEZPEČNOST

Děti a osoby, které nejsou seznámeny s návodem k použití, nesmějí přístroj používat. Osoby, které mají snížené fyzické a duševní schopnosti nebo zhoršenou schopnost vnímání, a osoby, které nemají dostatečné zkušenosti a znalosti, smí používat zařízení pouze pod dohledem nebo když byly instruovány o bezpečném používání čerpadla a pochopily možná nebezpečí v důsledku jeho používání.



Čerpadlo smí být připojeno pouze k uzemněné síti vybavené ochranou proti úrazům elektrickým proudem v souladu s platnými předpisy! Síťové napětí musí souhlasit s údaji o síťovém napětí uvedenými v technických údajích a na

typovém štítku. Čerpadlo smí být provozováno pouze s elektrickým zařízením dle normy DIN/VDE 0100, oddíl 737, 738 a 702. Pro zajištění je nutné instalovat ochranný spínač vodiče 10 A a ochranný spínač svodového proudu se jmenovitým svodovým proudem 10/30 mA. Zástrčka musí být zapojena do sítě na suchém místě! Používejte výlučně prodlužovací kabely o minimálním průřezu $3 \times 1,5 \text{ mm}^2$ opatřené zástrčkou chráněnou proti odstříkující vodě. Kabelový buben prodlužovacího kabelu vždy zcela odviňte.



Jestliže během provozu zjistíte jakoukoliv nepravidelnost nebo dojde-li k vyřazení zařízení z provozu, vytáhněte síťovou zástrčku ze zásuvky. Veškerá údržba, seřízení a opravy smí být prováděny pouze po vytažení připojovací zástrčky ze zásuvky a odpojení čerpadla ze sítě.



Před spuštěním čerpadla se přesvědčte o neporušenosti napájecího kabelu, kabelové vývodky a připojovací zástrčky čerpadla. Čerpadlo nikdy nezvedejte, nepřepravujte nebo neupevňujte za připojovací kabel. Změny čerpadla prováděné svépomocí nebo **přestavby jsou zakázány**.



Čerpadlo a prodlužovací kabel používejte pouze v technicky bezvadném stavu. Čerpadlo smí být používáno výhradně k určenému účelu! Poškozené čerpadlo nesmí být provozováno! Bezpečnostní a ochranná zařízení nesmějí být odpojována! Poškozené nebo zlomené prodlužovací kabely nesmějí být používány!



Horká voda může způsobit zranění!

Jestliže čerpadlem neprotéká voda (výstup čerpadla je uzavřen nebo vstup čerpadla nasává vzduch) a čerpadlo je v provozu po dobu delší než 10 minut, pak se voda uvnitř čerpadla může výrazně zahřát. V tomto případě odpojte zařízení od sítě a nechejte čerpadlo a vodu v čerpadle zchladnout. Čerpadlo znovu nezapínejte, dokud nejsou všechny závady odstraněny!



Nebezpečí úrazu elektrickým proudem!

Nedotýkejte se čerpadla, je-li v provozu! Nedotýkejte se součástí vedoucích napětí! Pokud je připojovací nebo prodlužovací kabel poškozený nebo prodřený, vytáhněte zástrčku okamžitě ze zásuvky! Nepoužívejte čerpadlo v plaveckém nebo zahradním bazénu, jestliže se v něm nacházejí osoby nebo zvířata.

4. INSTALACE ČERPADLA

Čerpadlo musí být vždy umístěno horizontálně, v optimální vzdálenosti od místa odběru vody, bez rizika zaplavení a chráněno před deštěm a přímým postříkem vodou. Místo instalace by mělo být suché, dobře větrané a chráněné před mrazem. Sací i výtlačné potrubí doporučujeme instalovat v nezámrazné hloubce. Čerpadlo může být instalováno volně nebo pevně spojeno se zemí, podstavcem nebo jiným zařízením. Při volné instalaci by sací i výtlačné potrubí mělo být připojeno ohebnými hadicovými mezikusy. Čerpadlo vždy instalujte v místech, která umožňují snadné provádění údržby a oprav čerpadla. Nedoporučujeme instalovat čerpadlo přímo ve studni.

Do sacího hrdla připojte sací potrubí nebo hadici o jmenovitém průměru sacího hrdla čerpadla, tj. 1" (25 mm). Je-li sací potrubí nebo hadice delší než 10 m nebo je-li sací výška vyšší než 5 m, je vhodné zvolit větší průměr sacího potrubí nebo hadice, tj. alespoň 5/4" (32 mm). Sací potrubí nebo hadici je třeba klást jako stoupající, vakuově těsné a prosté prnutí. Jako flexibilní sací hadici doporučujeme používat zesílenou hadici s vyšší odolností proti podtlaku. Pro režim nasávání je nutné na konec sacího potrubí nebo hadice instalovat zpětný ventil (klapku). K zabránění znečištění čerpadla a průniku nečistot do soustavy doporučujeme použít sací koš nebo filtr. Doporučujeme použít sací hadicovou soupravu, která se skládá ze sací hadice, sacího koše a zpětného ventilu. Konec sacího potrubí nebo hadice instalujte minimálně 30 cm pod nejnižší předpokládanou hladinou vody a minimálně 30 cm nad dno zdroje vody. V režimu sání musí být nejvyšší bod sacího potrubí nebo sací hadice ve stejné úrovni (ne vyšší) jako sací hrdlo čerpadla. Pro sací potrubí nebo hadici doporučujeme používat tzv. obloukové díly, které mají nižší tlakové ztráty než ostrá připojovací kolena snižující sací výkon čerpadla. Sací výška ovlivňuje celkový čerpací výkon čerpadla – čím vyšší je celková sací výška, tím vyšší jsou tlakové ztráty ve výtlačném potrubí.

Výtlačné potrubí nebo hadici připojte na výtlačné hrdlo čerpadla bez prnutí. Doporučujeme zvolit výtlačné potrubí nebo hadici o stejné jmenovité světlosti jako je výtlačné hrdlo čerpadla, tj. 1" (25 mm). Při použití výtlačného potrubí nebo hadice o nižším průměru bude docházet k vyšším tlakovým ztrátám. Pro zajištění bezvadného provozu potřebuje čerpadlo vodní předlohu min. 30 cm, tj. začátek výtlačného potrubí nebo hadice musí minimálně v délce 30 cm stoupat.

Připojení sacího a výtlačného potrubí nebo hadice k čerpadlu dobře utěsněte teflonovou páskou, teflonovou šňůrou nebo jiným vhodným těsněním. Elektrické připojení motoru musí být provedeno v souladu s odpovídajícími předpisy. Zástrčkové elektrické spoje je třeba instalovat tak, aby byly chráněny proti zaplavení i proti vlhkosti.

5. UVEDENÍ DO PROVOZU



Chod na sucho čerpadlo ničí!

Čerpadlo nesmí běžet na sucho. Chod na sucho má za následek poškození mechanické ucpávky, hydraulické mechaniky a jiných částí čerpadla. Chod na sucho může čerpadlo poškodit nebo zničit během velmi krátké doby. Chraňte čerpadlo proti chodu na sucho a před každým uvedením do provozu zkontrolujte hladinu vody.



Před spuštěním musí být čerpadlo zavodněno!

Čerpadlo i sací potrubí musí být před spuštěním čerpadla dokonale zavodněny. Čerpadlo nemá samonasávací schopnost, takže v případě netěsnosti sacího potrubí a vniknutí vzduchu do čerpadla může dojít k přerušení čerpání a poškození čerpadla vlivech chodu na sucho.



Čerpadlo nesmí běžet do uzavřeného výtlačku!

Čerpadlo nenechávejte běžet s uzavřeným výtlačným potrubím. Čerpání do uzavřeného výtlačku může vést k poškození čerpadla a snížení jeho výkonu. Před

spuštěním čerpadla otevřete uzávěry ve výtlačném potrubí.

- (1) **Před spuštěním naplňte čerpadlo a sací trubku nebo hadici vodou.** Otevřete plnicí šroub čerpadla a plnicím šroubem zalijte čerpadlo i sací trubku nebo hadici vodou až na úroveň přetečení. Plňte čerpadlo tak dlouho, dokud nezmqíz vzduchové bubliny. Po naplnění čerpadla uzavřete plnicí otvor.
- (2) **Zkontrolujte utěsnění připojení sacího a výtlačného potrubí a celé soustavy.**
- (3) **Otevřete uzávěry ve výtlačném potrubí.**
- (4) **Zástrčku elektrického kabelu zapojte do zásuvky** (viz kap. 3 Bezpečnost). Je-li čerpadlo vybaveno spínačem na připojovací skříňce, přepněte spínač do pozice „zapnuto“.
- (5) **Čerpadlo se spustí a začne čerpat vodu.**
- (6) **Chcete-li zastavit průtok vody, odpojte zástrčku elektrického kabelu ze zásuvky.** Je-li čerpadlo vybaveno spínačem na připojovací skříňce, přepněte spínač do pozice „vypnuto“.



Čerpadlo je vybaveno tepelnou ochranou motoru

V motoru čerpadla je instalováno relé tepelné ochrany, které vypne motor v případě přehřátí a po ochlazení na odpovídající teplotu ho znovu zapne. Tepelná ochrana může zamezit poškození motoru a plastových dílů nacházejících se v čerpadle.



Nebezpečí zranění horkou vodou!

Jestliže čerpadlem neprotéká voda (výstup čerpadla je uzavřen nebo vstup čerpadla nasává vzduch) a čerpadlo je v provozu po dobu delší než 10 minut, pak se voda uvnitř čerpadla může výrazně zahřát. V tomto případě odpojte zařízení od sítě a nechejte čerpadlo a vodu v čerpadle zchladnout. Čerpadlo znovu nezapínejte, dokud nejsou všechny závady odstraněny!

5. ÚDRŽBA, SKLADOVÁNÍ A TRANSPORT



Před prováděním veškeré údržby odpojte čerpadlo od elektrické sítě vytazením síťové zástrčky ze zásuvky!

Čerpadla řady Werter PERT jsou ve svých podstatných součástech téměř bezúdržbová. Při dodržení pokynů k instalaci a používání se vyznačují dlouhou životností a bezporuchovým provozem.

Po čerpání chlorované bazénové vody nebo kapalin, které zanechávají zbytky a usazeniny, čerpadlo důkladně vypláchněte čistou vodou. Při zanesení čerpadla odpojte sací hadici, výtlačnou hadici připojte k vodovodnímu vedení a čerpadlem nechte protékat vodu v opačném směru, dokud se zanesení neuvolní. Po odpojení vodovodního vedení zkontrolujte, zda se čerpadlo volně otáčí a uveďte ho do provozu.

Nejméně jednou ročně zkontrolujte těsnění zpětného ventilu (klapky) na konci sacího potrubí nebo hadice. V případě tvrdé vody nebo vody s obsahem pevných nečistot doporučujeme provést kontrolu častěji.

Ložiska motoru mají tukovou náplň, která zajistí řádné mazání ložisek po dobu 1500 hodin provozu.

Případné snížení výkonu čerpadla může být způsobeno poškozením oběžného kola. Jestliže je oběžné kolo prasklé, zlomené nebo obroušené, je nutné jej vyměnit.

Pokud je čerpadlo instalováno v místě, kde nemůže být prováděn trvalý dohled, odpojte zařízení ze sítě elektrické energie.

Při nebezpečí mrazu zcela čerpadlo vyprázdněte vypouštěcím otvorem.

Před delším odstavením (např. zazimování) čerpadlo důkladně propláchněte, úplně vyprázdněte a uložte na suchém a větraném místě. Pro delší uskladnění nebo transport doporučujeme uložit čerpadlo do ochranné krabice. Před opětovným spuštěním čerpadla přezkontrolujte, zda lze čerpadlem snadno otáčet ve směru provozu.

6. LIKVIDACE



Čerpadlo a jeho součásti nelikvidujte s domovním odpadem!

Odevzdejte prosím čerpadlo ve sběrném dvoře, který je určen pro shromáždění a likvidaci elektrických a elektronických zařízení. Použité obalové materiály zlikvidujte prosím v příslušných kontejnerech na tříděný odpad. Čerpadlo, obal a příslušenství jsou vyrobeny z recyklovatelných materiálů a likvidují se odpovídajícím způsobem. Správnou likvidací nepotřebných výrobků pomáháte chránit životní prostředí a lidské zdraví.

7. PORUCHY



Před odstraňováním poruch odpojte čerpadlo od elektrické sítě vytažením síťové zástrčky ze zásuvky!



Neodborným odstraňováním poruch, zasahováním do čerpadla nebo svévolnými pokusy o opravu zaniká záruka výrobce za vady čerpadla.

Porucha	Možná příčina	Odstranění
Motor čerpadla neběží.	Není k dispozici síťové napětí.	Zkontrolujte pojistky, zkontrolujte síťový kabel, nechte zkontrolovat napájení odborným elektrikářem.
	Poklesla hladina vody a aktivovala se ochrana proti chodu na sucho (je-li jí čerpadlo vybaveno).	Zkontrolujte sací část a zajistěte přívod vody do sacího potrubí.

Porucha	Možná příčina	Odstranění
	Tepelná ochrana vypnula čerpadlo.	Vyčkejte, dokud tepelný spínač čerpadlo opět nesezne. Zkontrolujte teplotu čerpané kapaliny. Vyhledejte odborný servis.
	Je zablokované oběžné kolo čerpadla.	Odstraňte nečistoty v sací části čerpadla. Propláchněte čerpadlo.
	Vadný motor / čerpadlo.	Vyhledejte odborný servis.
Motor běží, ale čerpadlo nečerpá.	Stav vody ve zdroji je příliš nízký.	Zkontrolujte stav vody a sací hadici ponořte hlouběji.
	Vzduch v tělese čerpadla.	Zavodněte čerpadlo.
	Čerpadlo nasává vzduch.	Zkontrolujte těsnost všech přípojovacích spojení.
	Ucpaný sací otvor, zanesení v sací části.	Odstraňte nečistoty v sací části. POZOR – nebezpečí zranění horkou vodou!
	Uzavřené výtlačné potrubí.	Otevřete tlakové vedení. POZOR – nebezpečí zranění horkou vodou!
	Výtlačná hadice je zlomená.	Výtlačnou hadici narovnejte, případně vyměňte.
	Překročení maximální sací výšky čerpadla.	Snižte sací výšku.
	Zablokovaný zpětný ventil.	Zkontrolujte zpětný ventil a odstraňte znečištění, případně vyměňte zpětný ventil.
Čerpané množství je příliš nízké.	Sací výška je příliš vysoká.	Respektujte maximální sací výšku. Snižte sací výšku.
	Čerpací výška je příliš vysoká.	Respektujte maximální čerpací výšku. Snižte čerpací výšku.
	Průměr sací a/nebo výtlačné hadice je příliš malý.	Připojte hadici s větším průměrem.
	Výtlačná hadice je zlomená.	Výtlačnou hadici narovnejte, případně vyměňte.
	Sací nebo výtlačná část je zanesena nečistotami.	Odstraňte nečistoty v sací a výtlačné části.
Cizí látky nebo nečistoty v čerpadle.	Odstraňte cizí látky a nečistoty v čerpadle. Propláchněte čerpadlo.	

Není-li možné poruchu odstranit, obraťte se prosím na autorizovaný servis. Seznam autorizovaných servisních středisek je k dispozici na stránkách www.werter.cz.

8. ZÁRUKA

Výrobce poskytuje záruku za jakost zařízení. Případné vady materiálu nebo vady výrobní povahy budou odstraněny během zákonné záruční doby pro uplatnění nároku na odstranění vady. Vady mohou být odstraněny opravou nebo výměnou zařízení.

Záruka výrobce za jakost platí pouze v případě:

- respektování tohoto návodu k použití,
- odborného a opatrného zacházení se zařízením,
- používání originálních náhradních dílů.

Záruka výrobce za jakost zaniká při:

- svévolných pokusech o opravu zařízení,
- svévolně provedených technických změnách zařízení,
- použití zařízení k jinému než určenému účelu,
- nedodržení montážních a provozních zásad uvedených v tomto návodu k použití,
- uběhnutí záruční lhůty.

Ze záruky výrobce za jakost jsou vyloučeny:

- díly podléhající běžnému opotřebením,
- vady způsobené značným opotřebením čerpadla jako důsledku čerpání znečištěné vody, vody obsahující písek nebo jiné abrazivní látky, vody o vysoké viskozitě nebo jiných kapalin v rozporu s určeným účelem použití čerpadla,
- poškození laku, která jsou způsobena normálním používáním a opotřebením,
- vady způsobené provozováním čerpadla v mokřem nebo vlhkém místě,
- vady způsobené zatopením motoru čerpadla vodou,
- vady způsobené použitím nepřiměřené síly,
- vady způsobené mrazem nebo jinými nepříznivými klimatickými podmínkami,
- vady způsobené nesprávným připojením do elektrické sítě.

PROHLÁŠENÍ O SHODĚ ES

Tímto prohlašujeme, že tento výrobek, který byl námi uveden do oběhu, odpovídá provedení podle požadavků harmonizovaných směrnic EU, bezpečnostních norem EU a produktových standardů.

Výrobek	Povrchové odstředivé čerpadlo
Typ	PERT 370, PERT 550, PERT 750
Výrobce/dovozce	Aquafam, a.s., Jitřavská 581/2, 190 00 Praha 8, IČ 03168204, www.aquafam.cz

Směrnice EU

- 2006/42/ES (Strojní zařízení)
- 2014/35/EU (Elektrická zařízení)
- 2014/30/EU (Elektromagnetická kompatibilita)

Harmonizované normy

- EN ISO 12100:2010
- EN 809:1998 + A1:2009 + AC:2010
- EN 60204-1:2006 + A1:2009 + AC:2010
- EN 60335-1:2012 + AC:2014
- EN 60335-2-41:2003 + A1:2004 + A2:2010
- EN 62233:2008 + AC:2008
- EN 60034-1:2010 + AC:2010
- EN 55014-1:2006 + A1:2009 + A2:2011
- EN 55014-2:2015
- EN 61000-3-2:2014
- EN 61000-3-3:2013

Posouzení shody za stanovených podmínek (výrobce nebo dovozce) bylo provedeno oprávněnou osobou, společností Ente Certificazione Macchine Srl, Via Ca' Bella 243, 40053 Valsamoggio (BO), Itálie.

Odpovědný zástupce výrobce/dovozce

Aquafam a.s.
Ing. Jaroslav Pahorecký
člen představenstva



Praha, 23. 1. 2017